



Lindab Profil

## Lehké střešní krytiny

Goodlock, Topline, Mega, Ideal

## Hlavní výhody lehkých střešních krytin

- nízká hmotnost
- rychlá montáž
- cenová dostupnost
- široký výběr barev
- vysoká odolnost
- bezúdržbovost
- atraktivní vzhled
- rozměrová variabilita
- absolutní nenasákavost
- kompletnost systému

## Lehké střešní krytiny, vlny, které chrání...

Lehké střešní krytiny Lindab jsou vyráběny z vysoce kvalitního ocelového plechu s barevnou povrchovou úpravou.

Lehké střešní krytiny Lindab splňují veškeré estetické, technické i funkční požadavky kladené na střešní krytinu. Krytiny jsou profilovány do tvaru klasických střešních tašek a tašek s výraznou, nebo naopak nenápadnou vlnou. Dávají tak střeše dokonalý vzhled a majiteli možnost zvolit střešní krytinu ve stylu a barvě korespondující s dalšími stavebními prvky. Moderní materiál předurčuje krytiny Lindab k užití na novostavby. Současně jsou krytiny Lindab díky velmi nízké hmotnosti vhodné na rekonstrukce starších objektů. Své uplatnění nacházejí v městské zástavbě i na venkovských staveních. Ocelový, žárově pozinkovaný plech je pokrytý barevnou povrchovou úpravou, která zajišťuje vysoce estetický vzhled a současně chrání ocelové jádro proti korozi. Ochranné vrstvy Polyester nebo HB Polyester dávají spolu s ocelovým jádrem krytinám Lindab odolnost a pevnost, díky kterým velmi dobře čelí náročným podmínkám, kterým jsou vystaveny nejen v chladné Skandinávii, ale i v našich klimatických pásmech. Charakteristickou vlastností krytin Lindab je snadná a rychlá montáž, dlouhá životnost a minimální údržba.



Lindab Goodlock



Lindab Topline



Lindab Mega



Lindab Ideal

## Švédská kvalita pro české střechy

### Klasický vzhled skládané krytiny

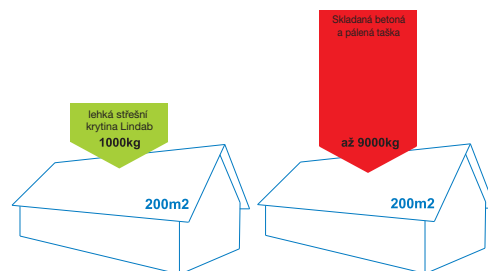
Krytiny jsou profilovány do tvaru klasických skládaných tašek, tašek ve výrazném románském stylu nebo naopak nenápadných profilů. Výška vln od 27 do 48 mm je důležitým aspektem výrobku. Výška vlny vytváří plastický dojem a výrazně ovlivňuje tuhost pásů. Čím vyšší vlna, tím je profil pevnější, krytina se neprohýbá, což usnadňuje montáž a zlepšuje pochůznost střechy. Krytiny Lindab se dodávají v pásech o krycí šířce 1,1 m a délce podle potřeb a přání zákazníka, max. 6,14 m.

### Vysoká životnost

Žárově pozinkovaný ocelový plech o tloušťce 0,5 mm je opatřený speciálními ochrannými vrstvami polyesterového laku. Materiál je vysoce odolný, pevný a velmi dobře čelí náročným klimatickým podmínkám. Povrchová úprava chrání ocelové jádro před mrazem i slunečním zářením. Poskytuje mimořádně vysokou životnost, která se pohybuje v rozmezí 40 – 60 let, v závislosti na konkrétním prostředí.

### Nízká hmotnost krytin

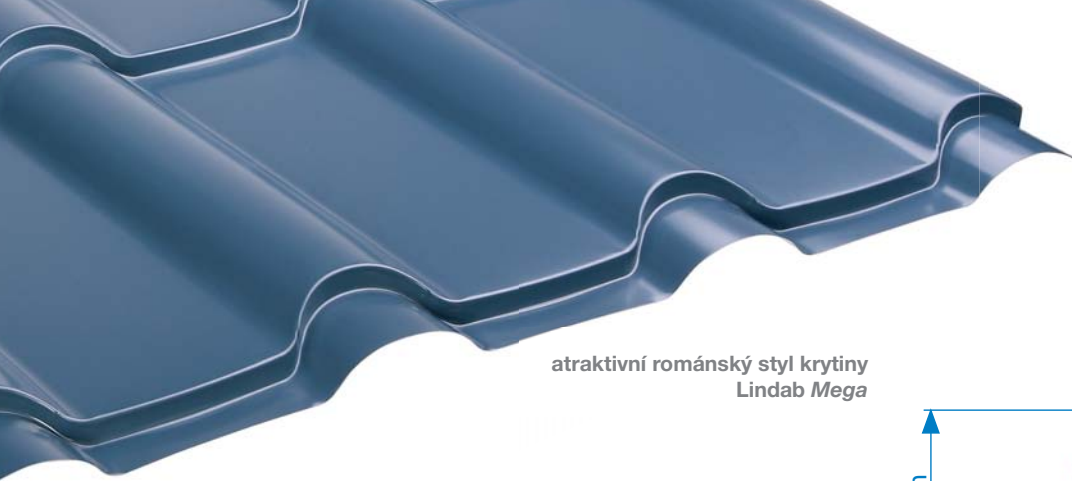
- jen 5 kg/m<sup>2</sup>. Nízká hmotnost je jednou z hlavních výhod krytin Lindab. V případě novostavby lze díky tomu ušetřit na dimenzi krovu a základů značné finanční prostředky. V případě starších budov pak šetří náklady na rekonstrukci krovu. V případě staticky neúnosných nebo lehkých krovů je lehká střešní krytina jediným východiskem.



### Přesnost zpracování a rychlá montáž

Charakteristickou vlastností pro krytiny Lindab je vysoká kvalita zpracování a přesnost. Montáž provádí firmy, které absolvovaly odborná školení a získaly certifikát společnosti Lindab. Veškeré informace o montáži najdete v montážním návodu Lindab.



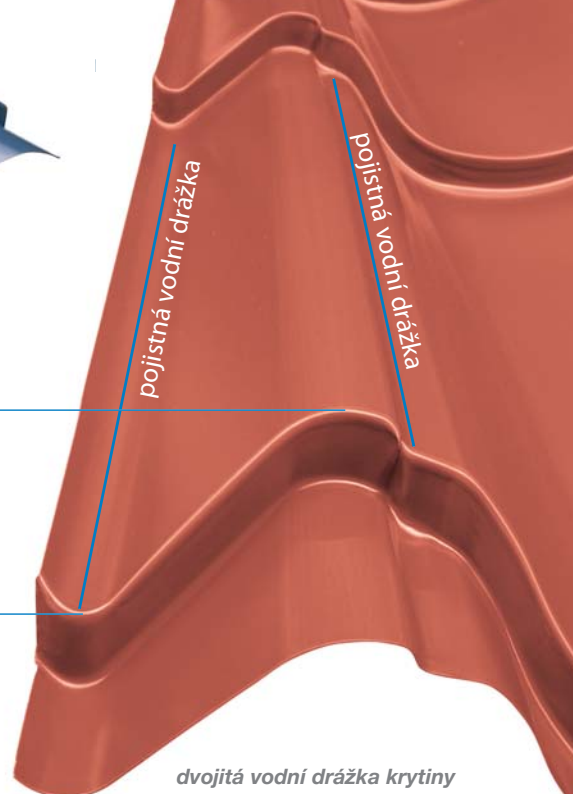


atraktivní románský styl krytiny  
Lindab Mega

## Užití pro nízké sklony a bezúdržbovost

Další výhodou profilovaných plechových krytin Lindab je možnost montáže na velmi nízké sklony, a to již od 14°, bez nutnosti bednění a použití těžkých asfaltových pásů pro zajištění vodotěsného podstřeší. Povrch krytin je naprosto hladký a neposkytuje prostor pro zachytávání nečistot, proto není nutná téměř žádná údržba.

42 mm



dvojitá vodní drážka krytiny  
Lindab Topleveline

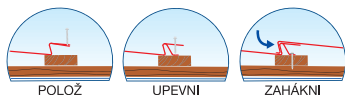
## Dokonalá funkce střešního pláště

Střešní systémy Lindab představují kompletní a ucelenou nabídku všech potřebných prvků a doplňků, které zajišťují bezvadnou funkci střešního pláště. Ke každému typu krytiny Lindab přísluší originální doplňky. Na přání jsou také vyráběny jakékoliv klempířské prvky ve stejném barevném provedení jako je dodávaná střešní krytina. Každá z krytin Lindab přináší zákazníkovi specifické výhody. Lindab Topleveline je vybavena dvěma pojistnými vodními drážkami, které spolehlivě odvádí vodu a prakticky znemožňují možnost zatečení vody pod krytinu. Lindab Goodlock je unikátní tím, že se nešroubuje v ploše, šrouby jsou překryté samotnou krytinou, což představuje jiný způsob ochrany před zatékáním a eliminuje se tím působení povětrnostních vlivů na životnost krytiny.





## Lindab Goodlock



unikátní střešní krytina bez šroubování v ploše  
největší výška vlny 48mm pro mohutný nosný profil  
okamžitá dostupnost pro zákazníka,  
v nabídce v 5 barvách



## Lindab Topline

výška vlny 42 mm vyšší pevnost a tuhost krytiny  
dvojitá vodní drážka – dvojitě jištění proti vodě  
v nabídce ve 3 povrchových úpravách a 19 barvách



### Lindab Mega

atraktivní románský styl  
střešní krytina za příznivou cenu  
v nabídce ve 2 povrchových úpravách a 19 barvách



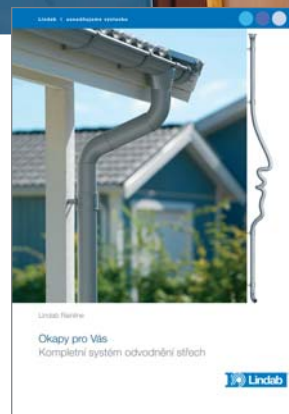
### Lindab Ideal

nejrozšířenější varianta na trhu  
ekonomicky nejméně náročná varianta krytiny  
v nabídce ve 2 povrchových úpravách a 19 barvách



## Lindab Rainline, dokonalý okapový systém, který Vám přináší mnohem více...


Pro dokonalou funkci celého střešního systému je vhodné použít také okapový systém Rainline. Okapový systém je osvědčený a léty prověřený bezúdržbový, snadno montovatelný systém, odolný proti korozi, barevně stálý a vhodný ke všem typům krytin. K dispozici je v 10 barvách, které lze snadno kombinovat s ostatními prvky stavby. Vše o okapovém systému se dočtete v katalogu LindabRainline Okapy pro Vás.



## Jaký je okapový systém Rainline?

- ✓ Povrch HB Polyester 50 µm
- ✓ Švédská ocel
- ✓ 10 barevných odstínů
- ✓ Záruka 15 let
- ✓ Snadno montovatelný
- ✓ Odolný proti korozi
- ✓ S vysokou životností
- ✓ Bezúdržbový



 více informací na [www.okapyprovas.cz](http://www.okapyprovas.cz)



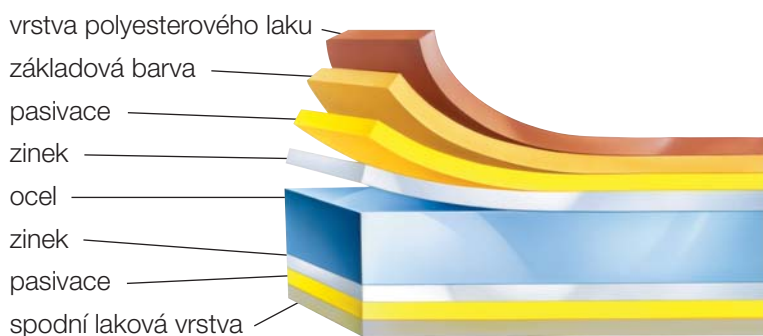
## Bezpečnostní prvky

Bezpečnostní prvky střech jsou důležitou součástí každé střechy. Lindab nabízí široký sortiment sněhových zábran a současně prvky pro ochranu a bezpečnost osob při pohybu na střeše. Vše o bezpečnostních prvcích najdete v katalozích *LindabProtectline* a *LindabSafety*.



## Složení materiálu

Základním materiálem pro výrobu lehkých střešních krytin Lindab je vysoce kvalitní žárově pozinkovaný ocelový plech o tloušťce 0,5 mm, který je chráněn vícevrstvou technologií postupného nanášení reaktivní vrstvy, základní vrstvy a finální vrstvy Polyesteru (25  $\mu\text{m}$ ) nebo HB Polyesteru (50  $\mu\text{m}$ ). Spodní strana je opatřena ochrannou vrstvou a zesíleným lakem.



### Povrchové úpravy

zajišťují vysokou odolnost krytin a umožňují široký sortiment barev. Krytiny Lindab se nabízejí v povrchových úpravách Polyester (vrstva o tloušťce 25 $\mu\text{m}$ ), Polyester matný (vrstva o tloušťce 30 $\mu\text{m}$ ) a HB Polyester (vrstva o tloušťce 50 $\mu\text{m}$ ). Ve stejných barvách lze také vyrobit atypické doplňky jako např. okenní parapety. Velká barevná škála krytin umožňuje snadno kombinovat střechu s okapovým systémem, barvu omítky a ostatními prvky a tím vytvořit esteticky dokonalý celek.

povrchová úprava	tloušťka	Praha	Hustopeče
Polyester	25 $\mu\text{m}$	x	x
Polyester matný	30 $\mu\text{m}$	x	x
HB Polyester	50 $\mu\text{m}$	x	

## Široký výběr barev

### Barevná škála výrobků z výrobního závodu Praha



Pozn. Barevné podání tisku nemusí přesně odpovídat skutečnosti. Číselné označení RAL je nejbližší danému odstínu.

### Barevná škála výrobků z výrobního závodu Hustopeče



#### Odstíny Goodlock:



## Kompletní sortiment lehkých střešních krytin Lindab

### Lindab Goodlock z výrobního závodu Hustopeče

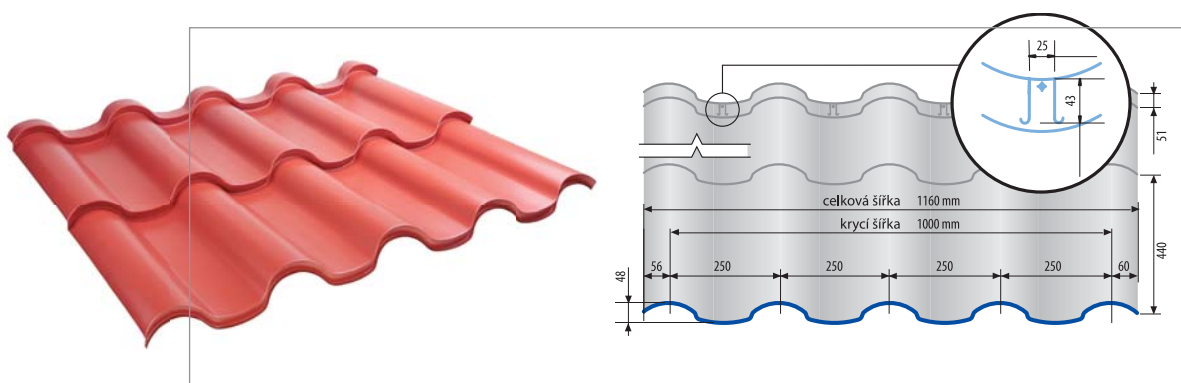
unikátní střešní krytina bez šroubování v ploše

mohutný nosný profil, výška vlny 48 mm

dodává se v šablonách, vhodná k naskladnění

okamžitá dostupnost pro zákazníka

povrchová úprava Polyester 30 µm



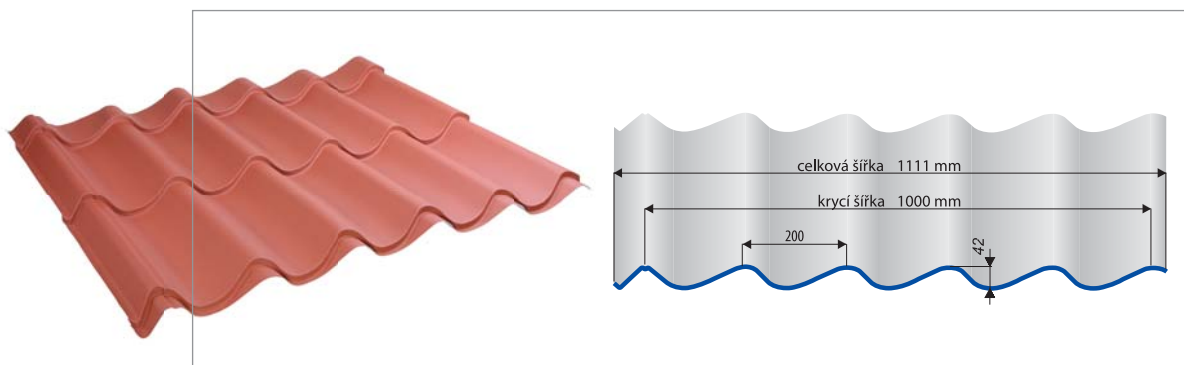
### Lindab Topline z výrobního závodu Praha

3 povrchové úpravy: Polyester, Polyester matný

a nejvyšší povrchová úprava HB Polyester 50 µm

výška vlny 42 mm vysoká pevnost a tuhost krytiny

dvojitá vodní drážka – dvojitě jištění proti vodě



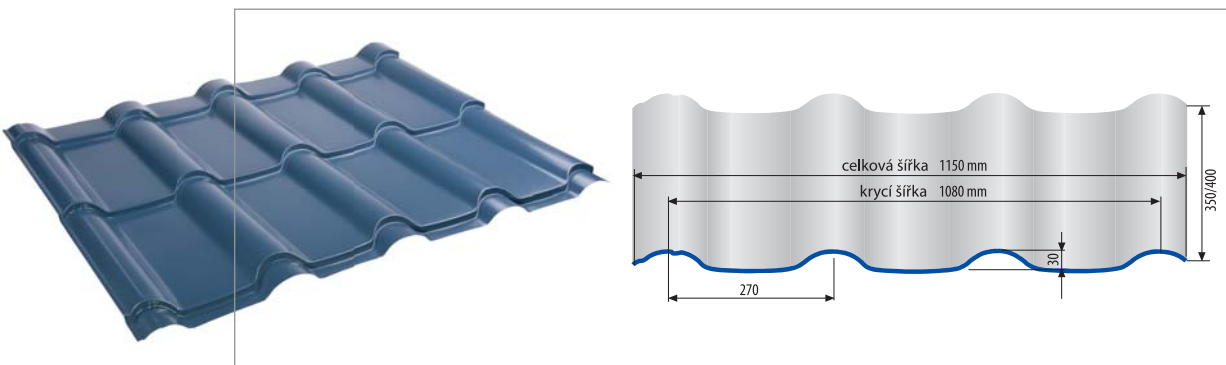
**Lindab Mega** z výrobního závodu Hustopeče

výška vlny 30 mm

možnost volby délky modulu 350 nebo 400 mm

střešní krytina za příznivou cenu

2 povrchové úpravy: Polyester a Polyester matný

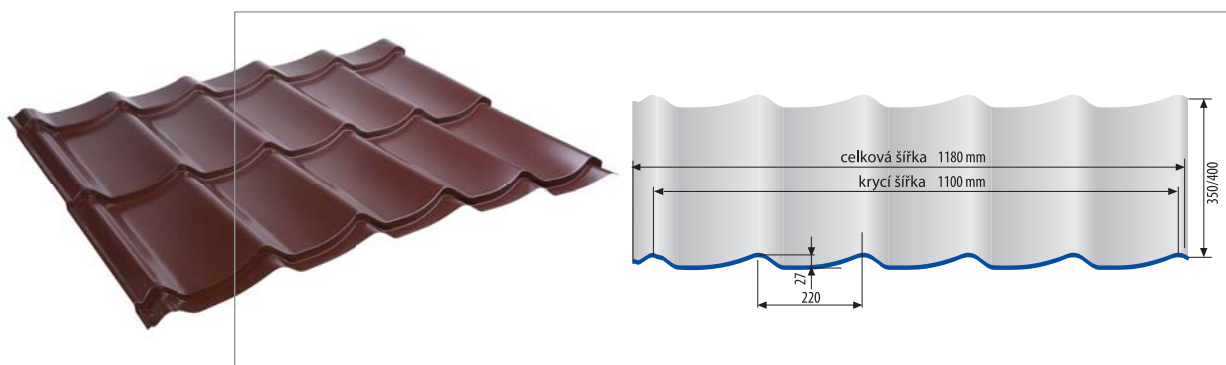
**Lindab Ideal** z výrobního závodu Hustopeče

výška vlny 27 mm

ekonomicky nejméně náročná varianta krytiny

2 povrchové úpravy: Polyester a Polyester matný

možnost volby délky modulu 350 nebo 400 mm



## Řešení detailů pomocí doplňků střešního systému

Systemy Lindab jsou dodávány včetně všech doplňků potřebných pro dokonalou funkci střešního pláště. Krytina ve spojení s doplňky umožňuje dokonalé vyřešení všech detailů střechy a přispívá k zjednodušení pokládky. Atypické prvky lze vyrobit z rovinných plechů se stejnou povrchovou úpravou a ve stejné barvě jako krytina.

<p><b>kotvení</b></p>  <p>samovrtný šroub s těsnicí podložkou</p>	<p><b>střešní prostupy</b></p>  <p>střešní okno</p>  <p>větrací taška</p>  <p>průchodka</p>  <p>prosvětlovací deska</p>		
<p><b>doplňky k hřebeni</b></p>  <p>hřebenáč + čelo hřebenáče</p>  <p>koncový hřebenáč</p>  <p>rozdělovací hřebenáč</p>		<p><b>oplechování</b></p>   <p>zavětrné lišty</p>	
<p><b>uchycení hromosvodů</b></p>  <p>příchytka hromosvodu hřebenová</p>  <p>příchytka hromosvodu univerzální</p>	<p><b>těsnění</b></p>  <p>těsnící pás kolem komínu</p>  <p>ochranná větrací mřížka</p>  <p>difúzní fólie</p>		

Další doplňky střešních systémů najdete v cenících. **Ke každému typu krytiny přísluší originální doplňky, které se nedají kombinovat (vyobrazené doplňky přísluší ke krytině Topline).** Konzultujte použití doplňků s techniky společnosti Lindab.

## 3 kroky k Vaší nové střeše

Pokud jste se rozhodli pro některou ze střešních krytin Lindab, vybrali jste si barvu a povrchovou úpravu, nabízíme Vám radu jak postupovat dále, aby Vaše koupě a následná montáž vedla k dlouholetému bezproblémovému užívání a Vaší plné spokojenosti.

### 1. krok – zavolejte nám...

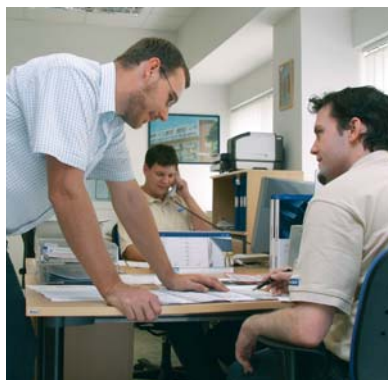
Kontaktujte obchodní oddělení Lindab Praha na telefonním čísle 233 107 208, nebo Lindab Hustopeče na 519 360 185, kde se s Vámi technici domluví na podobě podkladů pro výpočet cenové nabídky, případně Vám zodpoví Vaše dotazy a poradí s výběrem. Jako podklady pro zpracování cenové nabídky nejlépe poslouží projektová dokumentace, např. půdorys střechy nebo krovu, jedná-li se o starší střechu, je vhodné zaměřit její skutečný stav.

### 2. krok – vypracujeme cenovou nabídku..

Technici Lindab Vám nabídku přibližně do 3 dnů zdarma zpracují a zašlou mailem nebo faxem na Vámi uvedené číslo. Taškové tabule se vyrábí přesně na míru krovu s přesností na 1 cm. Nabídka a kladečský plán s přesným rozpočtem materiálu jsou zpracovávány v programu LindabCladding. Díky tomu jsou přesné a minimalizují odpadový materiál vzniklý prořezem.

### 3. krok – doporučíme prodejce a montážní firmy.

Technici Lindab Vám mohou doporučit seznam prodejců ve Vašem regionu, nebo certifikovanou montážní firmu, která již má s montáží krytiny Lindab zkušenosti.





LINDAB Profil je jednou z obchodních oblastí Lindab Group, která vyvíjí, vyrábí a uplatňuje na trzích účinná, ekonomická a estetická systémová řešení z tenkého ocelového plechu pro stavební průmysl.

Nabízíme široký sortiment od jednotlivých stavebních prvků až po kompletní stavební systémy pro všechny druhy budov, včetně obchodních a průmyslových staveb.

Ústředí společnosti Lindab se nachází ve Förslov na jihu Švédska. Lindab Profil je v současné době zastoupen ve více než 25 zemích po celé Evropě.

## Lindab s.r.o.

### Sídlo firmy

**a výrobní závod Praha:** Na Hůrce 1081/6, 161 00 Praha 6-Ruzyně  
Tel: +420 233 107 200, Fax: +420 233 107 250

**Výrobní závod Hustopeče:** Javorová 1A/788, 693 01 Hustopeče  
Tel: +420 519 360 181, Fax: +420 519 360 180

**Pobočka Ostrava:** Místecká 2933/111, 703 00 Ostrava-Vítkovice  
Tel: +420 596 227 067, Fax: +420 596 227 068

### Oblastní zástupci:

**Praha a okolí,** tel.: 602 313 545 | **Severní Čechy,** tel.: 725 590 577  
**Východní Čechy,** tel.: 602 241 202 | **Jižní a západní Čechy,** tel.: 606 636 660  
**oblast Vysočina,** tel.: 724 291 318 | **Zlínský kraj, oblast Olomouc,** tel.: 724 364 422  
**Severní Morava,** tel.: 602 544 616 | **Jižní Morava,** tel.: 724 878 028

**Oblastní zástupce pro průmyslový sektor region Čechy,** tel.: 725 590 577

**Oblastní zástupce pro průmyslový sektor region Morava,** tel.: 724 878 028

e-mail: [info@lindab.cz](mailto:info@lindab.cz)



**Lindab Profile**  
[www.lindab.cz](http://www.lindab.cz)