



# LindabKT

– kattoturvaa kaikille katoille

# LindabKT

LindabKT soveltuu kaikille kattotyypeille sekä katemateriaaleille.

Kattoturvajärjestelmä täyttää kaikki voimassaolevat turvallisuusmääräykset.

LindabKT on käyttöturvallinen ja helppo asentaa, mikä alentaa kokonaiskustannuksia.



## Lumiaidat

Lumiaidat koostuvat 2,5 m pituisestä lumiaita-profilista (korkeus 190 mm) sekä kiinnikkeistä konesauma- tai tiilikatolle.

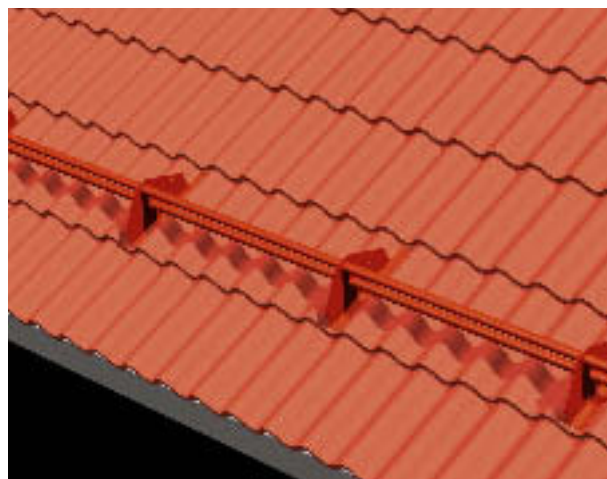


# Lumiesteet

Lumiesteet ovat pakolliset katoilla, joiden jyrkkyys on 1:8 tai suurempi. LindabKT-lumieste muodostuu jatkettavasta putkesta joka on 3,0 m  $\varnothing$  32 mm. Normaalisti käytetään kaksiputkista järjestelmää joka muodostuu kiinnikkeistä, joita löytyy eri kattopinnoille. Loiville tiilikatoille ja pienille lumikuormille on saatavissa myös yksiputkinen lumieste.



Mitoituksessa on otettava huomioon katemateriaali, katon kaltevuus, lappeen pituus, kattorakenteet sekä kiinnitystiheys. Pitkillä lappeilla lumiesteitä asennetaan kahteen tai useampaan riviin. Myös monitasoisilla katoilla tulee käyttää lumiesteitä.



katon kaltevuus	Lumikuorma kN/m <sup>2</sup>					
	1	1,5	2	2,5	3	4
6°	60	40	30	24	20	15
10°	36	24	18	15	12	9,1
14°	27	18	13	11	8,9	6,7
18°	19	13	9,7	7,7	6,4	4,8
23°	14	9,1	6,9	5,5	4,6	3,4
27°	11	7,4	5,5	4,4	3,7	2,8
33°	10	6,8	5,1	4,1	3,4	2,5
38°	12	7,8	5,9	4,7	3,9	2,9
42°	14	9,3	7	5,6	4,7	3,5
45°	17	11	8,3	6,7	5,6	4,2
50°	25	17	13	10	8,5	6,3
55°	53	36	27	21	18	13

Lappeen maksimipituus (metriä) yhdellä lumiesterivillä

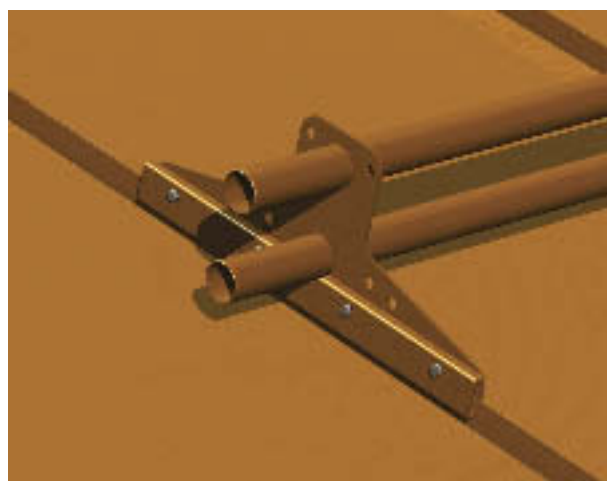
Lähde: SS 831335

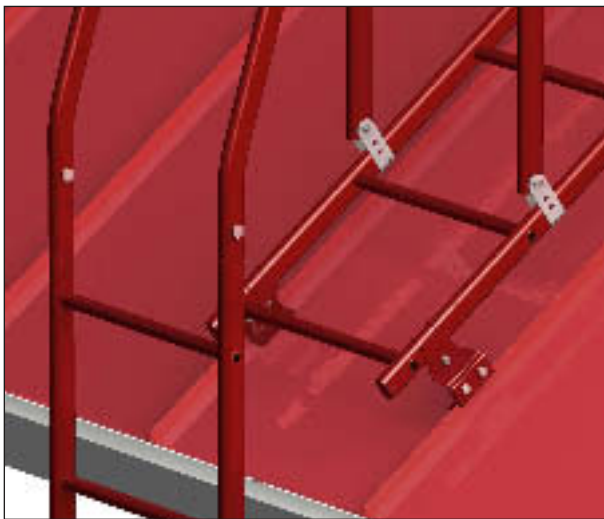
Pitkillä lappeilla lumiesteitä tulee joissakin tapauksissa asentaa useampia lappeen mitalle. Oheisesta taulukosta selviää suurin sallittu lumiesteiden etäisyys lappeen suunnassa laskettuna lumikuorman perusarvon mukaan.

**HUOMAA! Kannakkeiden maksimiväli oheista taulukkoa käytettäessä on 1,2 m.**

Esimerkki:

Katon kaltevuus 1:3 = 18°, lumikuorma 1,5 kN/m<sup>2</sup>, lappeen maksimipituus yhdellä lumiesterivillä 13 m. Ohjeavot sivulla 7.



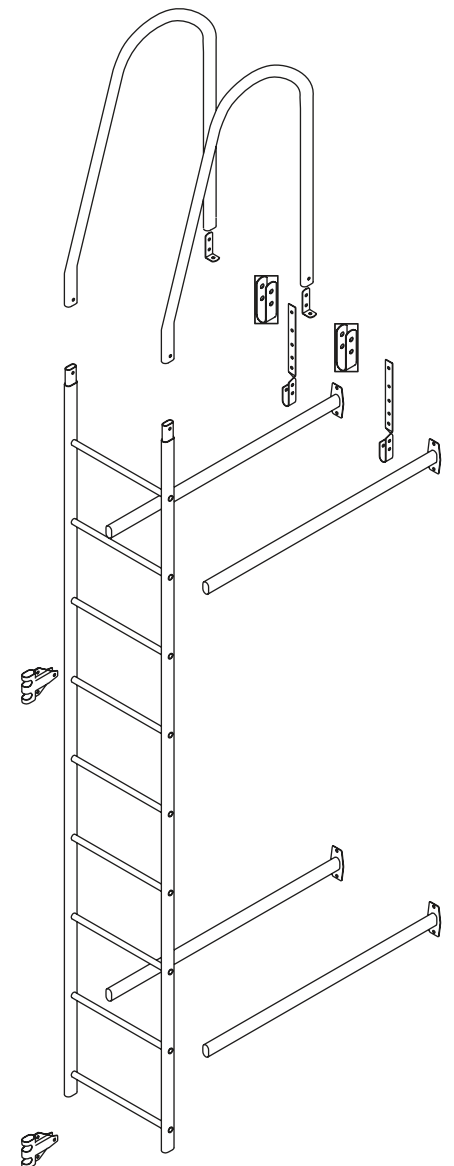
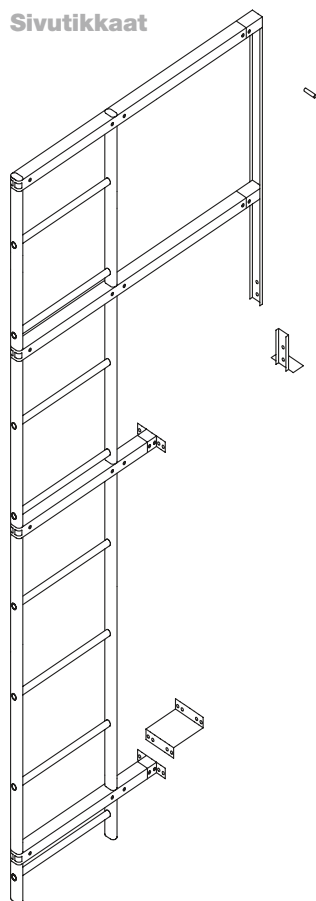


## Tikkaat

### Seinätikkaat

Seinätikkaat valmistetaan RT 85-10709 vaatimusten mukaisesti. Runkoputket ovat 25 x 45 mm ovaaliputkea ja askelmat  $\varnothing$  25 mm pyöreää putkea. Tikasrungot ovat jatkettavia elementtejä, pituudet 1,1 – 4,2 m. Askelmaväli on 300 mm ja vapaa runkoväli 400 mm. Puolat kiinnitetään runkoputkiin niittausmenetelmällä. Muut liitokset ovat ruuviliitoksia. Toimitus sisältää tikasrunгон sinkittynä tai maalattuna sekä asennussarjan, johon kuuluvat yläkaaret, seinäjalat (pituus 1 m) kiinnitystarvikkeineen sekä kasausruuvit. Saatavissa ovat myös lisäjalkapaketti sekä yläkaaren liitoskappaleet kattosiltaan ja tiilikattoon.

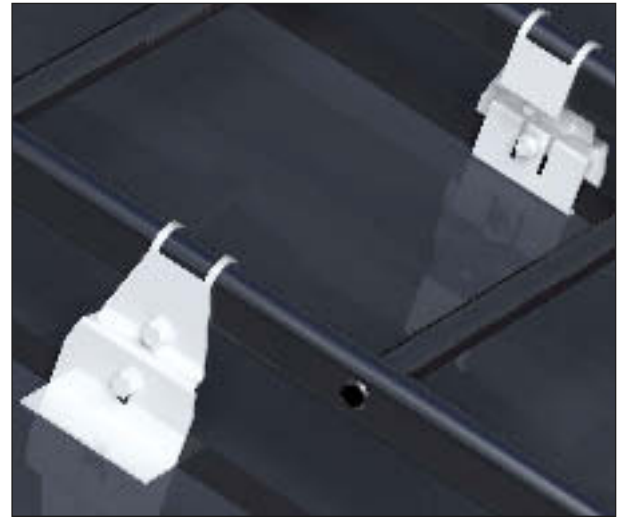
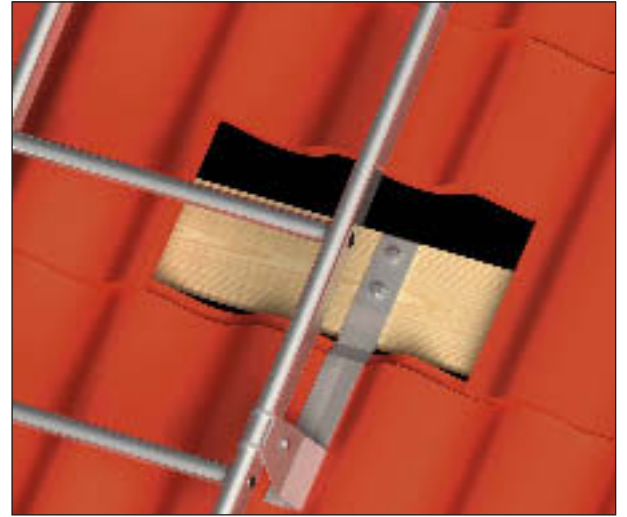
### Sivutikkaat





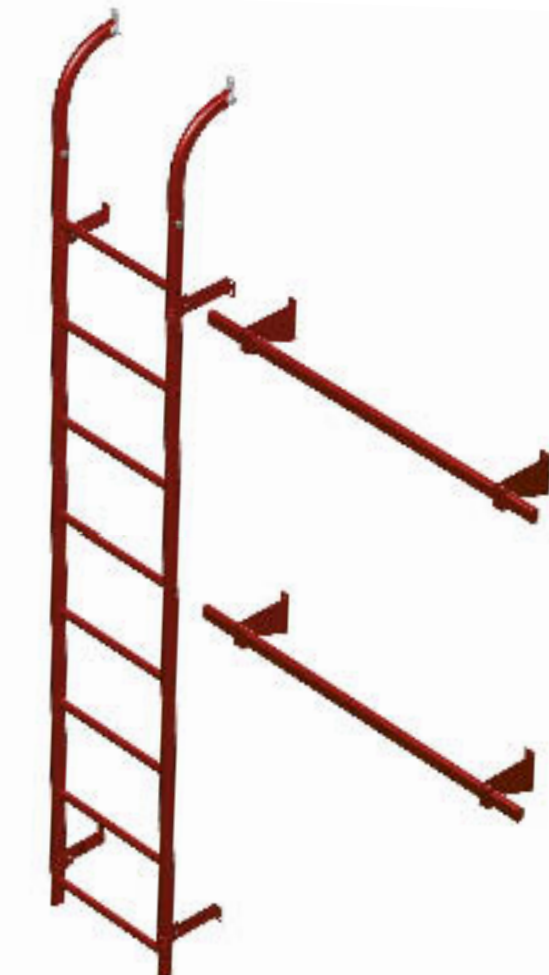
### Lapetikkaat

Lapetikkaita käytetään seinätikkaiden ja / tai kattosillan jatkeena turvallisten kulkuyhteyksien rakentamiseen vesikatolla. Lapetikkaat valmistetaan standardin prEN 12951 mukaisesti.



### Turvatikkaat

Turvattikkaisiin käytetään samaa alusinkitystä tai sinkitystä teräksestä valmistettua runkoa kuin seinätikkaissa. Toimitus sisältää sinkityn tai maalatun tikasrunгон ja asennussarjan, johon kuuluvat yläkaaret, seinäjalat sekä kiinnityskorvat. Turvallisten poistumisteiden rakentamiseen ovat saatavissa myös sivusiirtymät kiinnikkeineen.



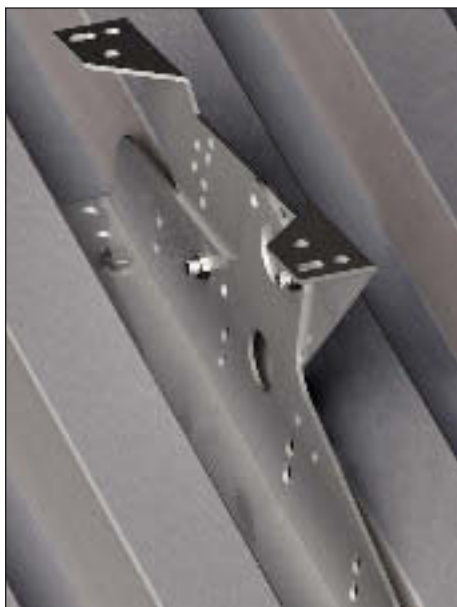
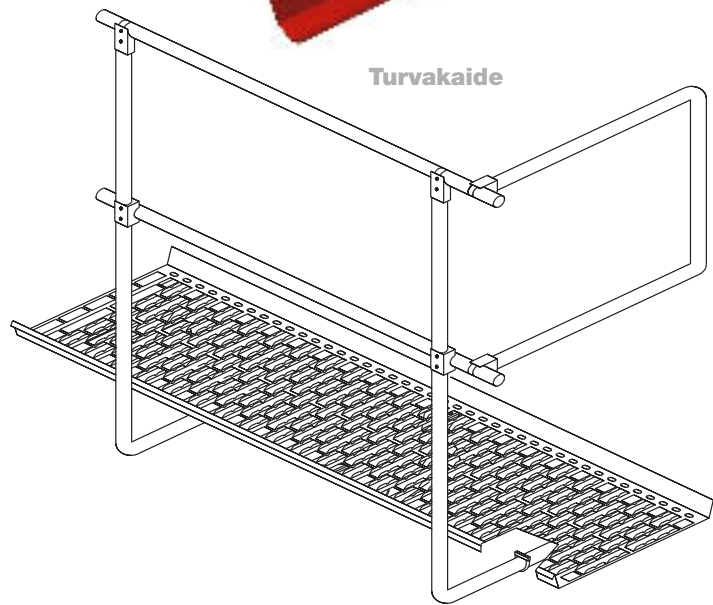
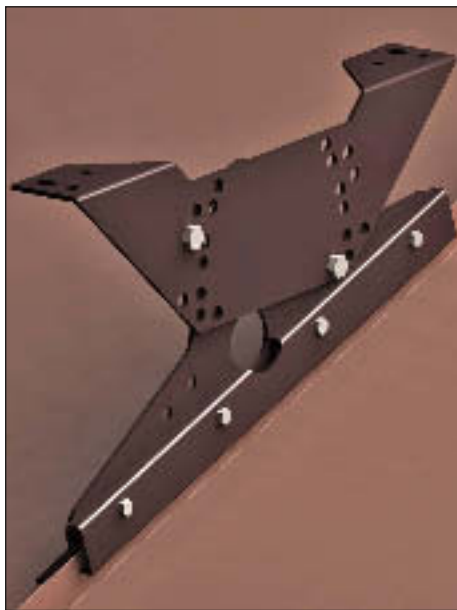
### Pysty- ja vaakaturvajärjestelmä

Pysty- ja vaakaturvajärjestelmä on tarkoitettu asuin- ja teollisuusrakennusten putoamissuojaksi nousutikkaille ja kattosilloille. Standardin EN 353-1 ja EN 364:1992, CE-tyyppihväksytty putoamissuojalaite.



## Kattosillat

Sinkitystä teräslevystä valmistettu kattosillataritiä. Pituus 2,5 m, leveys 350 mm. Kattosillan kaltevuutta voidaan säätää kiinnikkeiden avulla.



# Lumiesteiden mittataulukot

Ohjearvot poimulevy- ja saumakatoille

Lumikuorma(kN/m <sup>2</sup> )	1,8			2,6		
Kiinnikeväli(mm)	600	900	1200	600	900	1200
Kattokaltevuus	Lappeen maksimipituus (metriä)			Lappeen maksimipituus (metriä)		
$\alpha \leq 15^\circ$	18,0	12,0	9,0	12,5	8,3	6,2
$15^\circ < \alpha \leq 22^\circ$	9,5	6,3	4,8	6,6	4,4	3,3
$22^\circ < \alpha \leq 27^\circ$	7,0	4,7	3,5	4,8	3,3	2,4
$27^\circ < \alpha \leq 37^\circ$	6,2	4,1	3,1	4,3	2,8	2,1
$37^\circ < \alpha \leq 45^\circ$	7,5	5,0	2,8	5,2	3,5	2,0

Ohjearvot sigma- profiilille

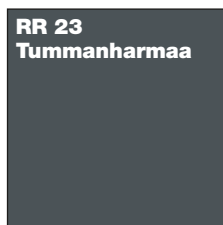
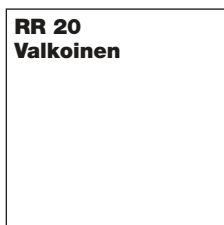
Lumikuorma(kN/m <sup>2</sup> )	1,8			2,6		
Kiinnikeväli(mm)	600	900	1200	600	900	1200
Kattokaltevuus	Lappeen maksimipituus (metriä)			Lappeen maksimipituus (metriä)		
$\alpha \leq 15^\circ$	18,0	12,0	9,0	12,5	8,3	6,2
$15^\circ < \alpha \leq 22^\circ$	9,5	6,3	4,8	6,6	4,4	3,3
$22^\circ < \alpha \leq 27^\circ$	7,0	4,7	3,5	4,8	3,3	2,4
$27^\circ < \alpha \leq 37^\circ$	6,2	4,1	3,1	4,3	2,8	2,1
$37^\circ < \alpha \leq 45^\circ$	7,5	5,0	2,8	5,2	3,5	2,0

Taulukko ilmoittaa lappeen enimmäispituuden (metreissä) sileäpintaisilla katteilla lumiesteen yläpuolella (suositus). Karkeapintaisilla katteilla suurimmat lapepituudet voivat olla näihin verrattuna 1,3–1,5 kertaisia. Pitkillä lappeilla lumiesteitä asennetaan kahteen tai useampaan riviin. Lumieste sijoitetaan vesikatolle lähelle räystästä, kantavan seinän kohdalle. Lumiesteitä toimitetaan sinkittyinä tai sinkityksen päälle maalattuna (polyesterimaalaus), joka lisää korroosiosuojaa.

Lähde: SS 831335

## Vakiovärit

Vakiovärien lisäksi tilauksesta toimitamme myös muut RR- ja RAL-värisävyt. Painoteknisistä syistä tarkka väri saadaan vain mallipalasta.



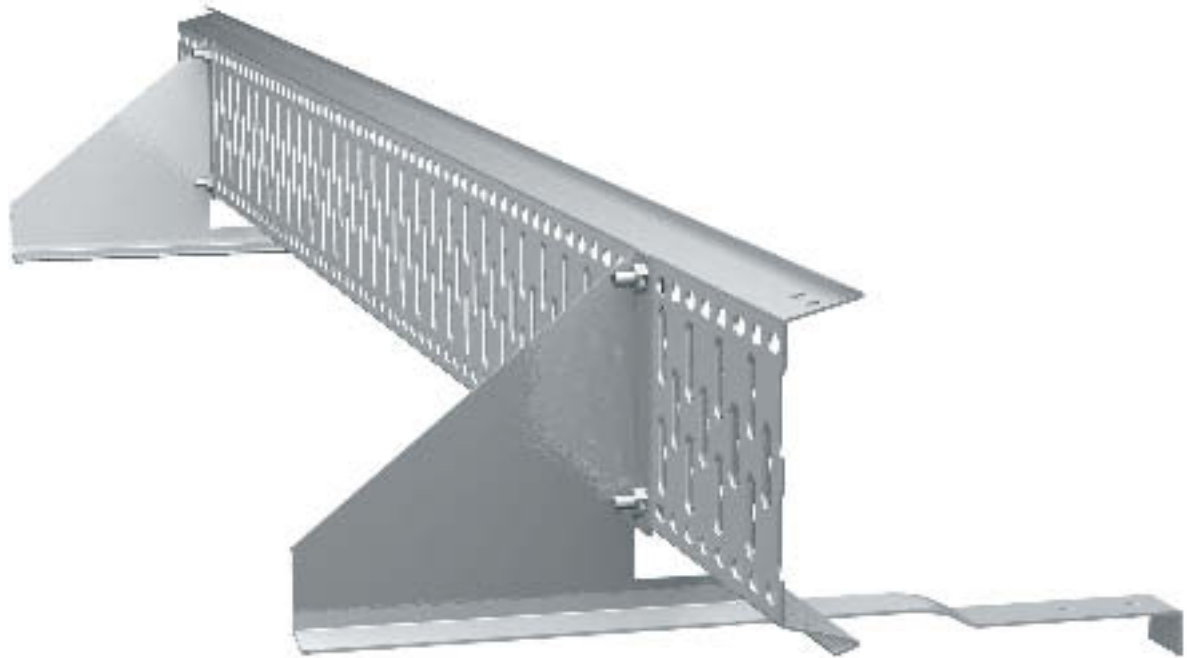


# Saatavissa läheltä

Lindab edustaa kattavia järjestelmäratkaisuja modernin ohutlevy-  
tekniikan alalla. Tuotevalikoima sisältää:

- **Sadevesijärjestelmät**
- **Rakennuspellit**
- **Katto- ja seinäprofiilit**
- **Rei'itetyt ohutlevyt**
- **Kattoturvajärjestelmät**
- **Teräshallit**

Taitavia ratkaisuja, laajuutta, osaamista ja helppo saatavuus – Lindab  
päihinänkuoressa. Palveluksessasi Lindab ja jälleenmyyjät kautta maan.



www.lindab.fi

ANTTILA	Hasses Smedja	019-546344	PIETARSAARI	Wikströms Plåtslageri Oy Ab	06-7246817
AURA	JPV-Tech Oy	02-2320770	PORVOO	Porvoon Peltimestarit Oy	019-5245605
JOKIOINEN	Heinämäki Oy	0500-481189	RIIHIMÄKI	RTV	019-742 228
JYVÄSKYLÄ	Peltisepäntiike Vesa Ilomäki Tmi	040-5820813	ROVANIEMI	Napapiirin Yrityshallit Oy	016-362483
KIRKKONUMMI	K-Rauta	020-7999883	SALO	Pelti-Saari Oy	02-721 2300
KERAVA	Hong Kong Oy	09-27457810	SUINULA	KS-pelti Oy	03-3762494
KOIVULAHTI	BR-Plåt Ab	0500-363161	SULKAVA	Ja-Sa Pelti	0500-671868
KYYJÄRVI	Koto-pelti Oy	014-471475	SÄKYLÄ	Säkylän Peltityö	02-8670211
LAHTI	Pääkkönen Oy	03-877650	TAMMISAARI	Ekenäs Plåtslageri	0400-707185
LARSMO	Ena Golv & Tak Ab	050-5921192	TAMMISAARI	E-Plåt Ab	0400-426585
LOHJA	Remonttijuusot Oy	050-5509694	TAMPERE	Peltityö M. Alanen Oy	0400-695045
LOIMAA	Veloto Oy	02-7636861	TORNIO	Tornion Pelti Oy	016-449892
MARIEHAMN	Mariehamns Parti Ab	018-28011	TURKU	Jukitec Oy	02-4695009
MÄNTSÄLÄ	Popinpeltityö Oy	0400-456713	URJALA	Oka Oy	0400-912203
NUMMELA	Hong Kong Oy	09-3478310	VAASA	Vaasan Rakennuspelti Oy	0400-763083
NURMIJÄRVI	Hespel Oy	09-2507 816	VAMMALA	Finnpelti Oy	03-5144000
ORAVAINEN	Norrgårds Plåtslageri Ab	050-5118834	VIRKKALA	Peltisepäntiike K Meriluoto Ky	041-4305275
OULU	Oulun Peltituote	08-5307624			