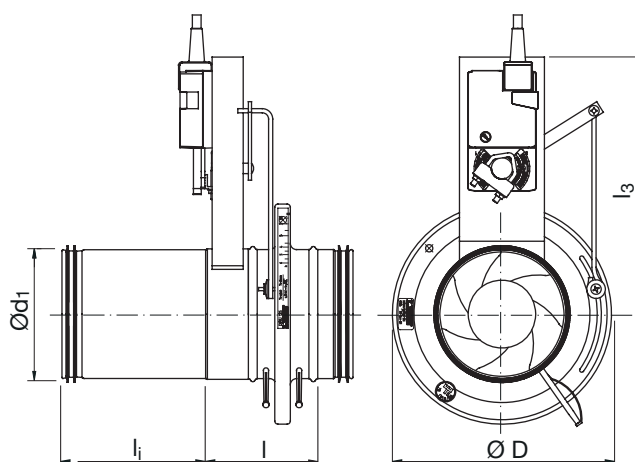


Flödesmätspjäll

DIRBU



Dimensioner



Ød ₁ nom	ØD nom	l mm	l _i mm	l ₃ mm	m kg
100	163	94	130	235	1,65
125	210	103	130	249	2,05
150	230	100	130	262	2,25
160	230	100	130	268	2,25
200	285	102	130	289	3,15
250	333	123	185	315	4,05
300	406	123	185	341	4,65
315	406	123	185	350	5,05

Beskrivning

Motordrivet flödesmätspjäll DIRBU är lämpligt för system där man bör kunna forcera ventilationen eller sänka den till grundnivån. Exempel på sådana system är konferensrum och publika lokaler.

Klarar täthetsklass C.

DIRBU är avsett för tvålägesstyrning av luftflödet medan DIRVU är avsett för variabelstyrning.

Min- max-flöde injusteras med hjälp av mätnippel och fixeras med mekaniska ändlägesbegränsare.

En särskild monterings-, mättnings-, injusterings- och skötselavvisning finns för denna produkt.

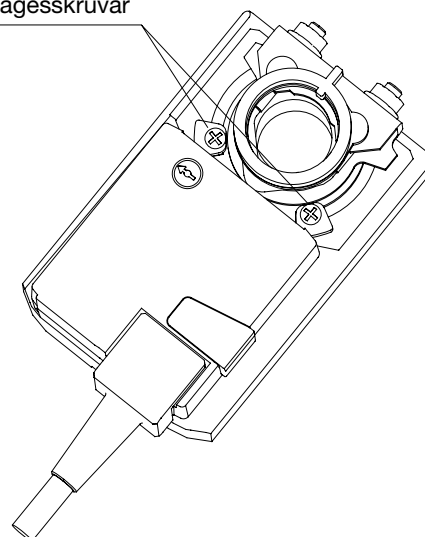
Rensning

Genom att ställa spjället i öppet läge kommer man åt att rensa kanalen. Kom ihåg att återställa spjället efter rensning.

Montering

DIRBU och DIRVU injusteringspjäll monteras så att störningsavståndet beaktas. Se sidan 207.

Ändlägesskruvar



Beställningsexempel

	DIRBU	160	24	LM
Produkt				
Dimension Ød ₁				
Spänning				
Motortyp				

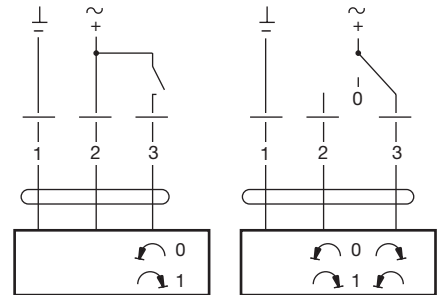


Flödesmätspjäll

DIRBU

Tekniska data för motorerna

	LM 24 A	LM 230 A
Spänningsområde	AC 19,2–28,8 V, 50/60 Hz DC 19,2–28,8 V	AC 85–265 V, 50/60 Hz
Effektförbrukning	1 W	1,5 W
Dimensionering	2 VA	4 VA
Anslutning	Kabel 1 m, 3x0,75 mm ²	Kabel 1 m, 3x0,75 mm ²
Vridningsvinkel	Max. 95°, justerbar 0–100%	Max. 95°, justerbar 0–100%
Vridmoment vid märkspänning .	Min. 5 Nm	Min. 5 Nm
Vridriktning	Valbar med omkopplare 0 ↻ eller 1 ↻	Valbar med omkopplare 0 ↻ eller 1 ↻
Lägesindikering	Mekanisk	Mekanisk
Gångtid	150 s	150 s
Ljudnivå	Max. 35 dB (A)	Max. 35 dB (A)
Skyddsklass	III Säkerhetsklenspänning	II Säkerhetsisolerad
Kapslingsklass	IP 54	IP 54
Omgivningstemperatur	-30 till +50°C	-30 till +50°C
Omgivningsfuktighet	95 % RF	95 % RF



1

2

3

4

5

6

7

8

9

10

11

12

13

14

15

16

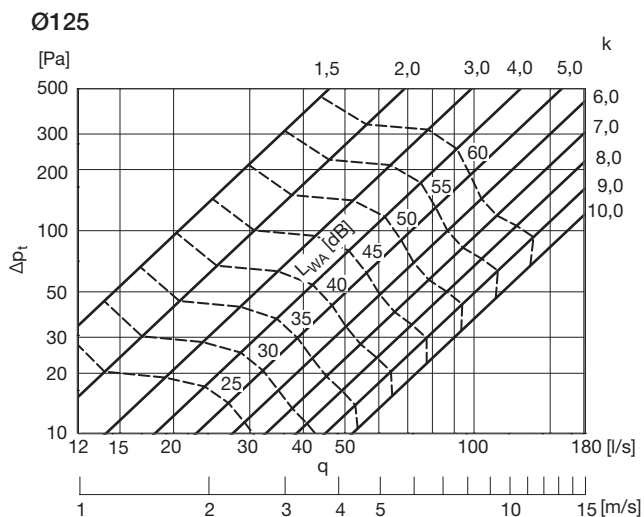
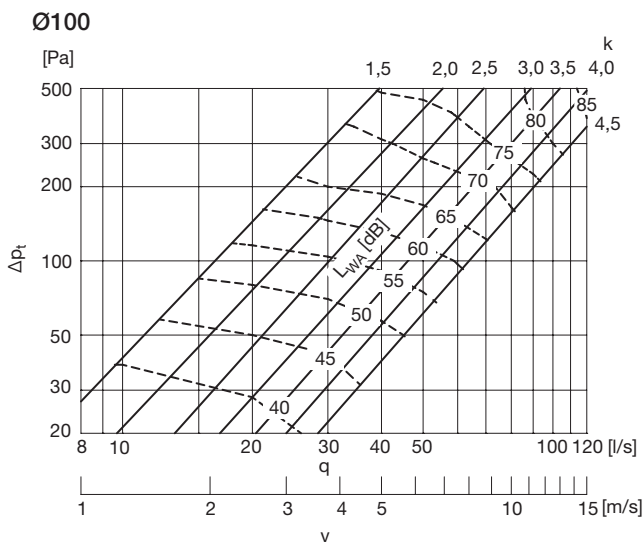
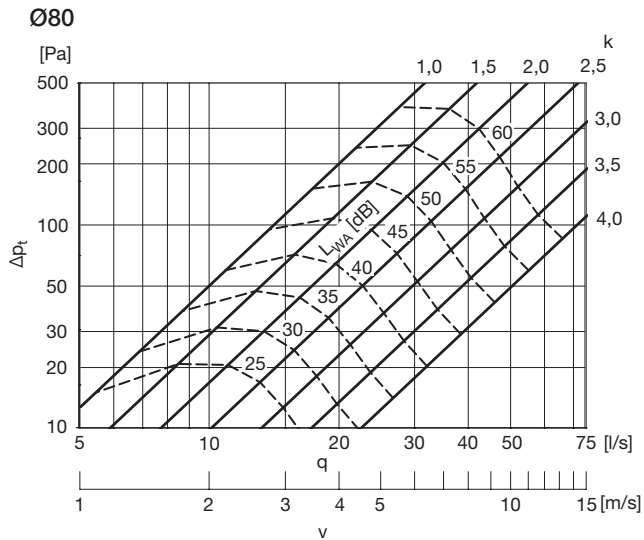
17

18

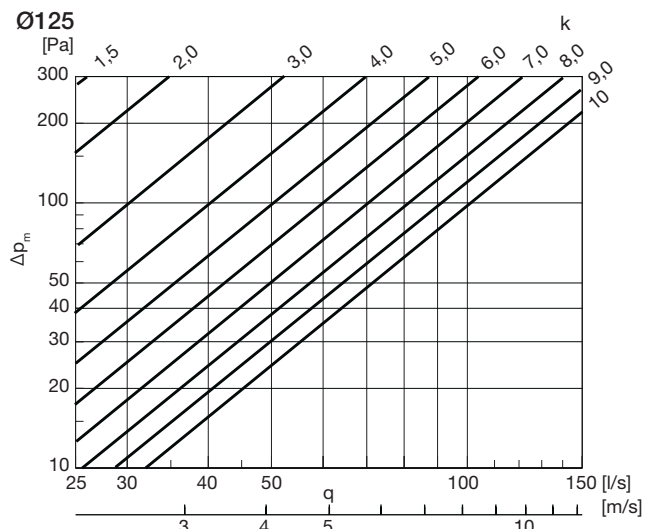
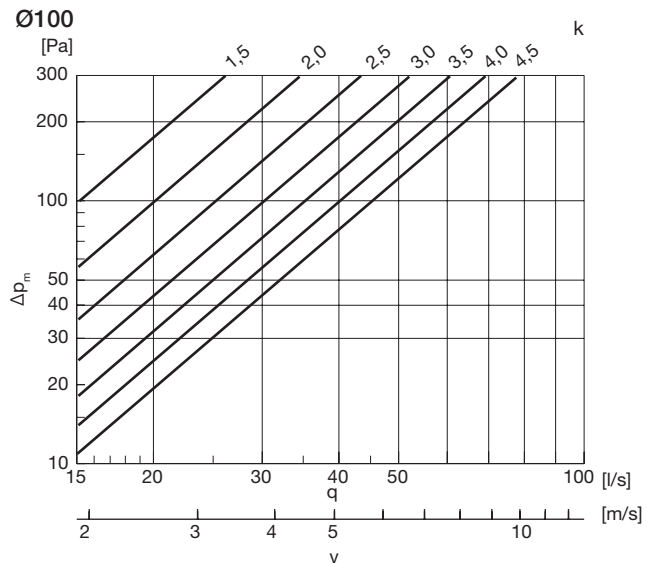
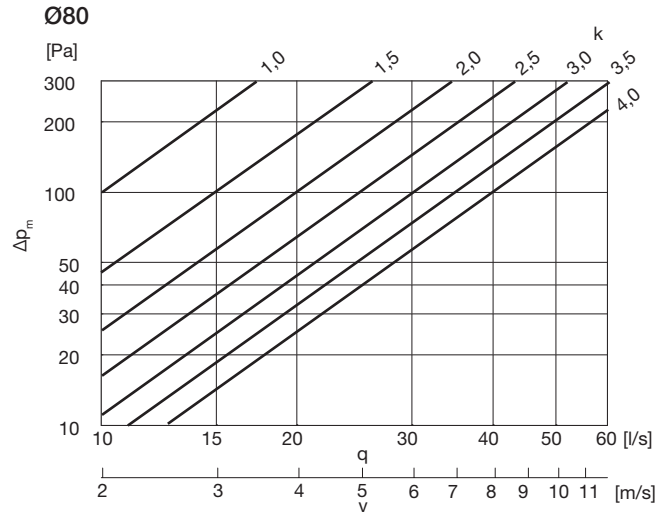
Flödesmätspjäll

DIRU, DIRBU, DIRVU

Tryckfallsdiagram med ljuddata för dimensionering



Flödesdiagram för injustering

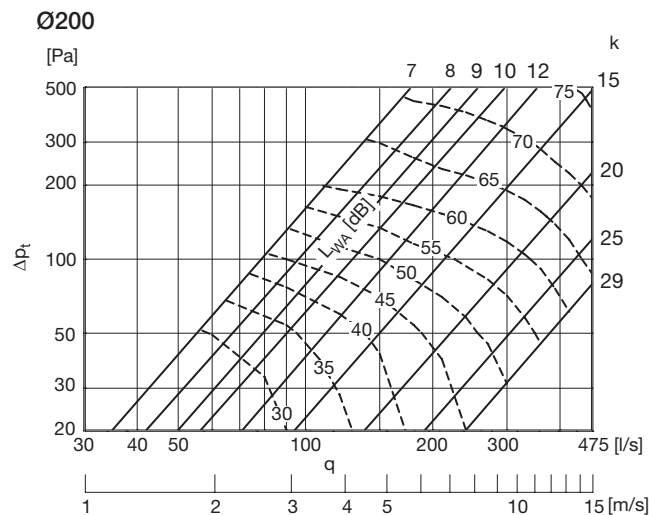
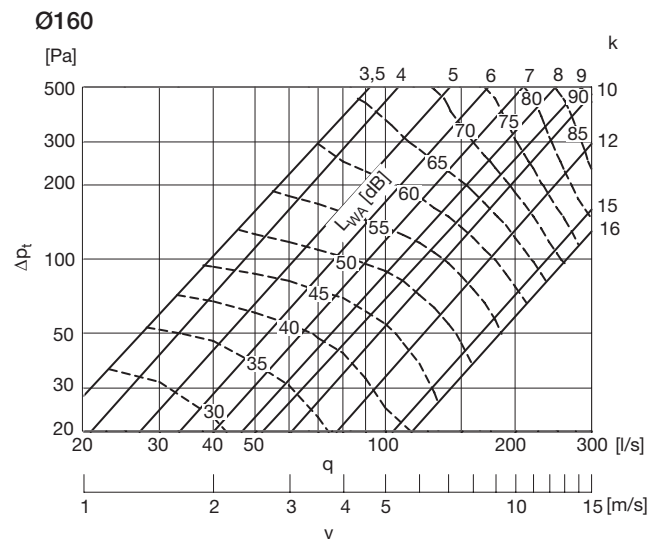
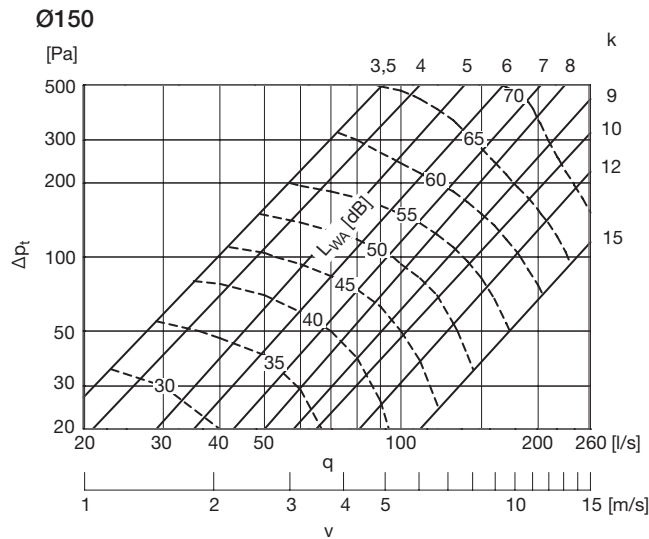


- 1
- 2
- 3
- 4
- 5
- 6
- 7
- 8
- 9
- 10
- 11
- 12
- 13
- 14
- 15
- 16
- 17
- 18

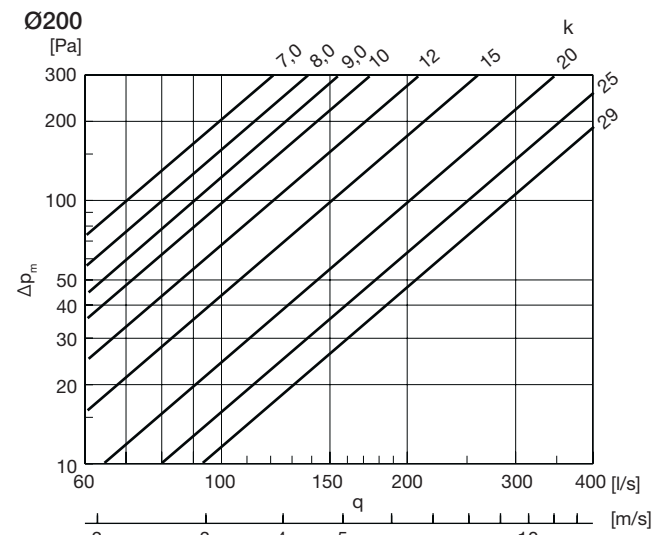
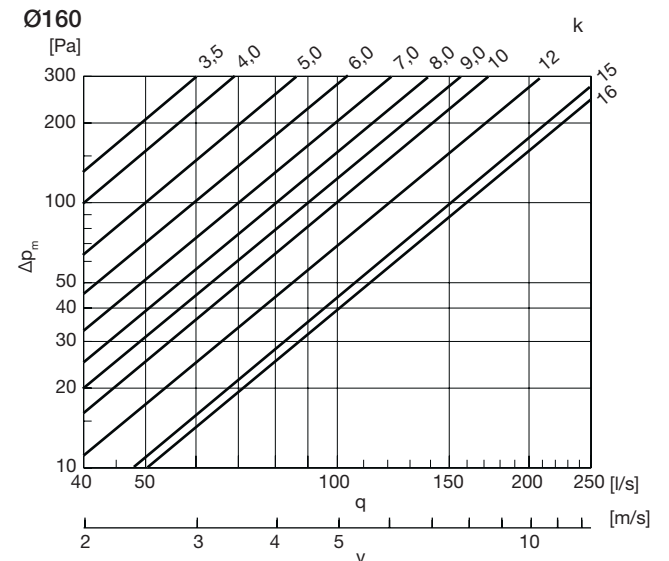
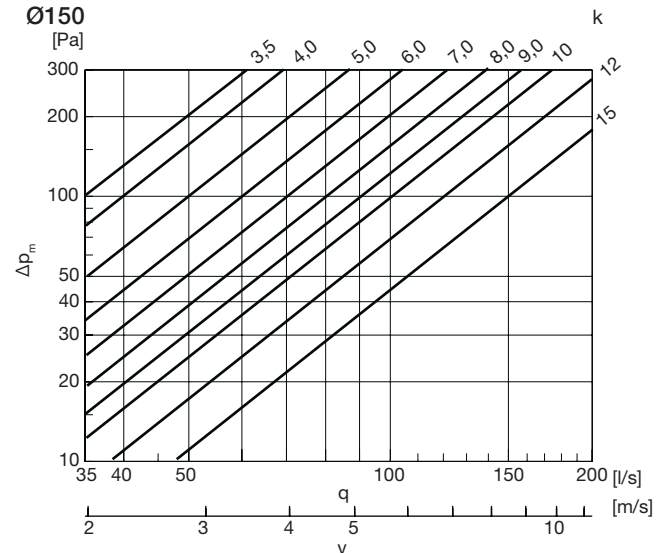
Flödesmätspjäll

DIRU, DIRBU, DIRVU

Tryckfallsdiagram med
ljuddata för dimensionering



Flödesdiagram för injustering

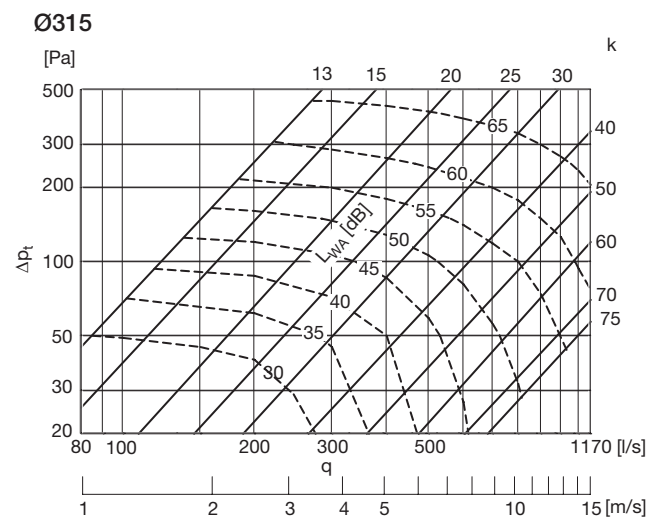
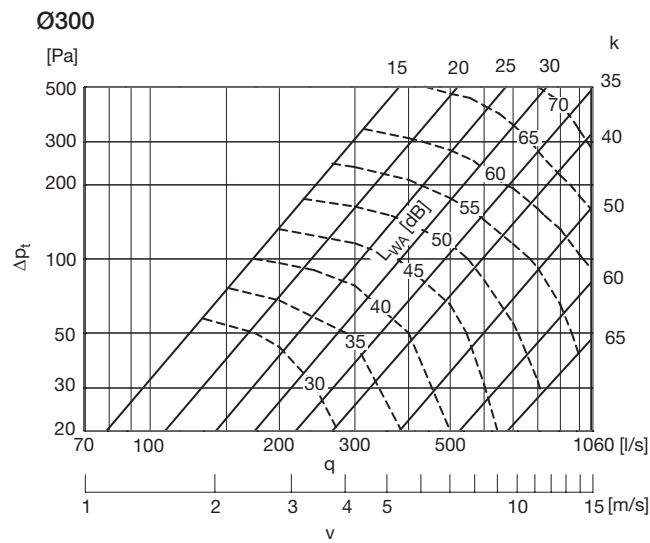
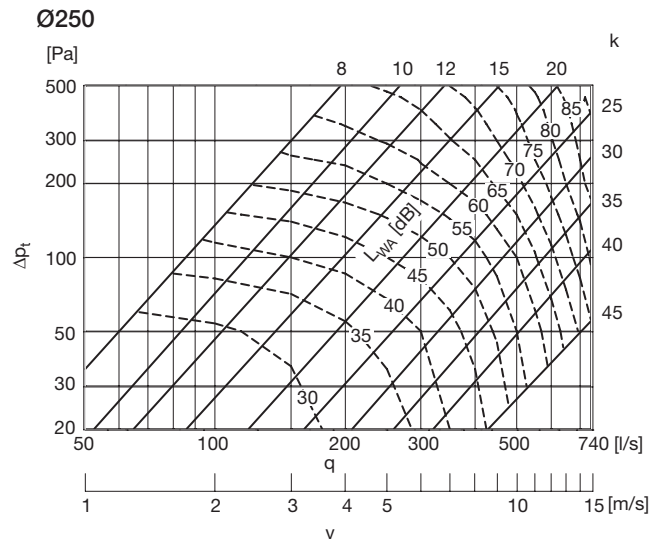


- 1
- 2
- 3
- 4
- 5
- 6
- 7
- 8
- 9
- 10
- 11
- 12
- 13
- 14
- 15
- 16
- 17
- 18

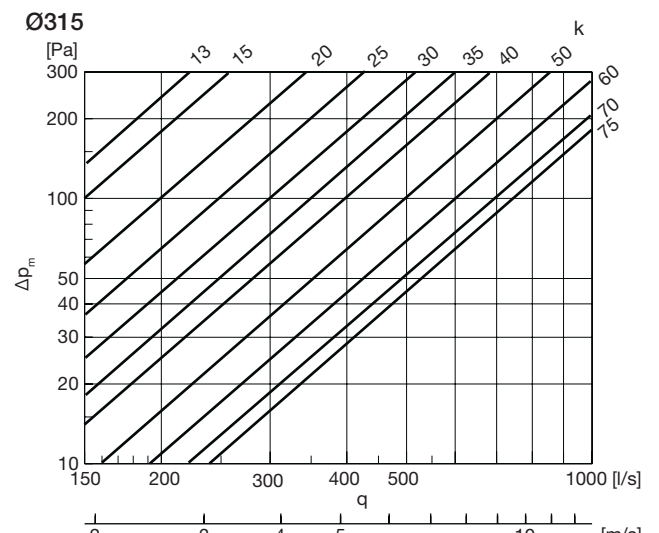
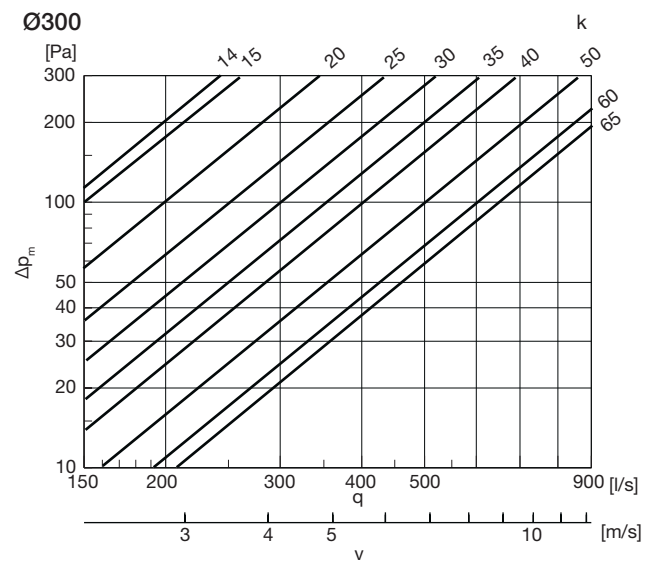
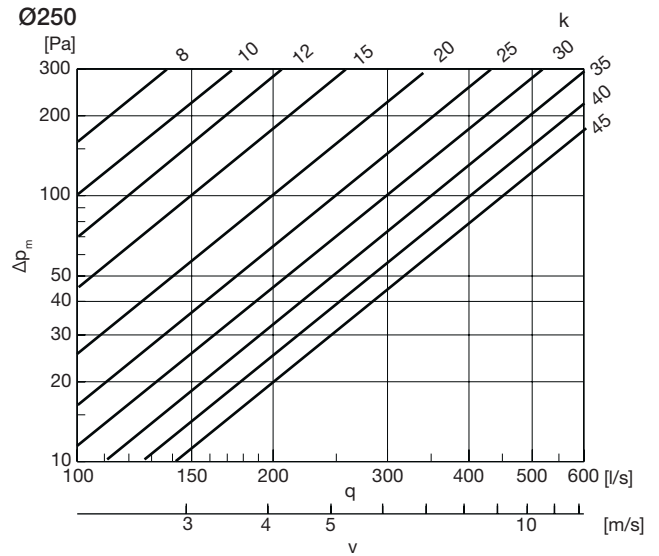
Flödesmätspjäll

DIRU, DIRBU, DIRVU

Tryckfallsdiagram med ljuddata för dimensionering



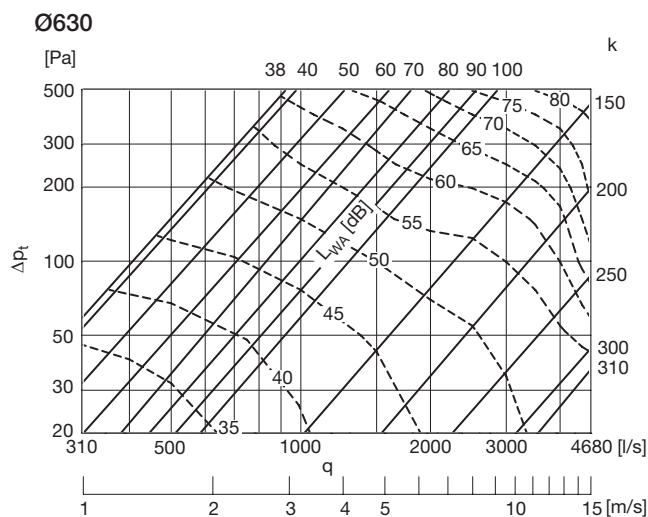
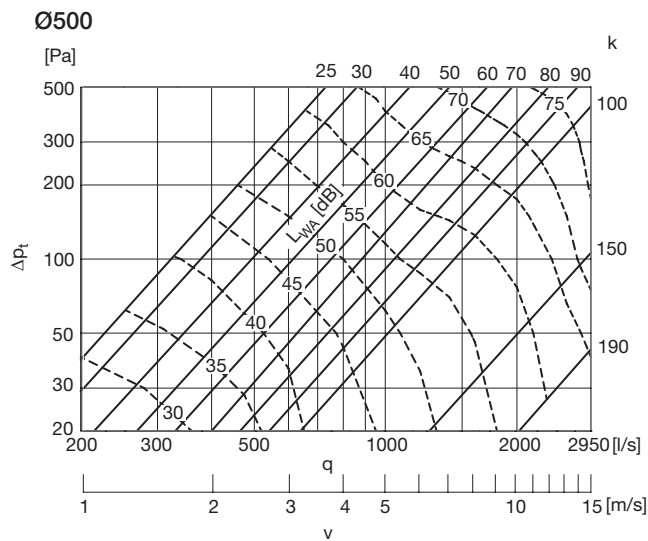
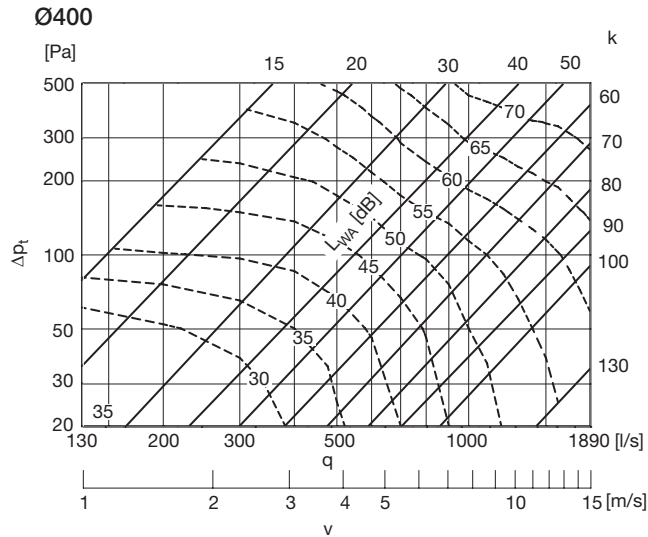
Flödesdiagram för injustering



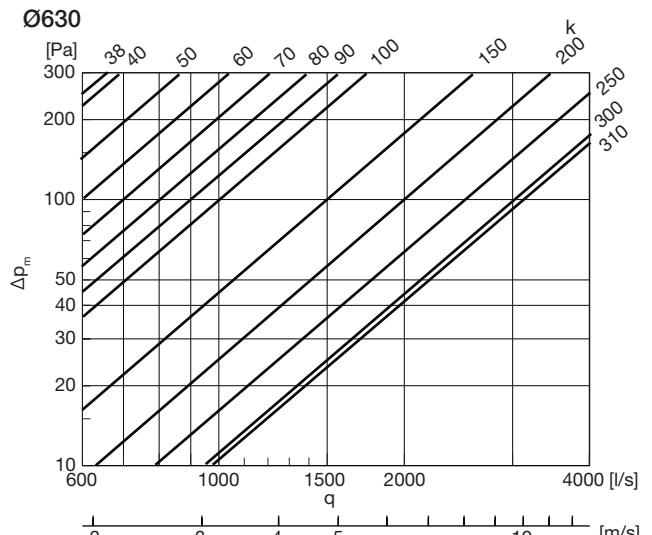
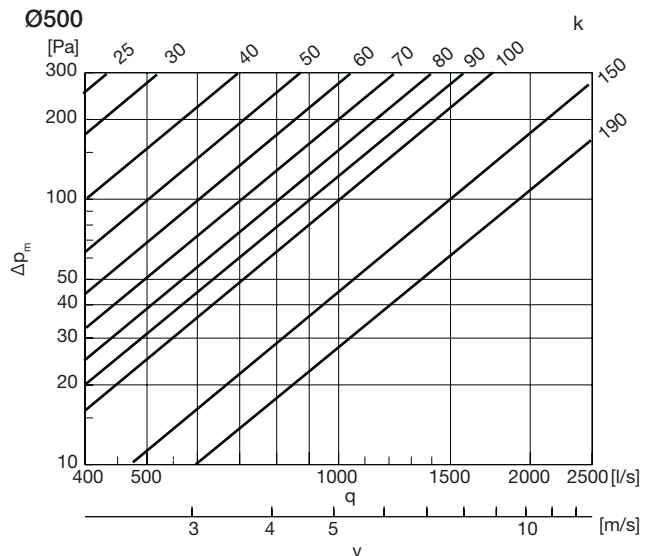
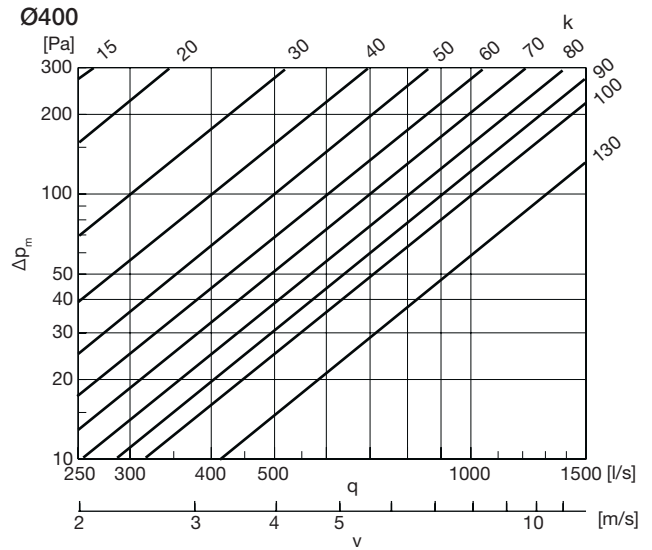
Flödesmätspjäll

DIRU, DIRBU, DIRVU

Tryckfallsdiagram med ljuddata för dimensionering



Flödesdiagram för injusterig



- 1
- 2
- 3
- 4
- 5
- 6
- 7
- 8
- 9
- 10
- 11
- 12
- 13
- 14
- 15
- 16
- 17
- 18

