

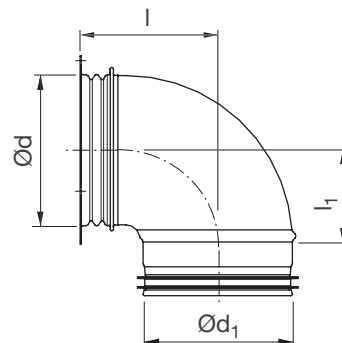
Böj – Ingjutningsprogram

BSIUCST

**Beskrivning**

Kort bygglängd med ventilram och spikfläns med förstansade hål.

Passar bl a till ventil KVB.

Dimensioner

Ød ₁ nom	Ød nom	l [mm]	l ₁ [mm]	m kg
100	92	93	62	0,23
125	117	106	79	0,31
160	152	131	94	0,39

Beställningsexempel

	BSIU	100	90	CST
Produkt				
Dimension Ød ₁				
Vinkel α				
Specifikation				

