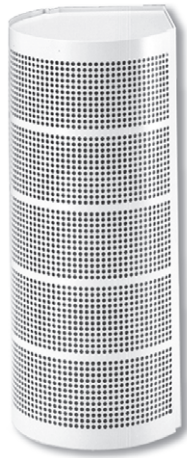


Perforerat don – hörn

CQA



Beskrivning

Comdif CQA är ett halvruntt, perforerat don för deplacerande ventilation för hörnmontering. Bakom den perforerade frontplattan har CQA individuellt inställbara dysor, som gör att närzonens geometri kan ändras. Donet är vändbart och har cirkulär kanalanslutning (muffmått), och kan anslutas uppifrån eller nedifrån. Donet lämpar sig för inblåsning av stora luftmängder med måttlig undertemperatur.

- Donet lämpar sig för inblåsning av stora luftmängder.
- Närzonens geometri kan justeras med hjälp av ställbara dysor.
- Som tillbehör finns Kanalinklädnad, sockel och väggbeslag.

Underhåll

Frontplattan kan demonteras från donet, så att dysorna kan rengöras. De synliga delarna av donet kan torkas av med en fuktig trasa.

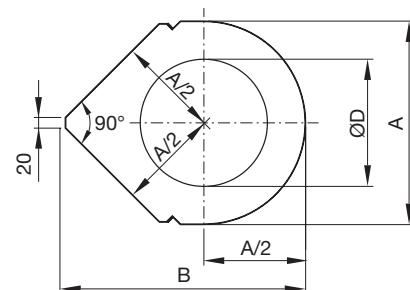
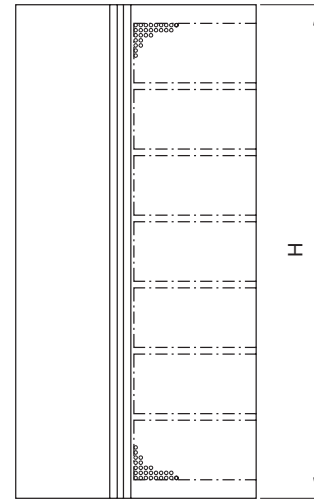
Beställningsexempel

Produkt	CQA	aaaa
Typ		
Storlek		

Beställning – tillbehör

Inklädnad:	CQAZ - 0 - storlek
Sockel:	CQAZ - 2 - storlek
Väggbeslag:	CQAZ - 3 - storlek

Dimensioner



Storlek	A mm	B mm	ØD mm	H mm	Vikt kg
1207	250	302	125	710	8,00
1607	300	362	160	710	9,00
2010	330	398	200	970	14,0
2510	400	483	250	970	20,0
3115	520	628	315	1490	40,0
4020	630	760	400	2010	64,0

Tillbehör

Kan levereras med kanalinklädnad, sockel och beslag för väggmontering.

Material och ytbehandling

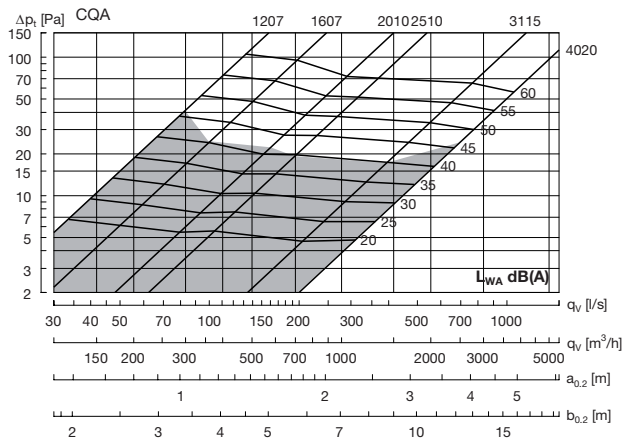
Don:	Galvaniserat stål
Dysor:	Svart plast
Frontplatta:	1 mm galvaniserat sål
Standardytb.:	Pulverlackering
Standardfärg:	RAL 9003 - vit, glans 30

Donet kan levereras i andra färger. Kontakta Lindabs försäljningsavdelning för mer information.

Perforerat don – hörn

CQA

Tekniska data



Rekommenderat maximalt luftflöde.

Närzon anges vid undertemperatur -3 K till maximal slut-hastighet 0,20 m/s.

Se tabell 1 (korrektin av närzon för -3 K respektive -6 K) för omräkning till andra sluthastigheter.

Ljudeffektnivå

Ljudeffektnivå L_W [dB] = $L_{WA} + K_{ok}$

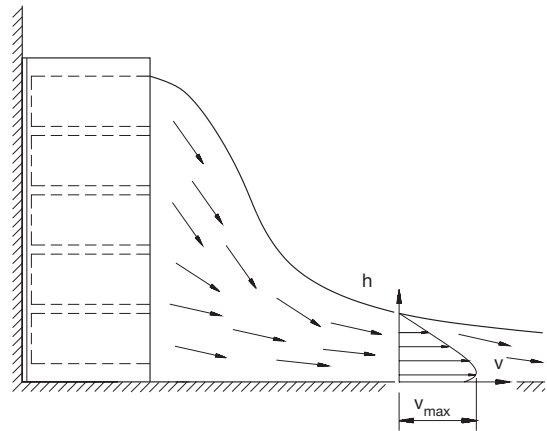
Storlek	Mittfrekvens Hz							
	63	125	250	500	1K	2K	4K	8K
1207	8	-3	3	0	-7	-15	-27	-35
1607	11	-1	5	-2	-8	-16	-28	-34
2010	11	0	5	-2	-7	-16	-28	-40
2510	11	2	5	-2	-7	-15	-29	-39
3115	11	3	5	-2	-8	-17	-29	-38
4020	12	4	2	0	-8	-16	-30	-41

Egendämpning

Egendämpning ΔL (dB) inklusive ändreflektion.

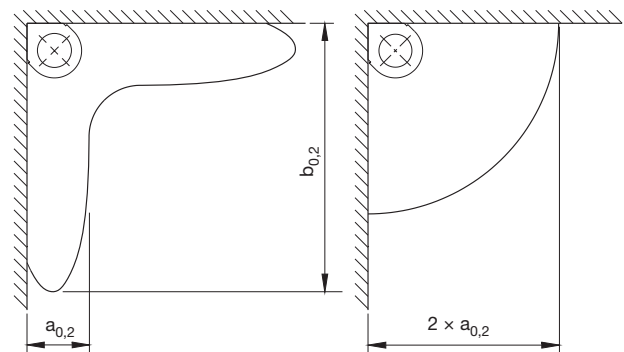
Storlek	Mittfrekvens Hz							
	63	125	250	500	1K	2K	4K	8K
1207	18	13	5	3	3	2	2	2
1607	15	11	3	1	2	2	2	2
2010	11	7	3	8	5	5	7	7
2510	10	6	5	7	5	4	4	5
3115	9	6	5	4	4	5	5	7
4020	8	5	2	3	2	3	3	3

Närzon



Stor spridning (fabriksinställning)

Liten spridning



Tabell 1
Korrektion av närzon ($a_{0,2}$, $b_{0,2}$)

Under-temperatur $T_i - T_r$	Maximal Hastighet m/s	Medel Hastighet m/s	Korrektionsfaktor
-3K	0,20	0,10	1,00
	0,25	0,12	0,80
	0,30	0,15	0,70
	0,35	0,17	0,60
	0,40	0,20	0,50
-6K	0,20	0,10	1,20
	0,25	0,12	1,00
	0,30	0,15	0,80
	0,35	0,17	0,70
	0,40	0,20	0,60