

Lindab **PRJ**

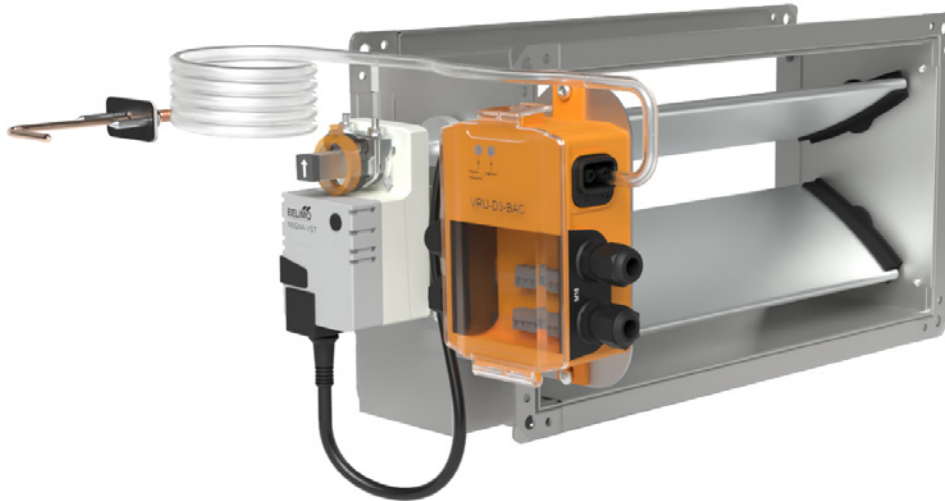
Montageinstruktion



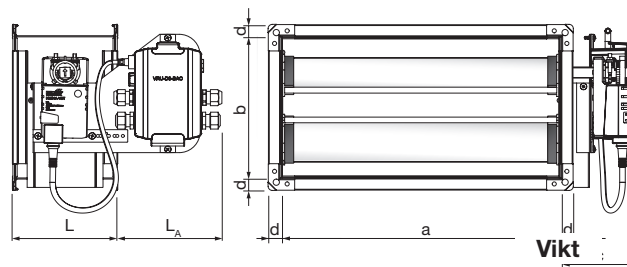
Montageinstruktion

PRJ

Produkt



Mått



Måtttabell

Typ av fläns	d mm	L mm	L _A mm	c mm
LS	20	151	147	115
RJFP20	20	151	147	115
RJFP30	30	151	147	115
RJFP40	40	151	147	115

Tabell av motortyp

Typ	Regulator	Motor
UNI *	VRU-D3-BAC	NM24A-VST
UNI-M	VRU-M1-BAC	NM24A-VST
UNI-MR **	VRU-M1R-BAC	NM24A-VST
SPR *	VRU-D3-BAC	NF24A-VST
SPR-M	VRU-M1-BAC	NF24A-VST
SPR-MR **	VRU-M1R-BAC	NF24A-VST
FAS-MR **	VRU-M1R-BAC	NMQ24A-VST

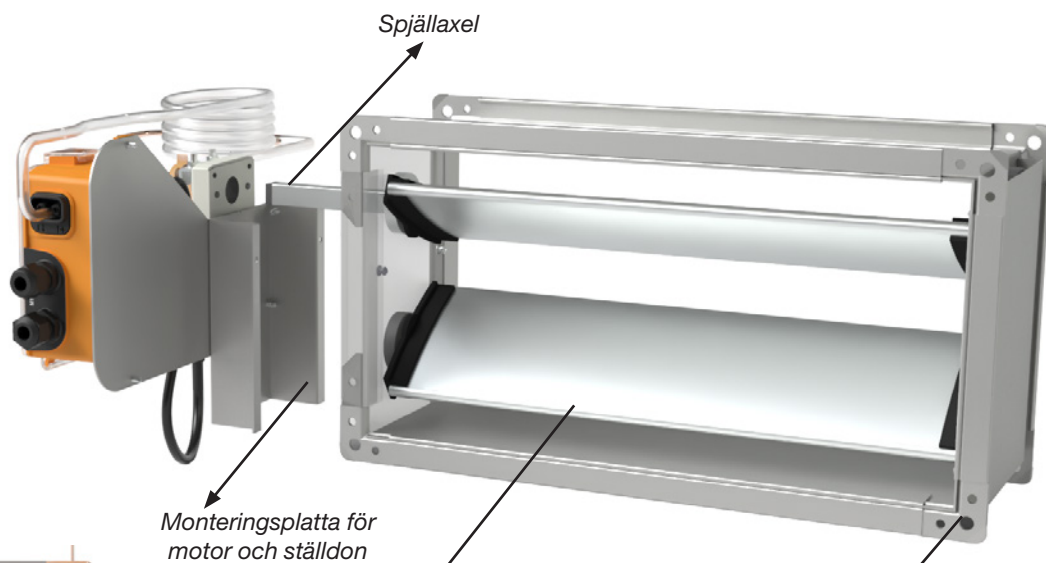
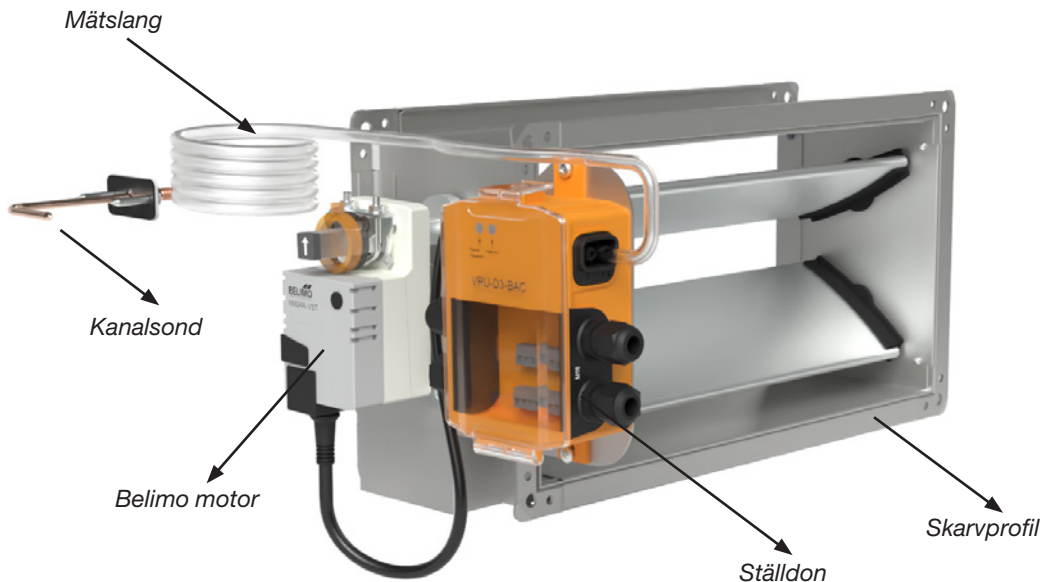
*) Max 20 m mätslang

**) Mätslang och sond ingår ej.

Montageinstruktion

PRJ

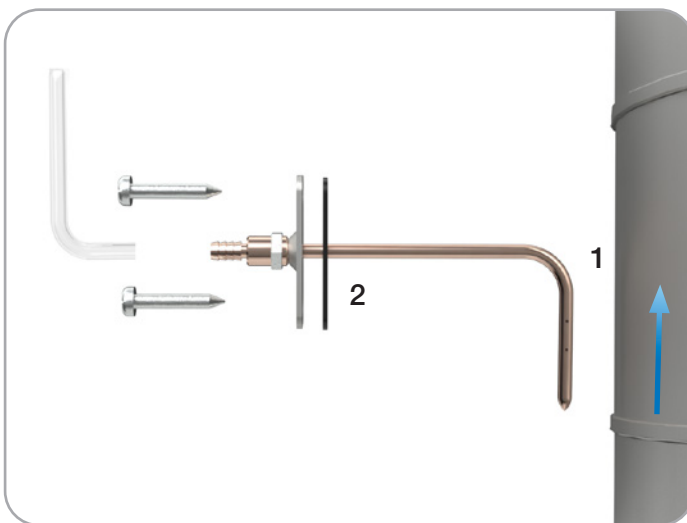
PRJ i detaljer



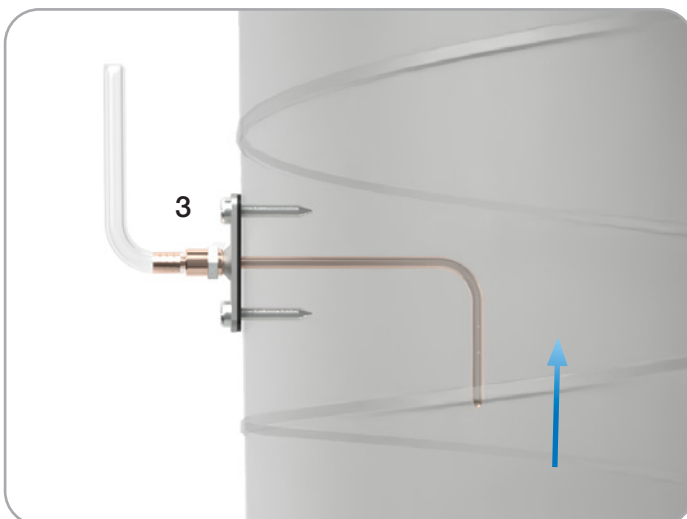
Montageinstruktion

PRJ

Upphängning av PRJ



1. Borra ett hål $\varnothing 10$ i kanalen.
2. Montera gummipackningen, fläns och sond.
3. Montera sond på kanalen, se till at sond pekar mot luftriktningen.
4. Montera slangen.




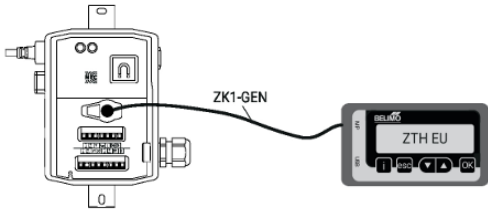
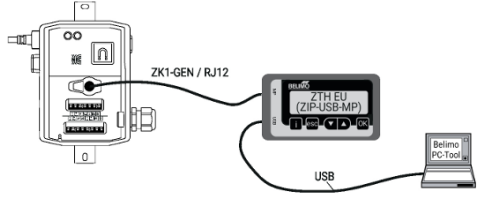
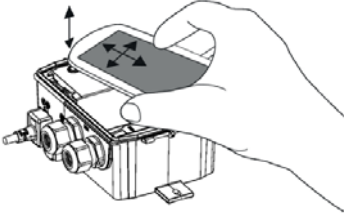
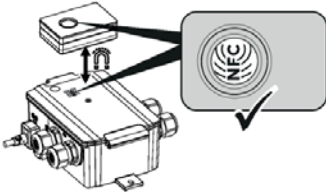
Sond ska peka mot luftriktningen i kanalen.



Montageinstruktion

PRJ

Injustering

	<p>Universella kontroller UNI(-M) / SPR(-M) / FAS(-M)</p> 
Belimo Service Verktyg ZTH-EU	
Belimo PC-Tool MFT-P via ZTH-EU	
Belimo Assistant App med NFC	 <p style="text-align: right;">**</p>
Belimo Assistant App med Bluetooth via ZIP-BT-NFC	 <p style="text-align: right;">**</p>
Note *)	Modbus/Bacnet/KNX-inställningar kan göras med ZTH-EU, PC-Tool eller Belimo Assistant App.
Note **)	Belimo Assistant App fungerar med alla universella kontroller.

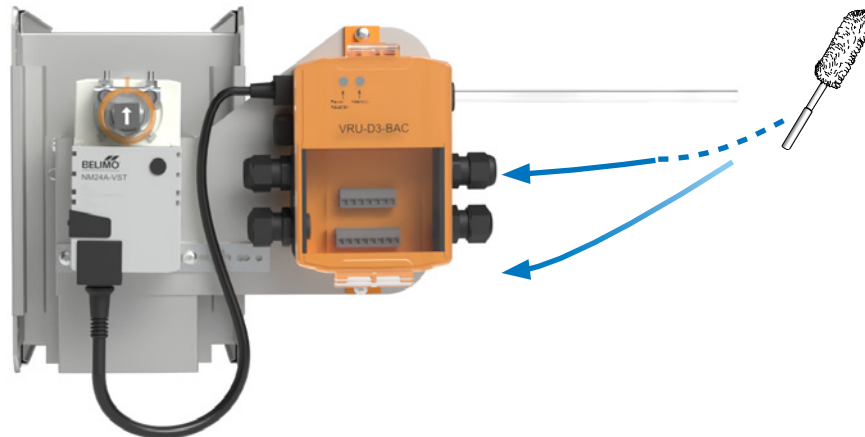
Montageinstruktion

PRJ

Underhåll

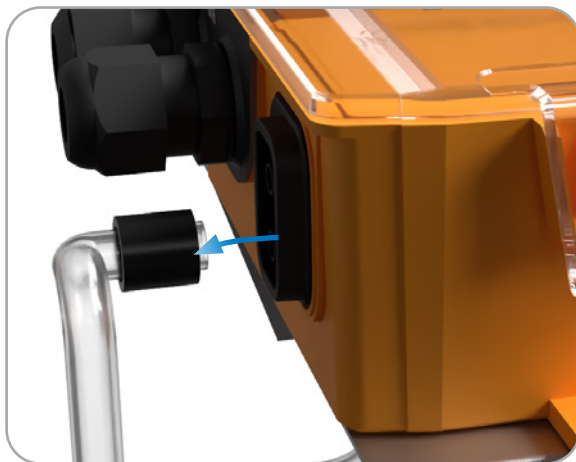
Rengöring av mätsond

De synliga delarna av produkten kan torkas av med en fuktig trasa. Spjäll och och kanal kan rengöras genom kanalsystemet eller demonteras.



Rengöring av mätsond

Vänligen demontera rören och använd ren luft för att rengöra rören och mätsond.



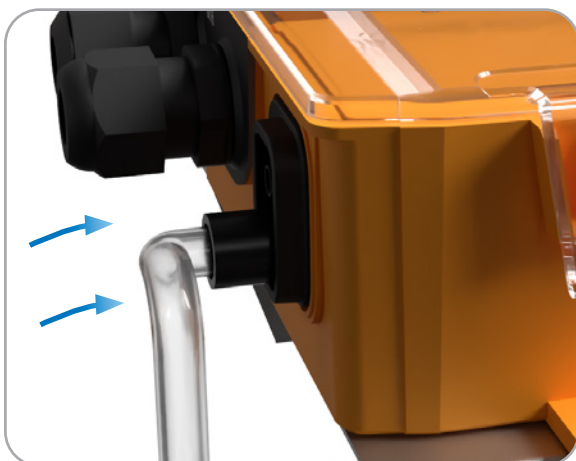
Monteringsrör

Sätt tillbaka rören följt av att klämma tillbaka de svarta täthetsringarna.



Montering av rör steg 1

Sätt tillbaka rören.



Montering av rör steg 2

Pressa tillbaka de svarta täthetsringarna.





De flesta av oss tillbringar större delen av tiden inomhus. Inomhusklimatet är avgörande för hur vi mår, hur mycket vi orkar och om vi håller oss friska.

Vi på Lindab har därför gjort till vår viktigaste uppgift att bidra till ett inomhusklimat som förbättrar människors liv. Det gör vi genom att utveckla energieffektiva ventilationslösningar och hållbara byggprodukter. Vi vill också bidra till ett bättre klimat för vår planet genom att arbeta på ett sätt som är hållbart för både människor och miljön.

Lindab | För ett bättre klimat