



Lindab **Munio**

Snabbguide installation



Snabbguide installation

Munio

Symboler



Varmt vatten



Låst



Kallt vatten



Olåst



Dra



Borrmaskin



Tungt - tvåmansjobb -
Det rekommenderas att
använda hjälpmedel



Varning: Vassa kanter



Dammsugare



Dammvippa

Verktyg



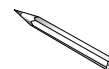
Kniv



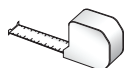
Handskar



Skyddsskor



Penna



Måttband



Borrmaskin



Slagborrmaskin



Tectite verktyg



Skiftnyckel



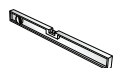
Kofot



Tectiteverktyg - litet



Skruvmejsel

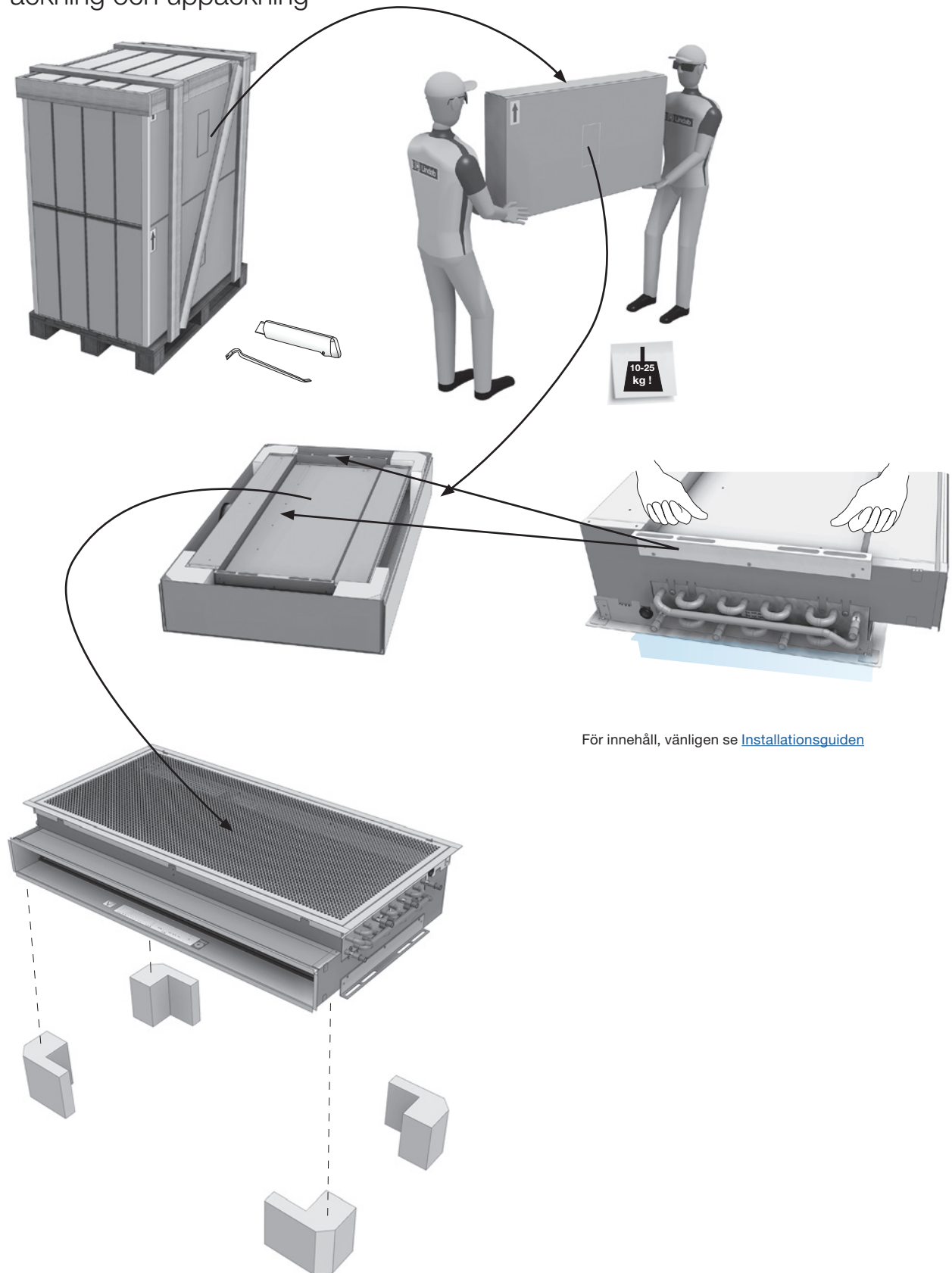


Vattenpass

Snabbguide installation

Munio

Packning och upppackning



För innehåll, vänligen se [Installationsguiden](#)

Snabbguide installation

Munio

Produktmärkning



Order : xx-xxxxx

Pos : xx

Munio-I-xxx-12-125-AX x,xx m

Pressure: AA Pa **Flow: BB l/s**

Project : xxxxxx xxxxxxxx

Mark : xxxxx

Nozzles: N/A **Plugs: N/A** **Sign. : _____**

Product ID : xxxxxxxx

Munio	-I	XXXX	12	125	AX	AA	BB	yy	zzzz
		800 1000 1200 1400	Ø12 (2x2)		A5/ A6	Förinställt statiskt dystryck [Pa]	Förinställt luftflöde [l/s]	00 = utan intagsgaller 01 = intagsgaller för undertak typ 1 03 = intagsgaller för undertak typ 3 3E = intagsgaller för undertak typ 3 med lucka för åtkomst 3S = intagsgaller för undertak typ 3 monterat separat 21 = intagsgaller för undertak typ 21	0000 = utan intagsgaller 9003 = intagsgaller i RAL 9003 9010 = intagsgaller i RAL 9010

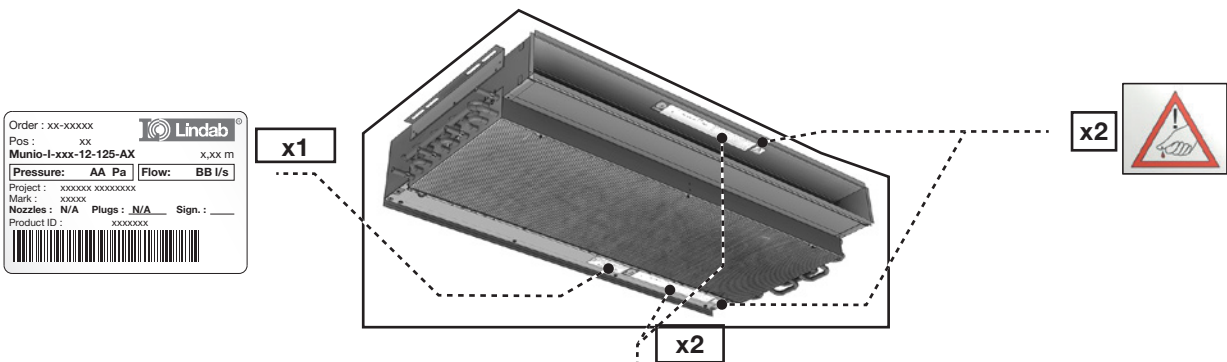


x 2



x 2

Produktinställning



Order : xx-xxxxx

Pos : xx

Munio-I-xxx-12-125-AX x,xx m

Pressure: AA Pa **Flow: BB l/s**

Project : xxxxxx xxxxxxxx

Mark : xxxxx

Nozzles: N/A **Plugs: N/A** **Sign. : _____**

Product ID : xxxxxxxx

1

2

JetCones

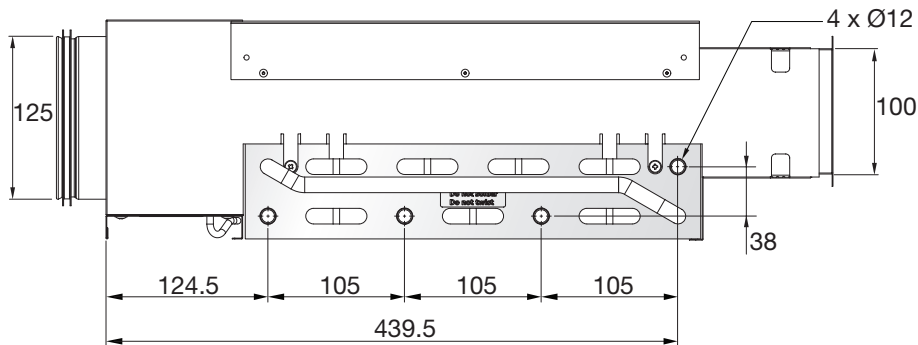
Date	IP [Pa]	Q [l/s]	1	2	Signature

Rev 04/2016

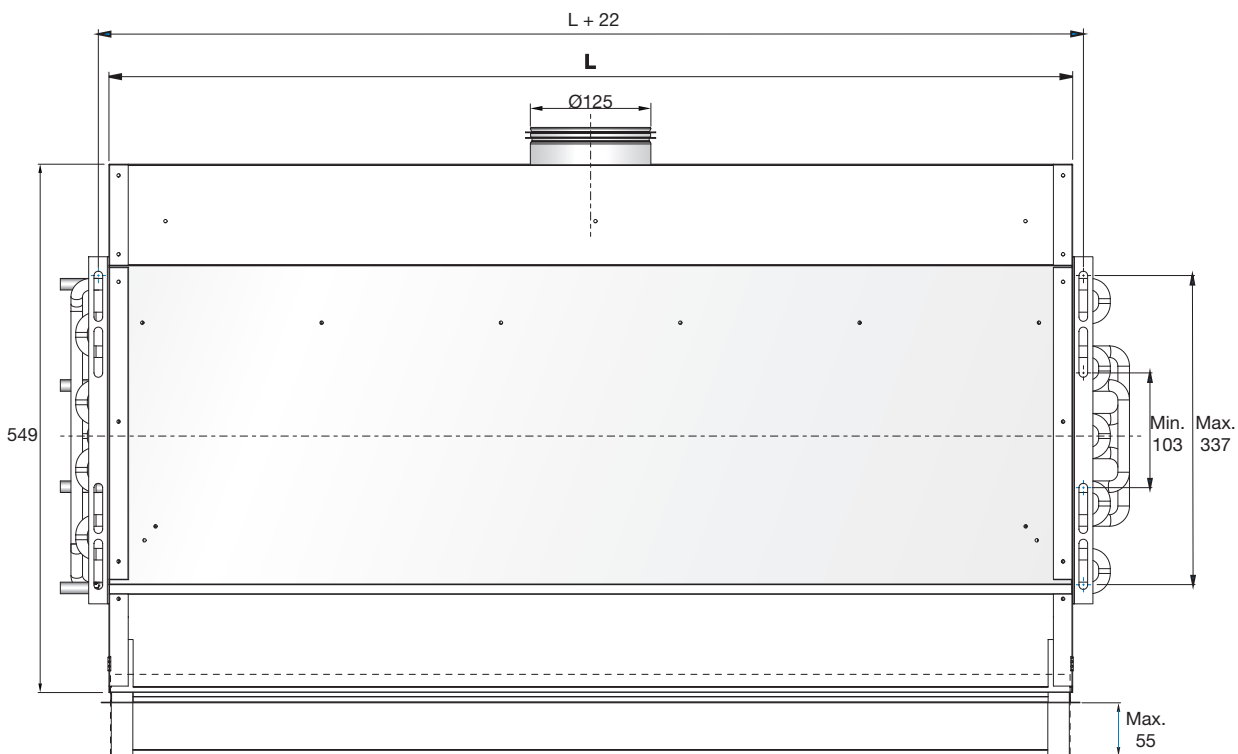
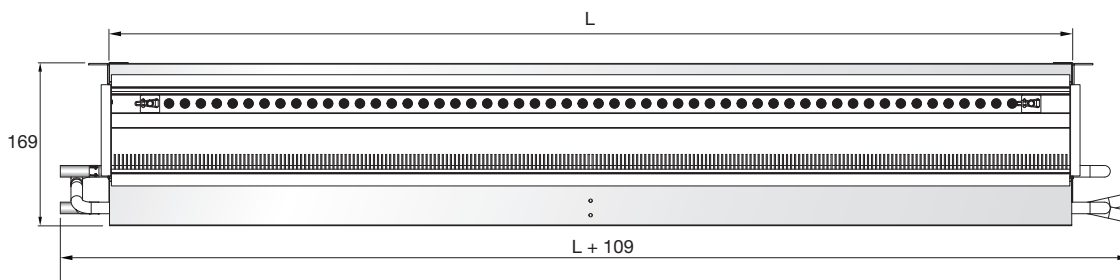
Snabbguide installation

Munio

Mått



L = 800, 1000, 1200, 1400 mm
L = Nominell längd (order längd)



Snabbguide installation

Munio

Materialdata

Typ	Munio I-800	Munio I-1000	Munio I-1200	Munio I-1400
Torrsvikt [kg]	12,1	14,7	17,3	19,9
Vatteninnehåll, kyla [l]	1,63	2,04	2,44	2,85
Vatteninnehåll, värme [l]	0,18	0,23	0,27	0,32
Kopparrör kvalitet	EN 12735-2 CU-DHP			
Tryckklass	PN10			

Miljövarudeklaration

Följ länkarna nedan:

- [Byggvarudeklaration](#)
- [Försäkran om överensstämmelse.](#)
- [Eurovent certifikat](#)

Tryckklass

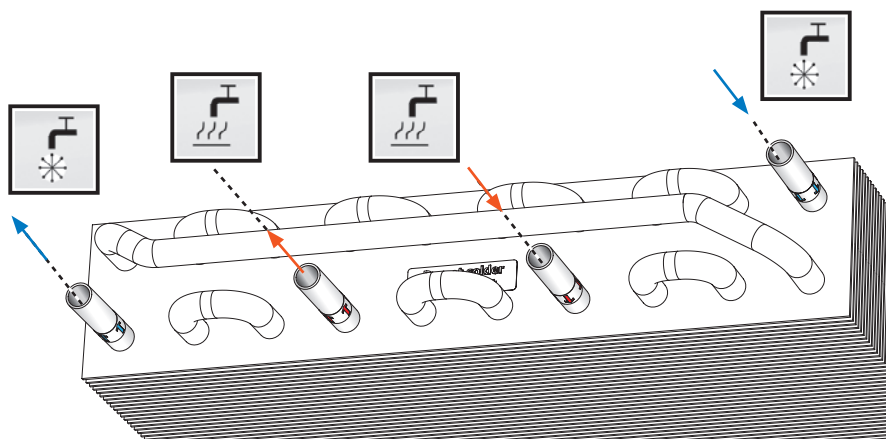
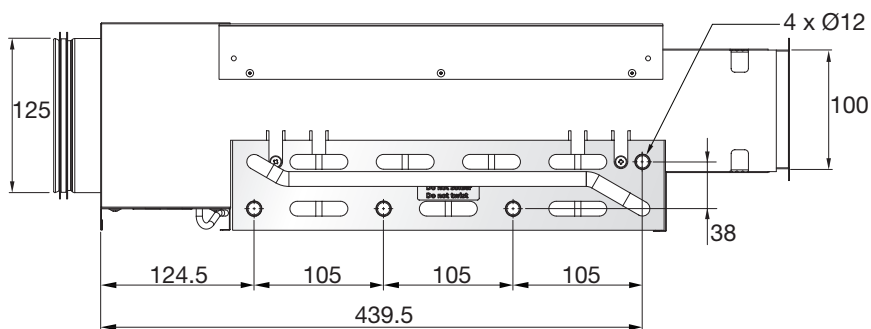
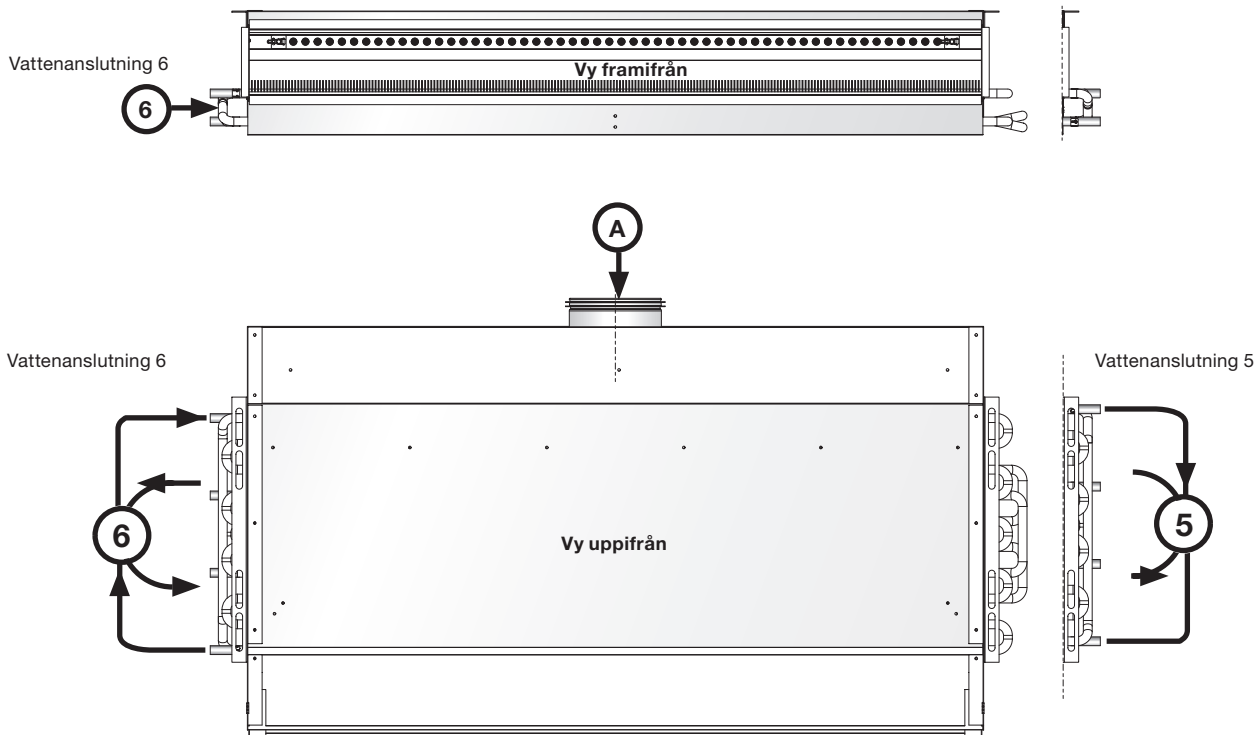
Samtliga produkter i Lindabs sortiment för vattenburen värme/kyla, produceras enligt tryckklass PN10 enligt EN 1333: 2006.

Detta betyder att arbetstrycket för produkterna vid en vattentemperatur på 20°C inte får överstiga 10 bar.

Snabbguide installation

Munio

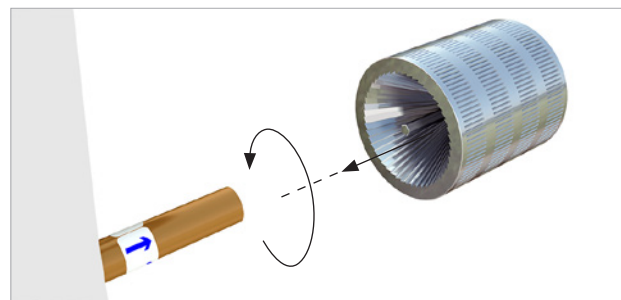
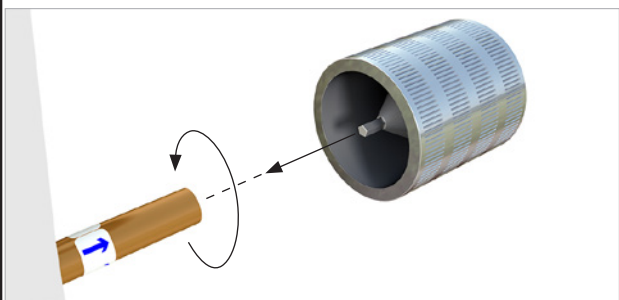
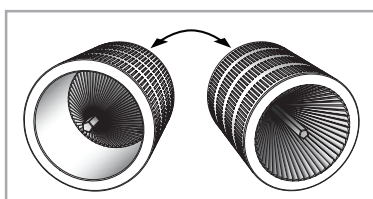
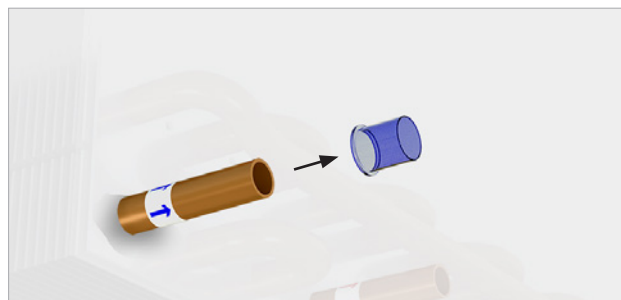
Vattenanslutningar



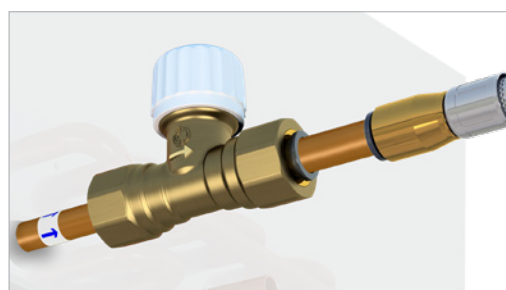
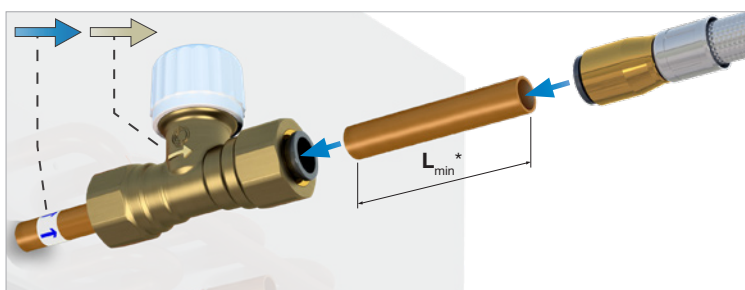
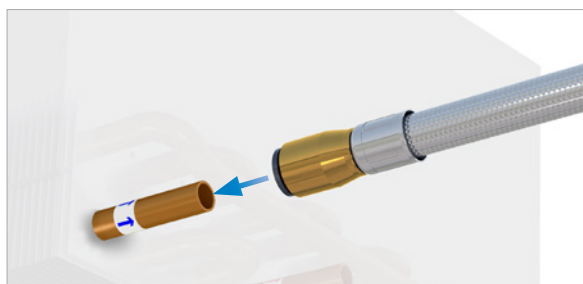
Snabbguide installation

Munio

Før installation



Flexibla slangar och push-on ventiler

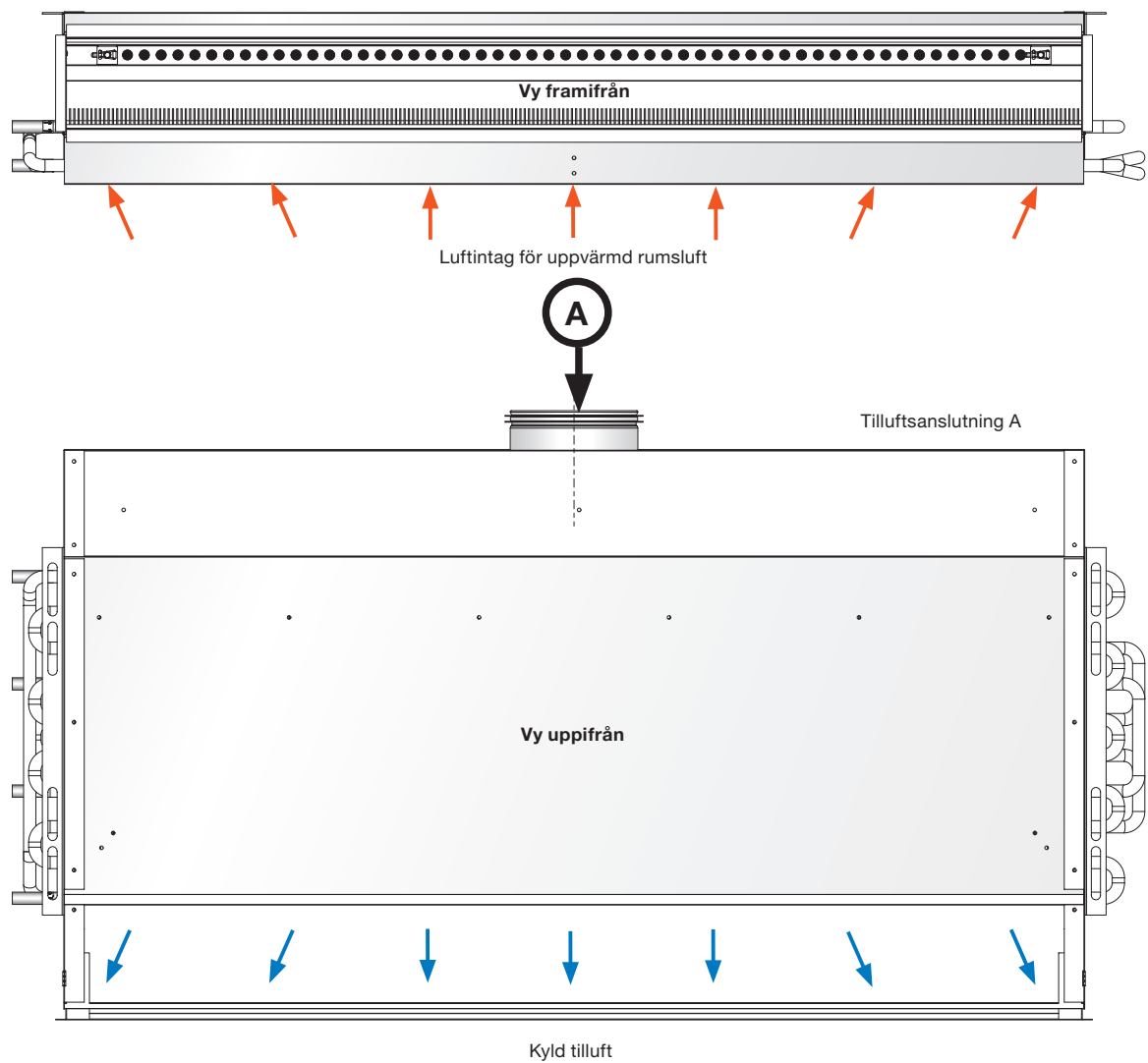


* $L_{min} = 70 \text{ mm}$ (Säkerställer korrekt insättningsdjup samt möjlighet att demontera anslutning vid behov).
Lindab flexibla slangar fins även med slät, rak ände för att ansluta direkt till Push-fit anslutning.

Snabbguide installation

Munio

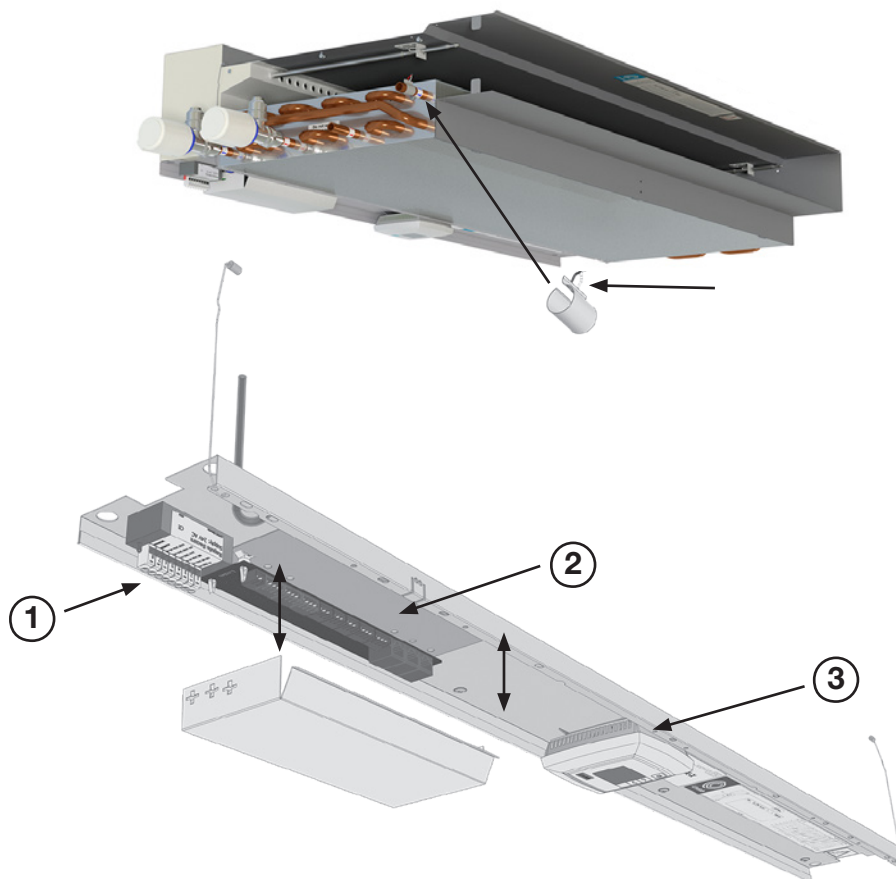
Anslutningar



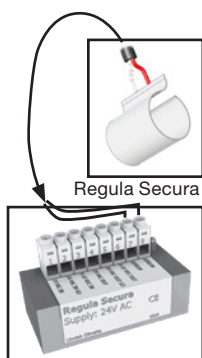
Snabbguide installation

Munio

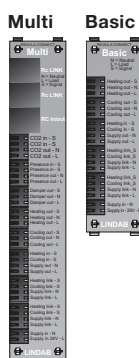
Elektriska kopplingar



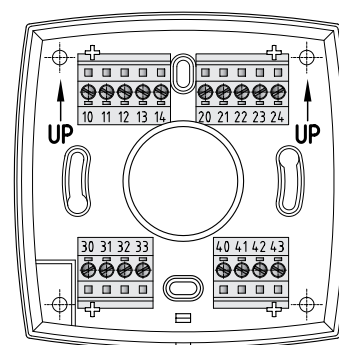
1 Regula Secura Sensor



2 Regula Connect kort



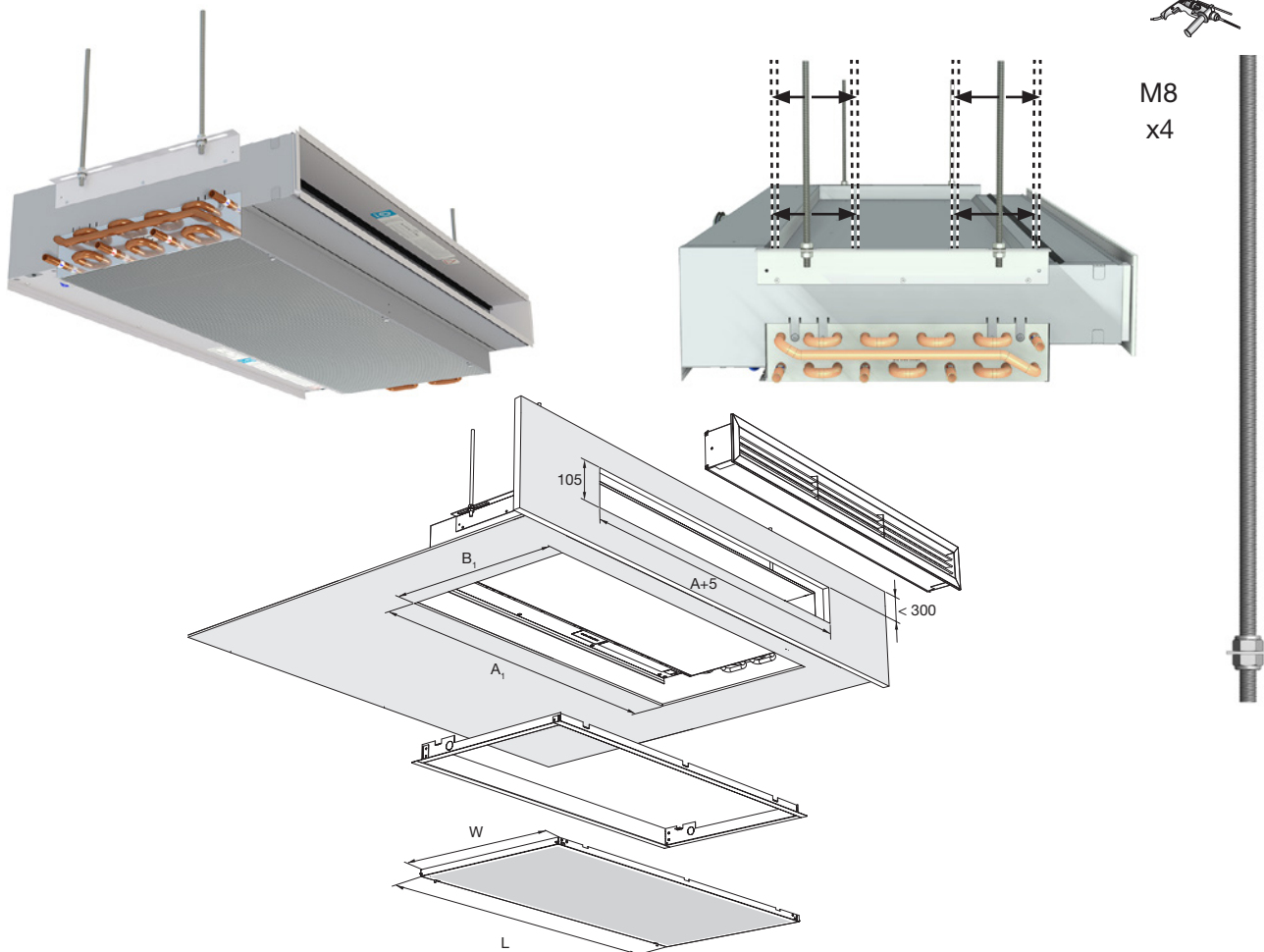
3 Regula Combi



Snabbguide installation

Munio

Montering

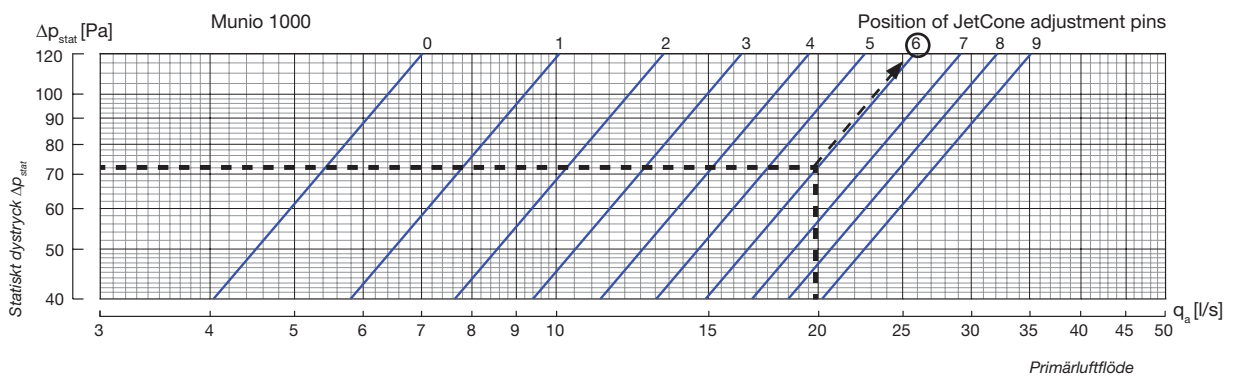
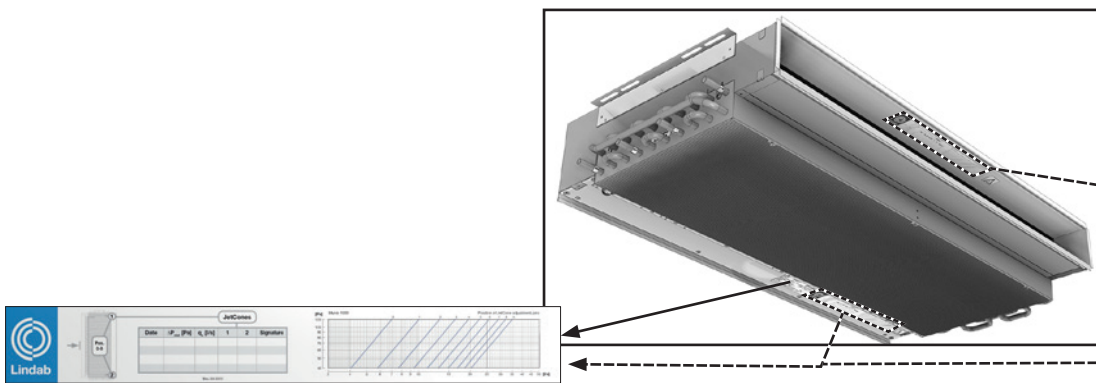
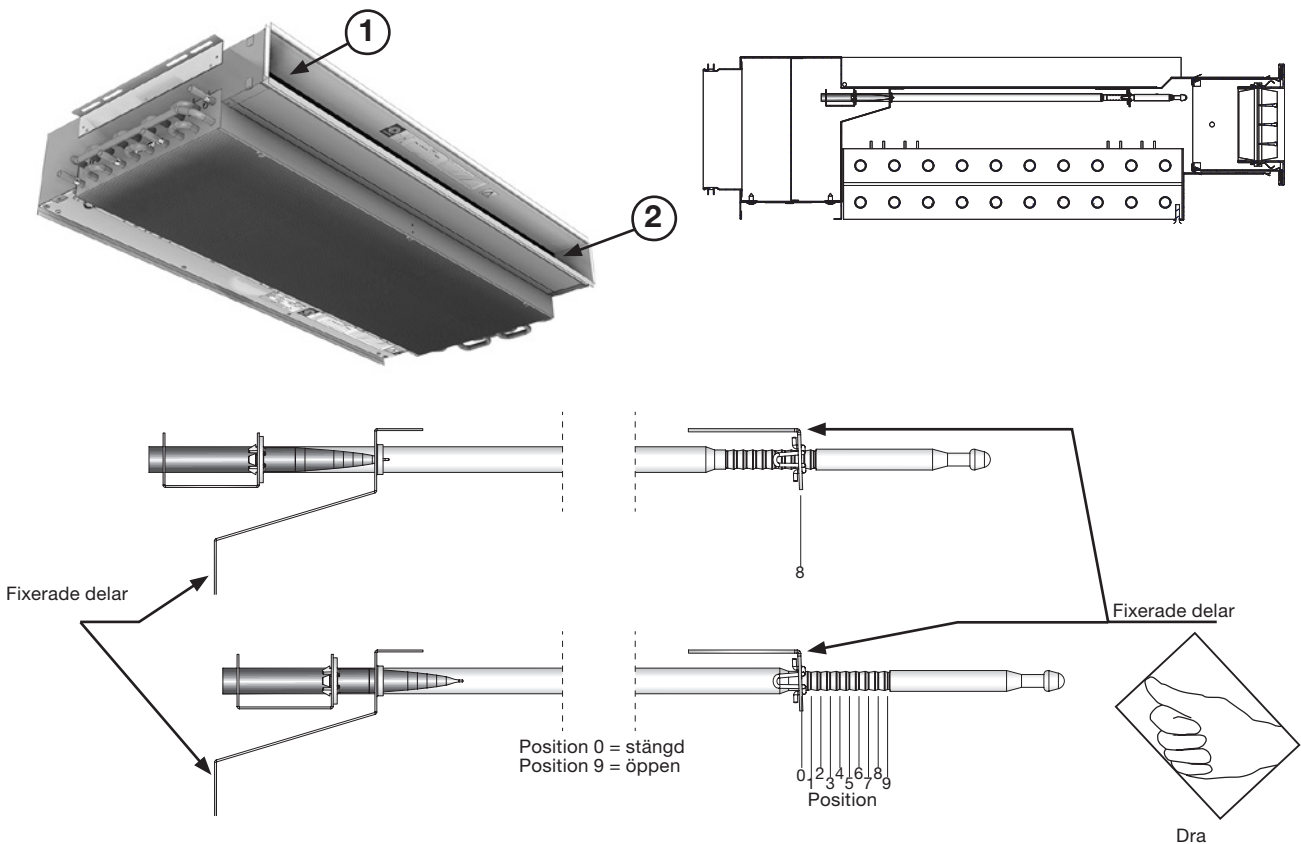


Orderkod	Undertak	Munio-I		Frontplatta (inlopp)				Vikt [kg]
				L_{Inlet}	W_{Inlet}	Öppning		
		L	Bredd			A_1	B_1	
		[mm]						
	3	Frontplatta (inlopp) -03 monterad på Munio (KORT version)						
03		800	549	844	505	820	480	2,8
03		1000		1045		1020		3,2
03		1200		1245		1220		3,7
03		1400		1445		1420		4,1
		Frontplatta (inlopp) -01 och -21 (separat från Munio för undertak lay-in)						
01	1	1200	600	1193	593	- *	- *	3,5
21	21	1200	625	1243	618	- *	- *	3,7
	3	Frontplatta (inlopp) -3S (separat från Munio monterad i undertak)						
3S		1200	549	1193	593	1168	568	4,6
	3	Frontplatta (inlopp) -3E monterad på Munio (LÅNG version)						
3E		800	549	1175	505	1150	480	3,6
3E		1000		1375		1350		4,1
3E		1200		1575		1550		4,5
3E		1400		1775		1750		5,0

Snabbguide installation

Munio

Inställning av JetCone

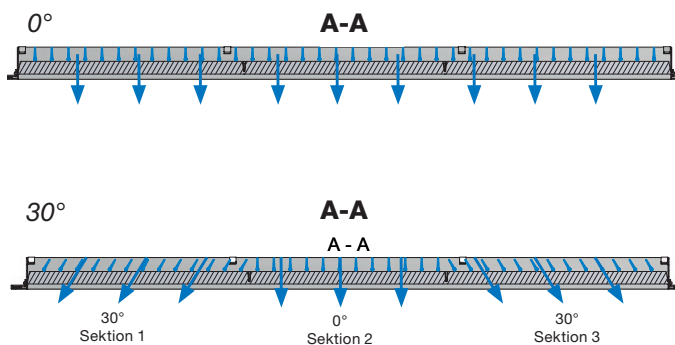
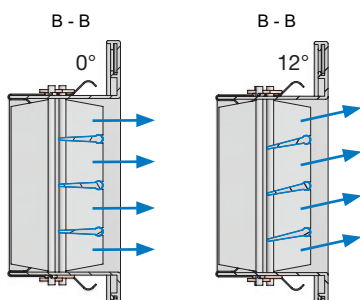
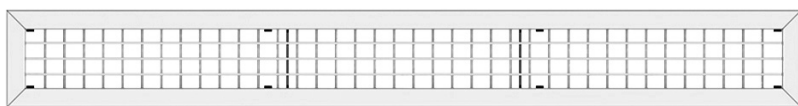


Snabbguide installation

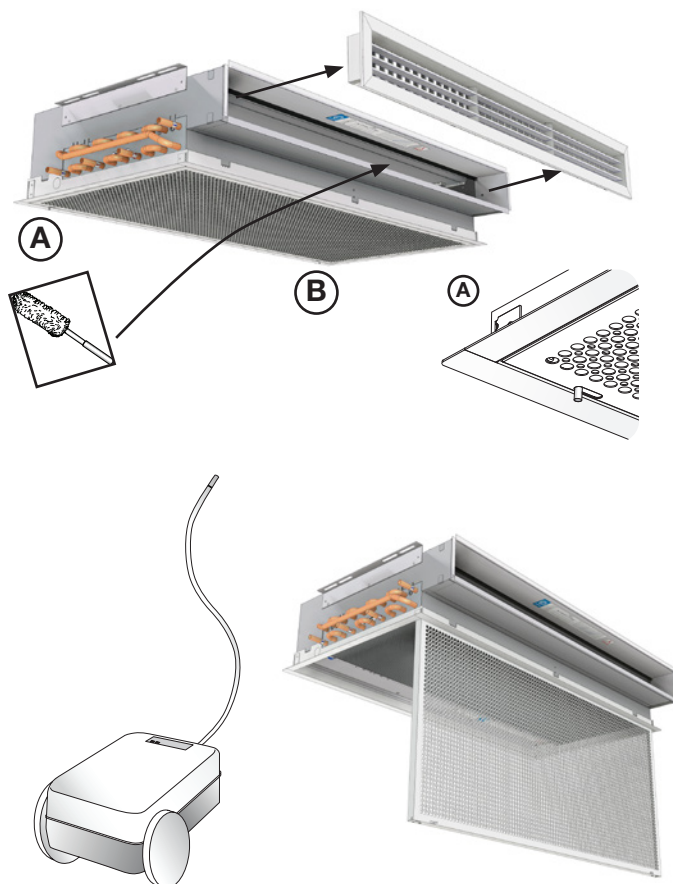
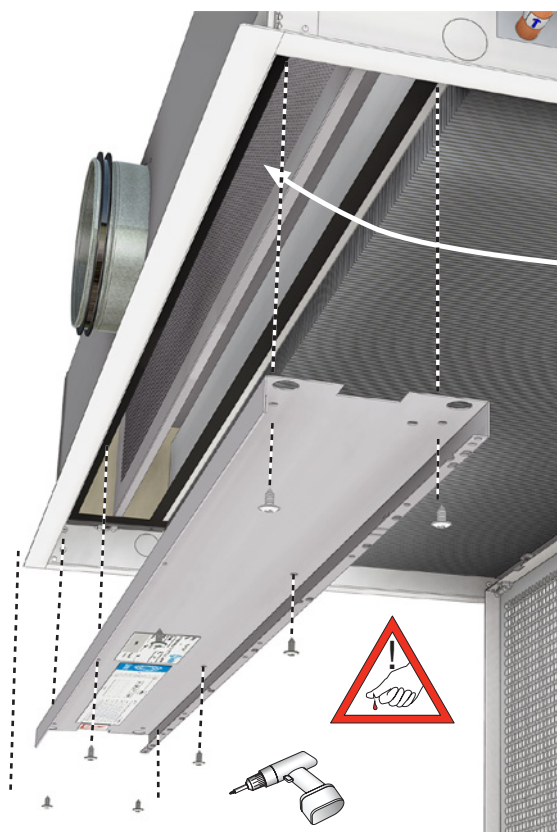
Munio

Inställning av luftfördelning

AD21CN-M



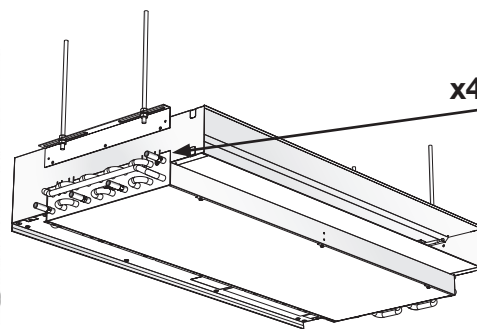
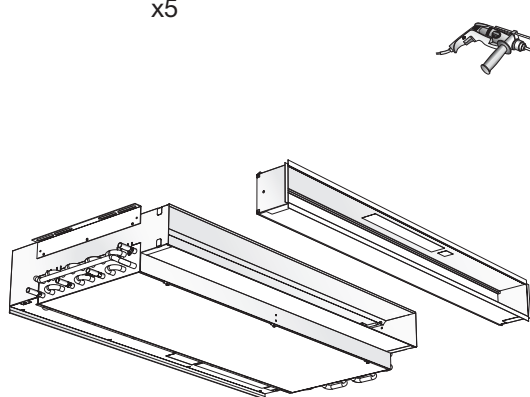
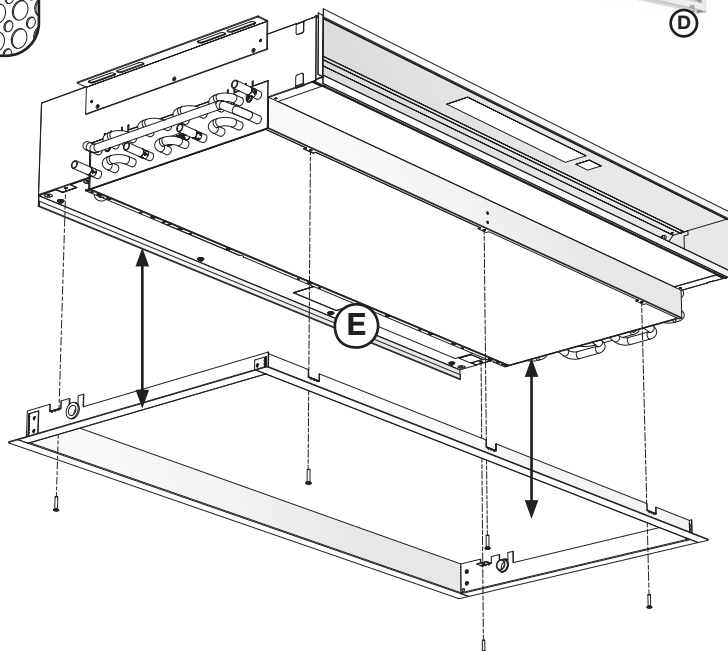
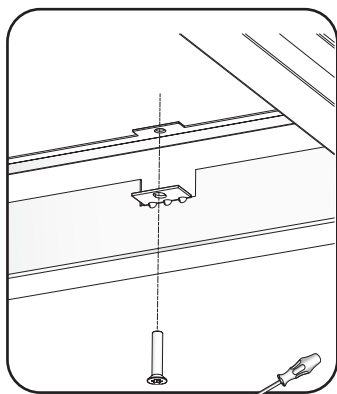
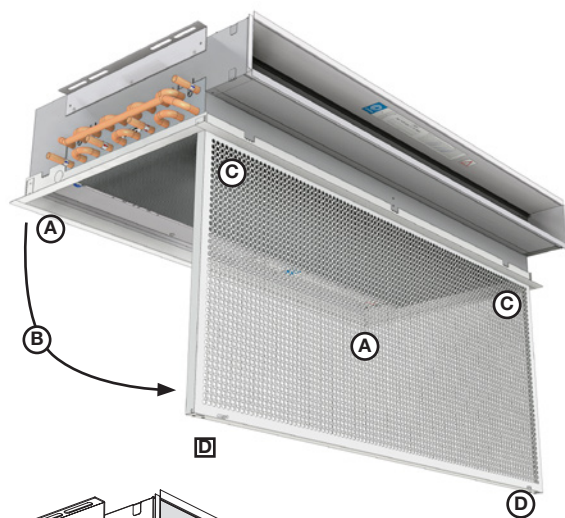
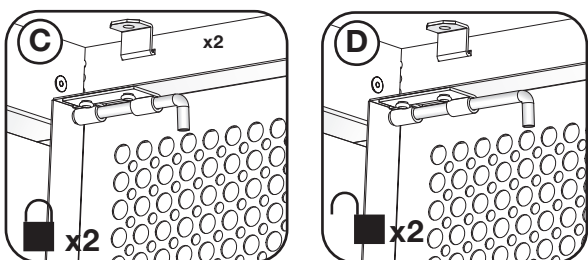
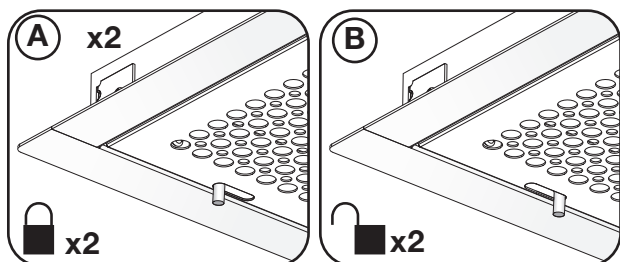
Underhåll



Snabbguide installation

Munio

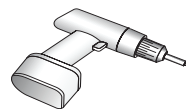
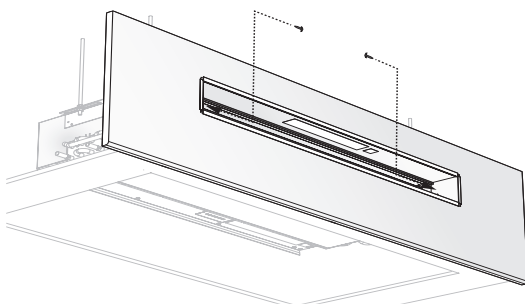
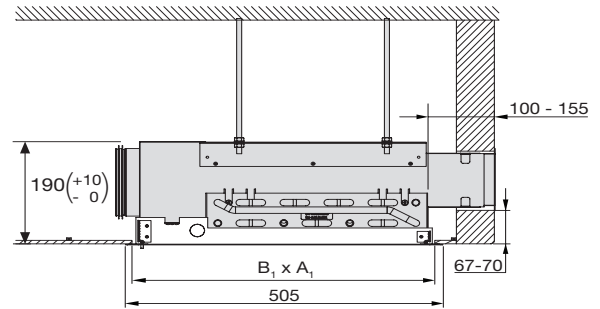
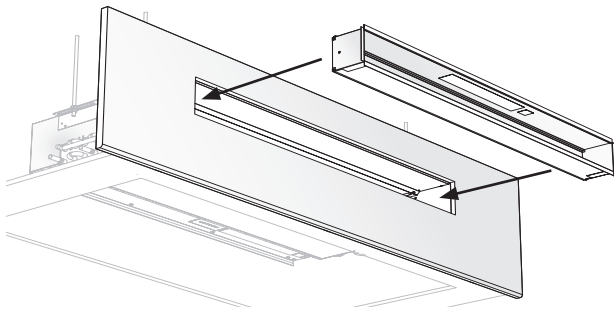
Montering av produkt



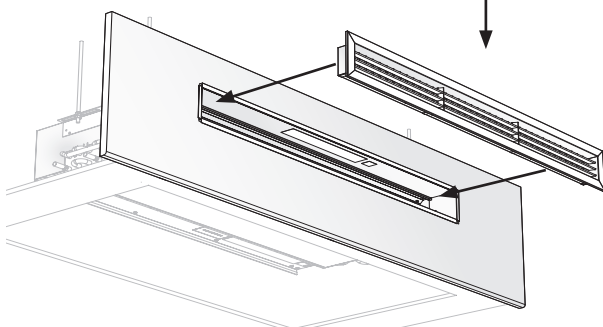
Snabbguide installation

Munio

Montering teleskop



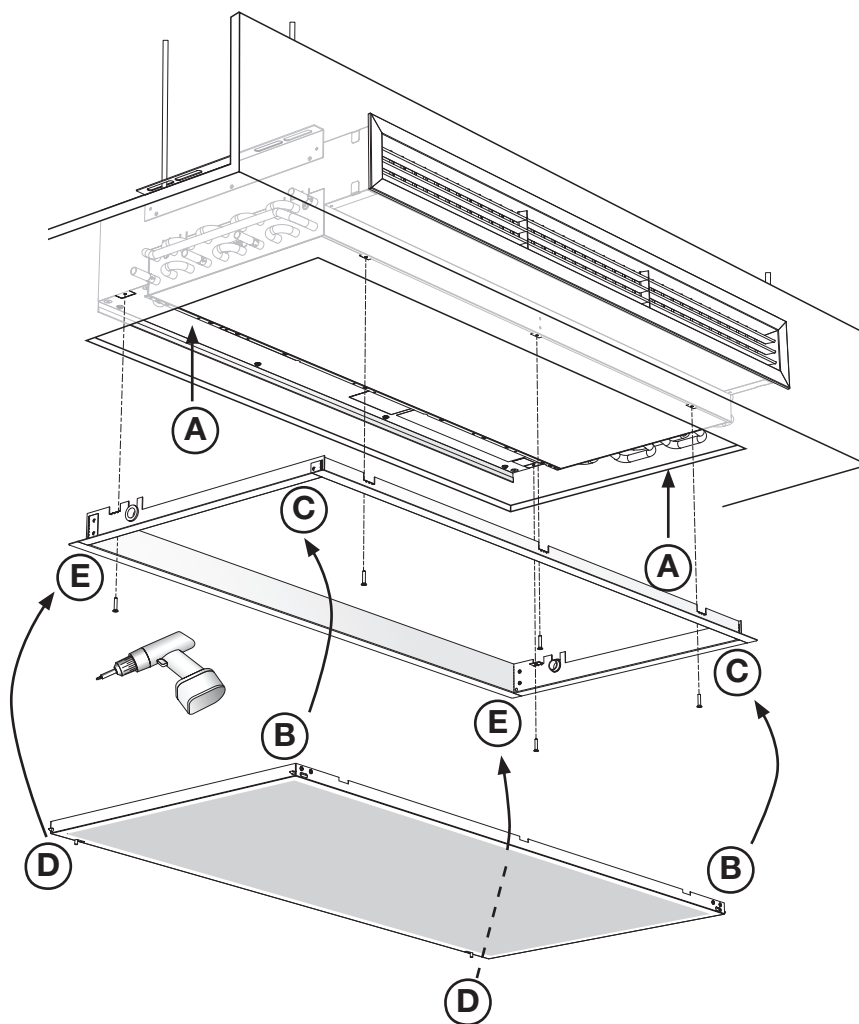
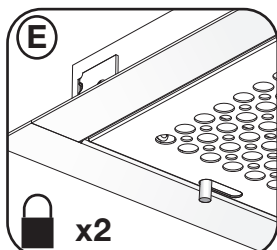
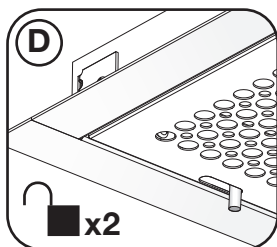
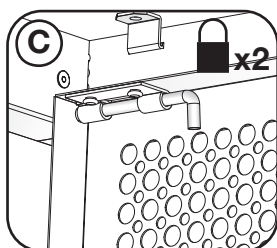
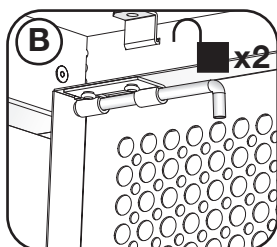
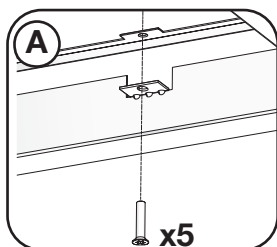
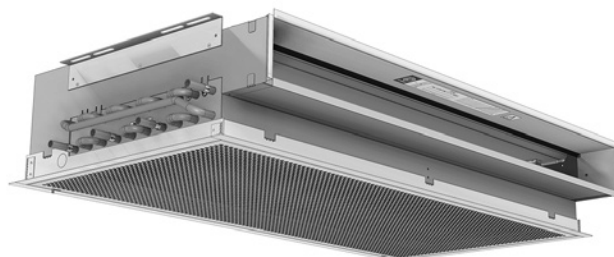
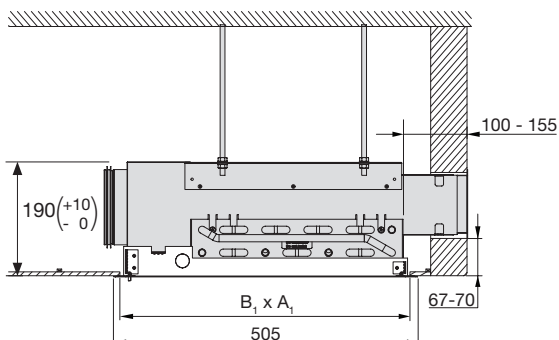
Använd två självborrade skruvar (ej inkluderade)



Snabbguide installation

Munio

Montering av intagsgaller typ 03/3E





De flesta av oss tillbringar större delen av tiden inomhus. Inomhusklimatet är avgörande för hur vi mår, hur mycket vi orkar och om vi håller oss friska.

Vi på Lindab har därför gjort till vår viktigaste uppgift att bidra till ett inomhusklimat som förbättrar människors liv. Det gör vi genom att utveckla energieffektiva ventilationslösningar och hållbara byggprodukter. Vi vill också bidra till ett bättre klimat för vår planet genom att arbeta på ett sätt som är hållbart för både människor och miljön.

[Lindab](#) | För ett bättre klimat