

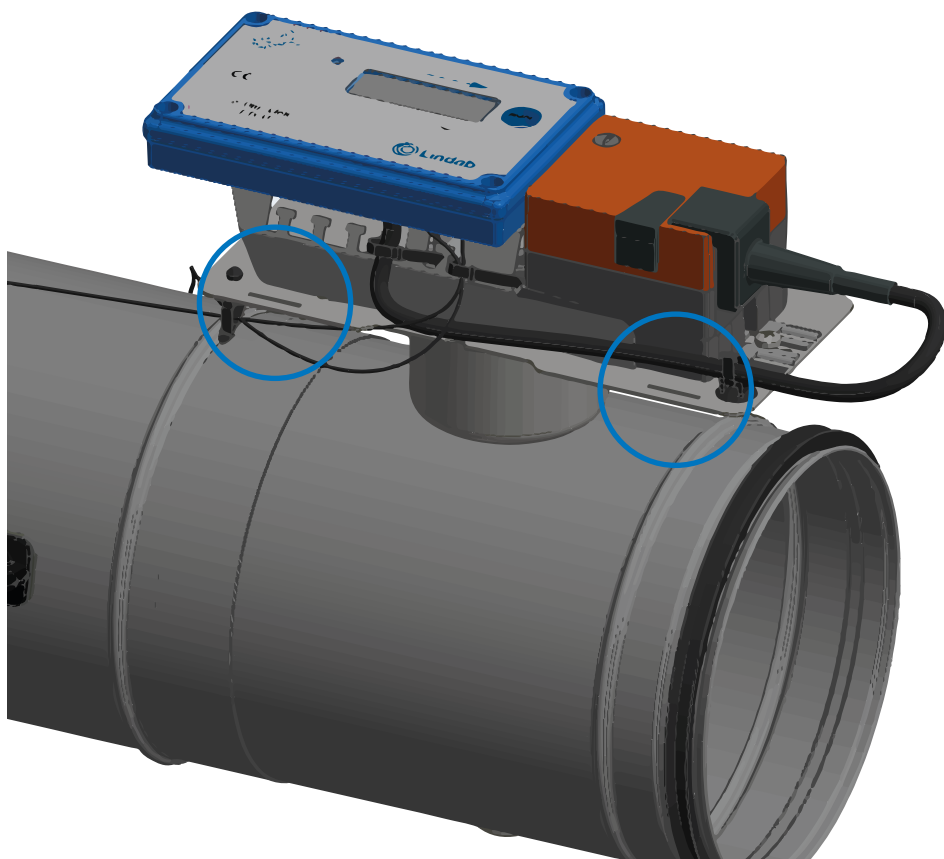
Lindab **UltraLink**[®] Hylla FTES

Monteringsanvisning

FTES är ett tillbehör som skall göra det enklare att fästa installationsmaterial som kopplingsdosa, Regula Combi och dylikt nära en UltraLink. Istället för att fästa dessa direkt i produkten eller i kanalen med risk att orsaka läckage, är det därför rekommenderat att fästa dessa på hyllan FTES, denna hylla kan sedan fästas vid UltraLinken med två nitar.

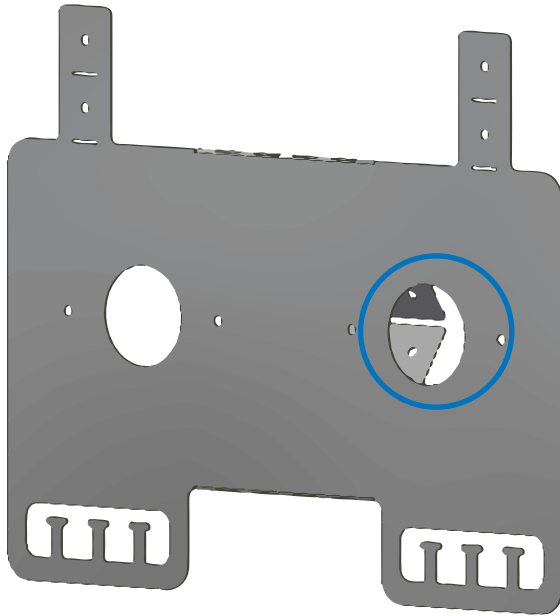
Monteras på en FTCU

FTCU har en hylla som motor och displayenheten är monterade på. På denna hylla finns två skårar, i dessa skall FTES monteras.

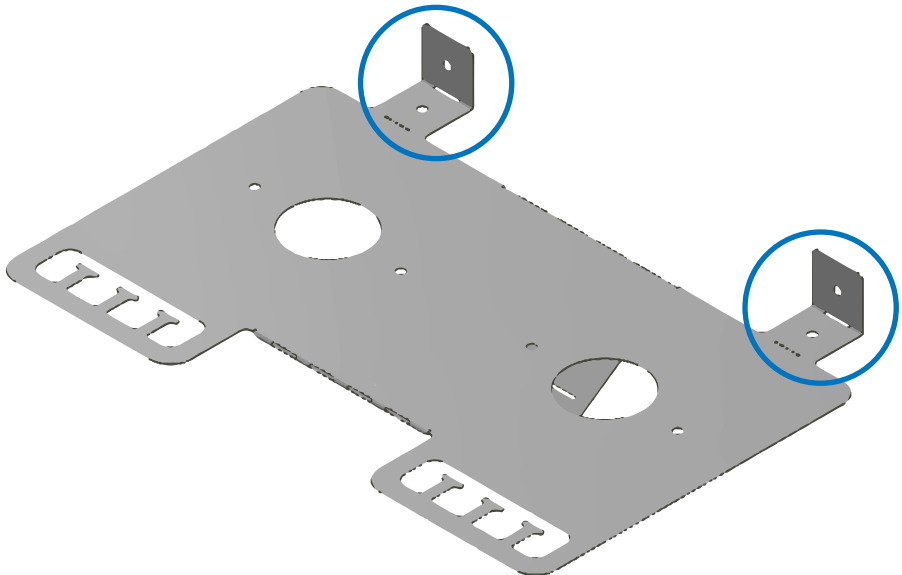


FTES har ingen bak och framsida, bocka till detaljen enligt anvisningarna i denna manual för att montera den.

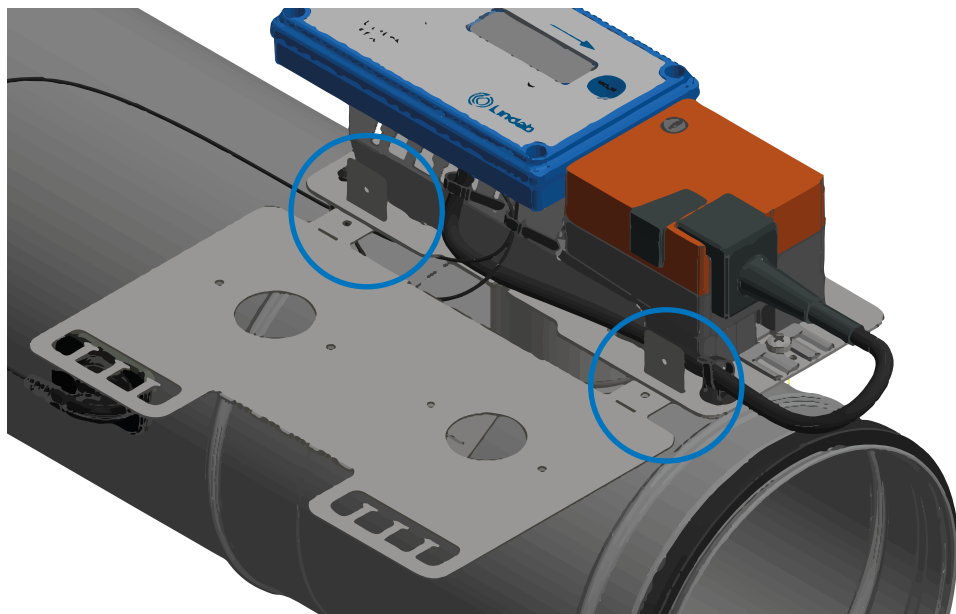
1. Böj de två breda delarna vid perforeringen åt samma håll tills de möts.



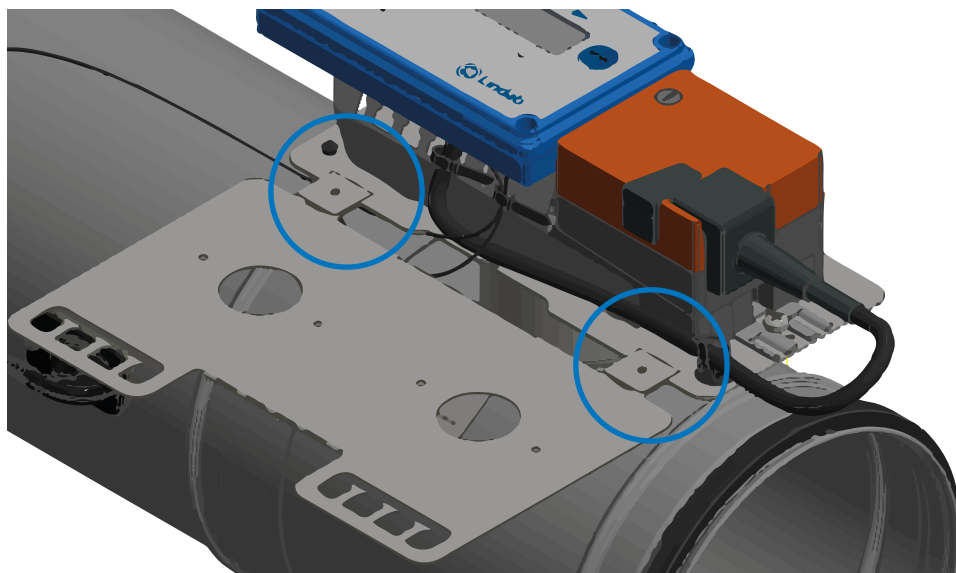
2. Böj de två smala delarna mitt på i ungefär 90°.



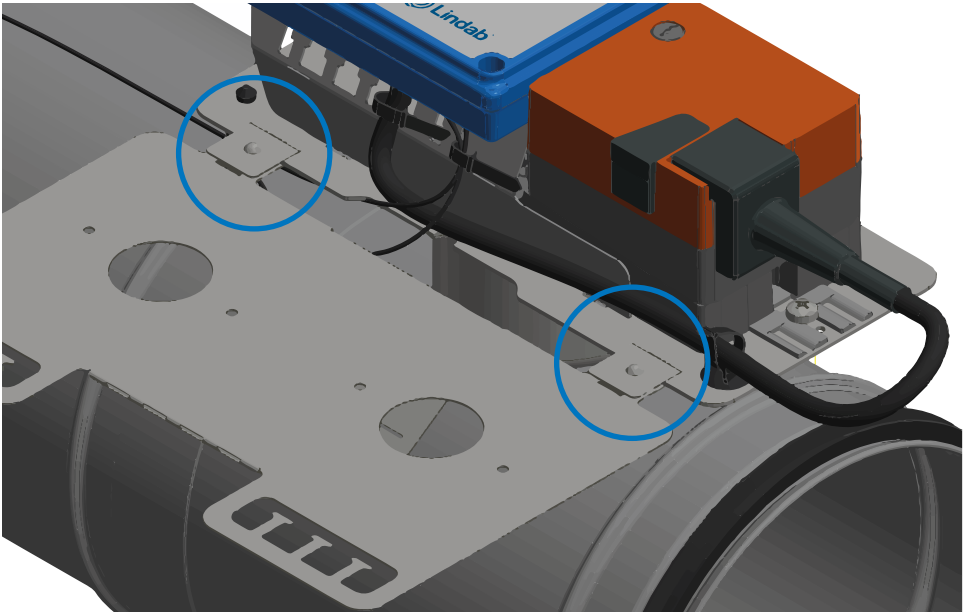
3. Stick in hyllans smala delar i de två skårorna på FTCU underifrån.



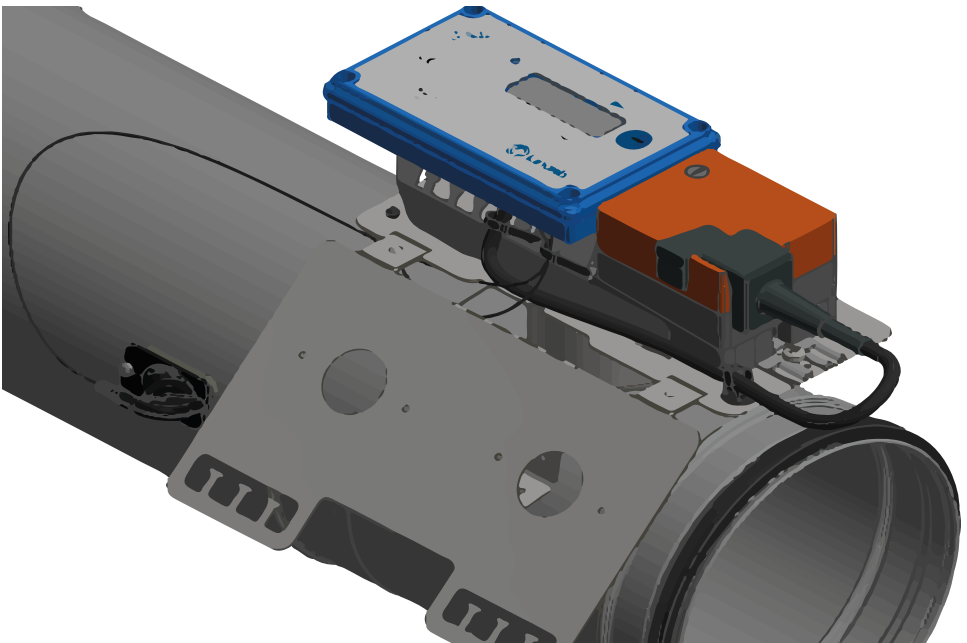
4. Böj de två smala delarna igen tills de har böjts ungefär 180°.



5. Nita fast hyllan.



6. Böj till hyllan så den sitter i en lämplig vinkel mot FTCTU.

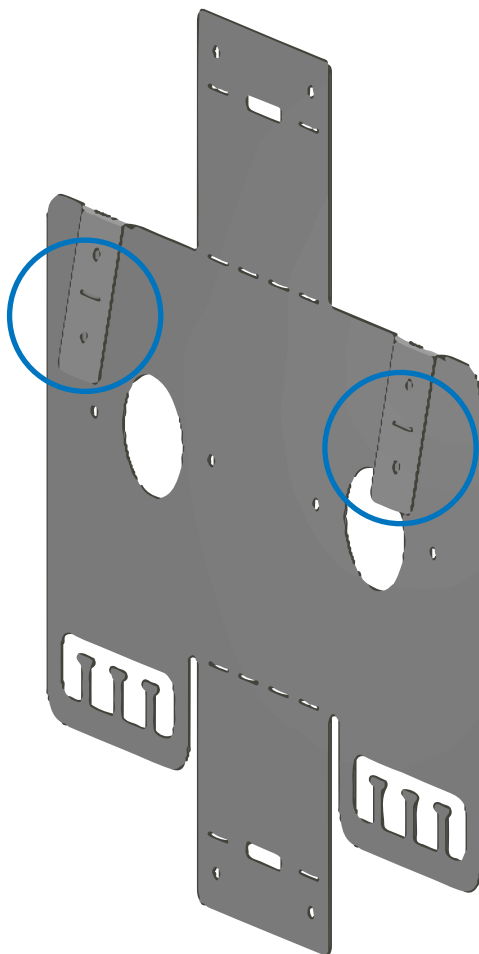


Montera på en FTMU

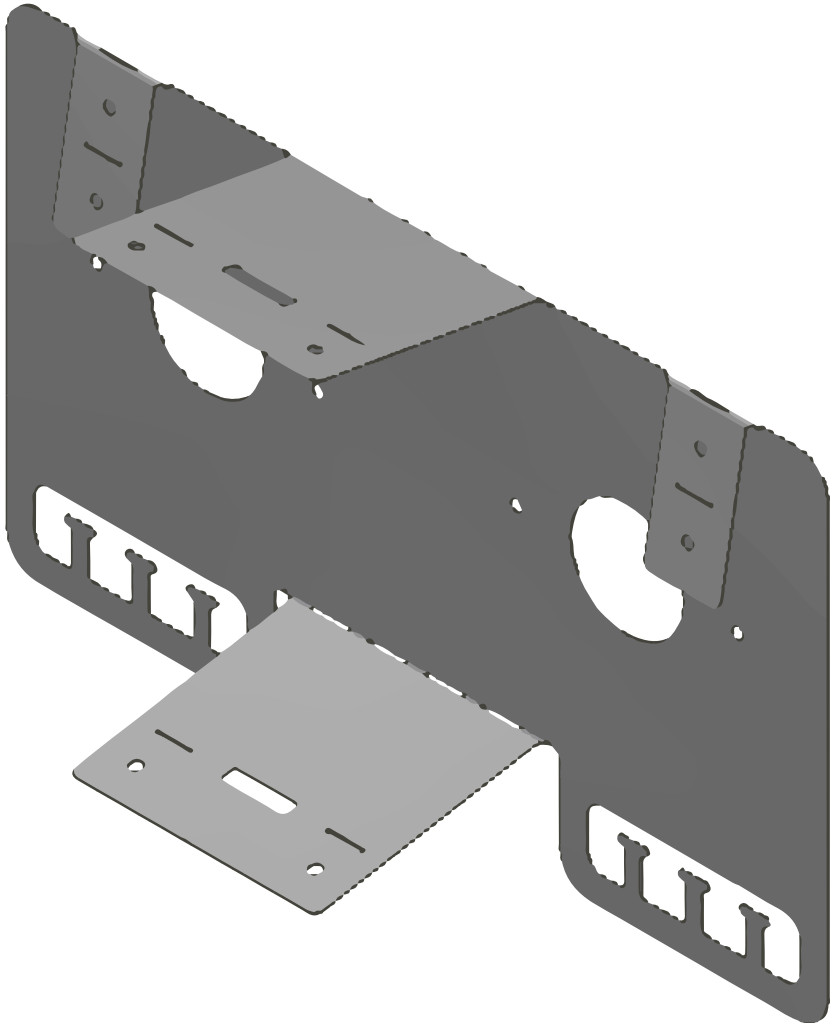
På FTMU är displayenheten monterad på en konsol som hålls på plats av ett stålband som går runt produkten. Detta stålband används också för att hålla FTES på plats. En skruv måste lossas på detta band för att FTES ska kunna träs på bandet.

FTES har ingen bak och framsida, bocka till detaljen enligt anvisningarna i denna manual för att montera den.

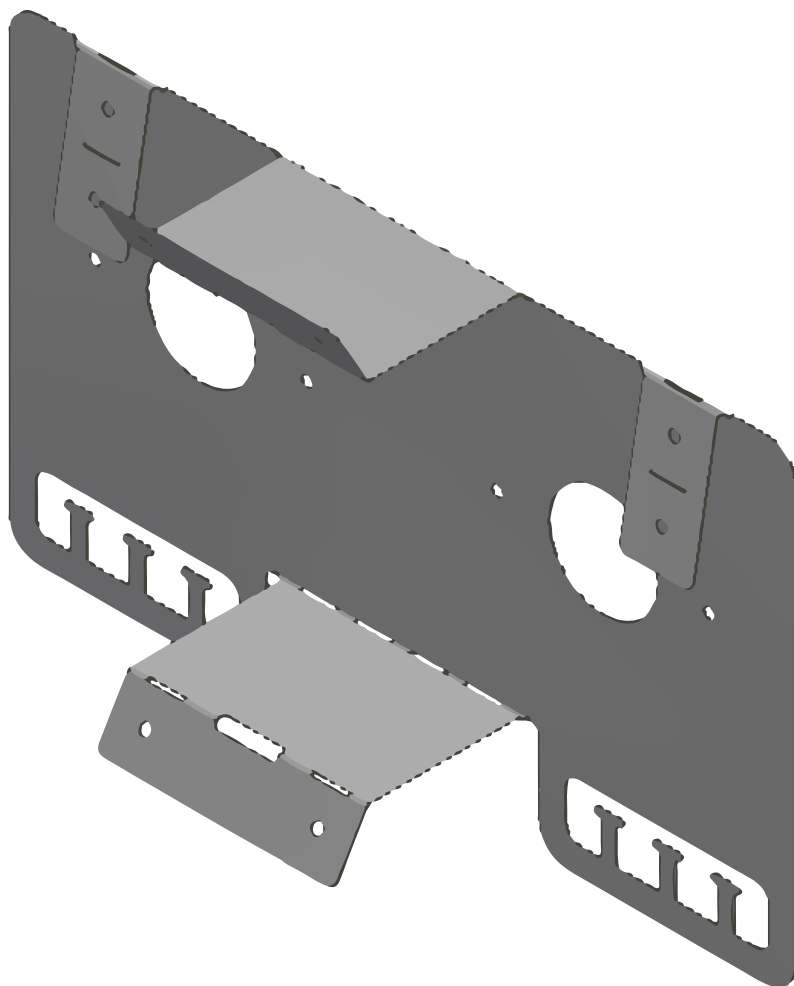
1. Böj de två smala armarna 180° vid perforeringen.



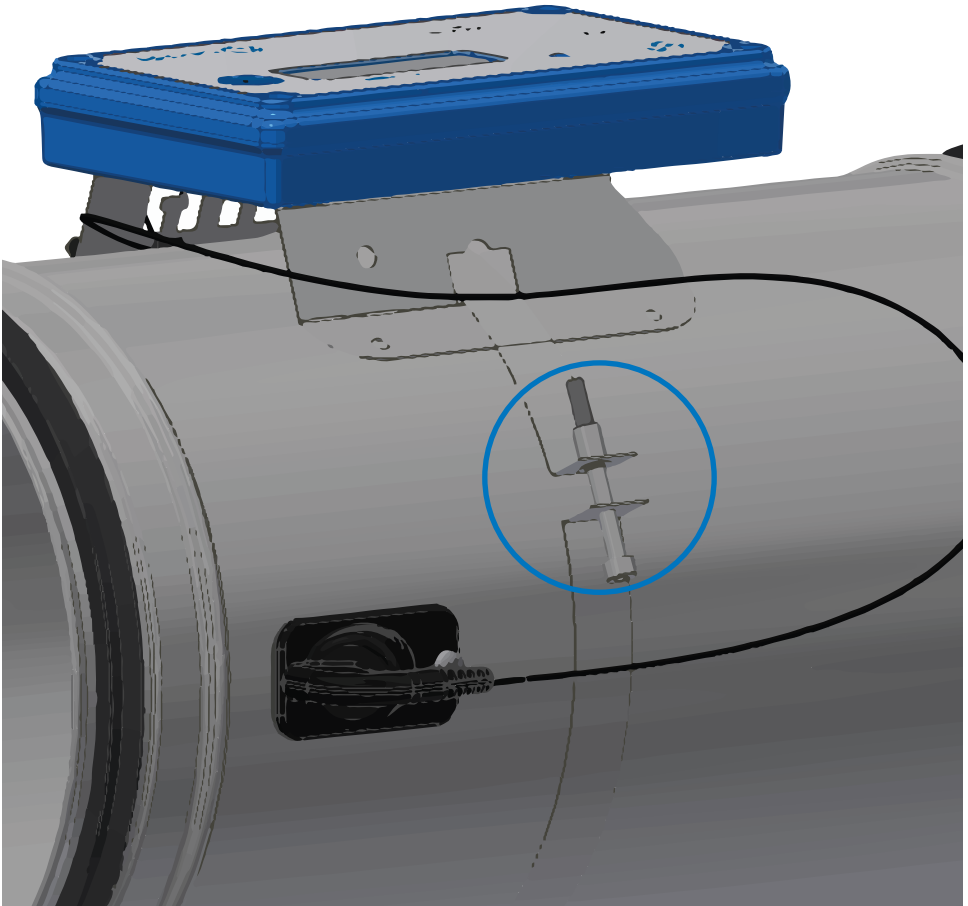
2. Böj de två breda delarna 90° åt samma håll som de smala delarna böjdes.



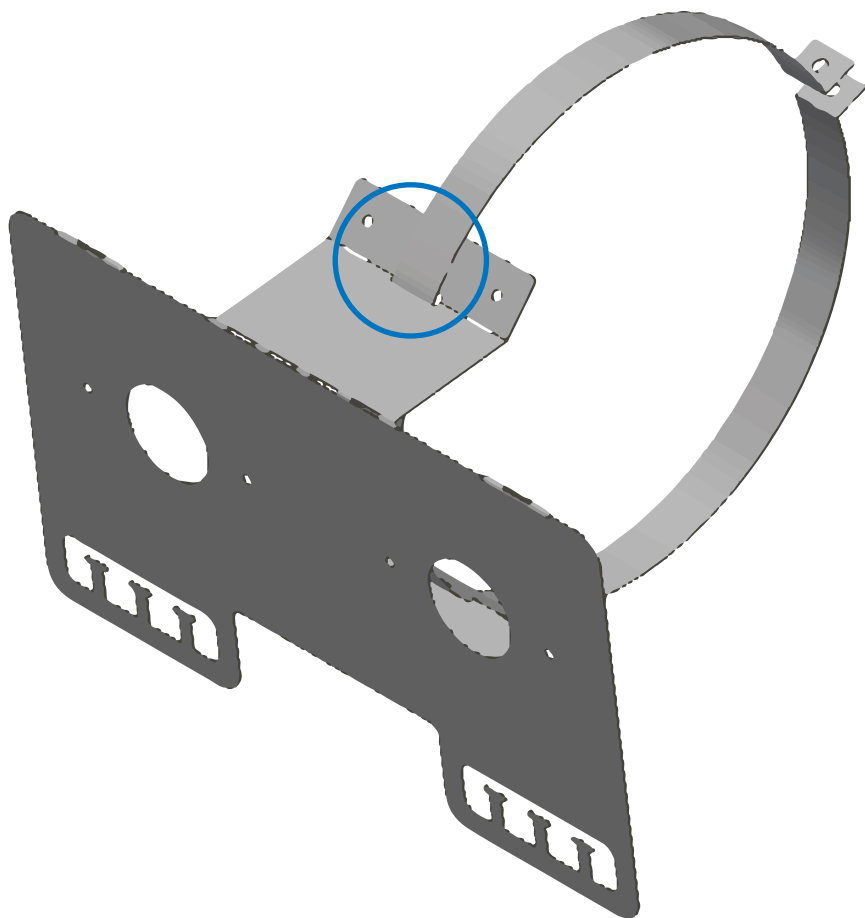
3. Böj ändarna på de breda delarna vid perforeringen åt motsatt håll cirka 45°. Vinkeln beror på vilken dimension som FTMU har, ju större dimension desto närmare 90° är det lämpligt att böja dem.



4. Lossa skruven till bandet som displayenheten sitter på.



5. Trä bandet igenom de två skårorna på FTES.



- Trä igenom bandet på displayenheten så som den var monterad från början. Både FTES och displayenheten ska nu sitta fast med hjälp av bandet.





Good Thinking

För oss på Lindab är gott tänkande en filosofi som leder oss i allting vi gör. Vi har gjort det till vår uppgift att skapa ett hälsosamt inneklimat – och att förenkla byggandet av hållbara hus. Vi gör det genom att designa innovativa produkter och lösningar som är enkla att använda, såväl som att erbjuda effektiv tillgänglighet och logistik. Vi arbetar också för att minska vår klimatpåverkan. Det gör vi genom att utveckla metoder som gör att vi kan producera lösningar med minsta möjliga energiförbrukning. Vi använder stål i våra produkter. Stål är ett av få material som går att återvinna ett oändligt antal gånger utan att förlora sina egenskaper. Det innebär mindre koldioxidutsläpp och mindre energiförbrukning.

Vi förenklar byggandet