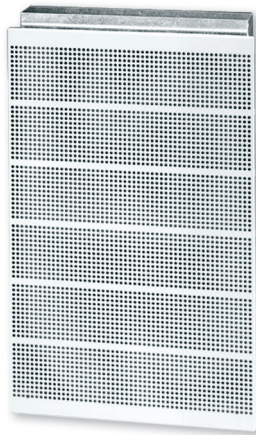


Perforerat don – inbygggnad

CVA



Beskrivning

Comdif CVA är ett rektangulärt, perforerat don för deplacerande ventilation för montering i vägg eller liknande konstruktion. CVA har rektangulär anslutning. Bakom den perforerade frontplattan har CVA individuellt inställbara dysor, som gör att närzonens geometri kan ändras. Donet är vändbart och har rektangulär kanalanslutning, och kan anslutas uppifrån eller nedifrån. Som tillbehör finns väggkanal med cirkulär anslutning. Donet lämpar sig för inblåsning av stora luftmängder med måttlig undertemperatur.

- Donet är lämpligt för inbygggnad i vägg.
- Närzonens geometri kan justeras med hjälp av ställbara dysor.
- Som tillbehör finns väggkanal.

Underhåll

Frontplattan kan demonteras från donet, så att dysorna kan rengöras. De synliga delarna av donet kan torkas av med en fuktig trasa.

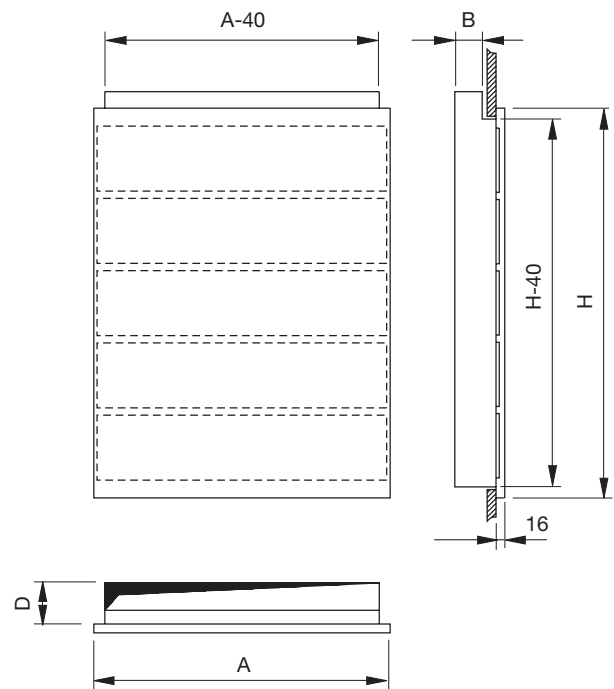
Beställningsexempel

Produkt	CVA	aaaa
Typ		
Storlek		

Beställning – tillbehör

Väggkanal: CVAZ - 1 - storlek

Dimensioner



Storlek	A mm	B mm	D mm	H mm	Vikt kg
3005	540	50	75	320	4,40
5005	540	50	75	450	5,80
6005	540	50	75	580	8,70
6008	540	80	105	580	9,00
8008	540	80	105	840	12,0

Ursparningsmått: A - 30 x H - 30

Tillbehör

Kan levereras med väggkanal.

Material och ytbehandling

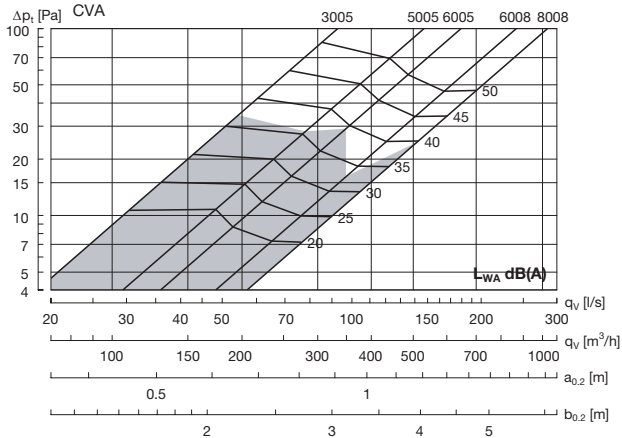
Don:	Galvaniserat stål
Dysor:	Svart plast
Frontplatta:	1,5 mm galvaniserat sål
Standardytb.:	Pulverlackering
Standardfärg:	RAL 9003 - vit, glans 30

Donet kan levereras i andra färger. Kontakta Lindabs försäljningsavdelning för mer information.

Perforerat don – inbygggnad

CVA

Tekniska data



Rekommenderat maximalt luftflöde.

Närzon anges vid undertemperatur -3 K till maximal slut-hastighet 0,20 m/s.

Se tabell 1 (korrektion av närzon för -3 K respektive -6 K) för omräkning till andra sluthastigheter.

Ljudeffektnivå

$$L_{judeffektnivå} L_W [dB] = L_{WA} + K_{ok}$$

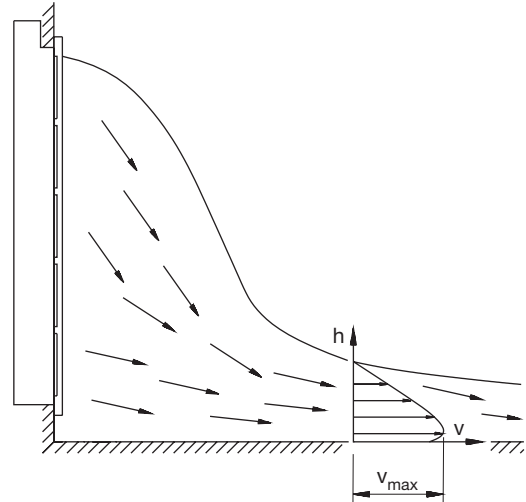
Storlek	Mittfrekvens Hz							
	63	125	250	500	1K	2K	4K	8K
3005	7	-2	-2	1	-8	-17	-27	-38
5005	7	-3	-1	1	-7	-17	-29	-36
6005	11	-4	-1	1	-7	-17	-29	-37
6008	12	-4	2	1	-9	-20	-31	-31
8008	10	-4	2	1	-9	-19	-30	-43

Egendämpning

Egendämpning ΔL (dB) inklusive ändreflektion.

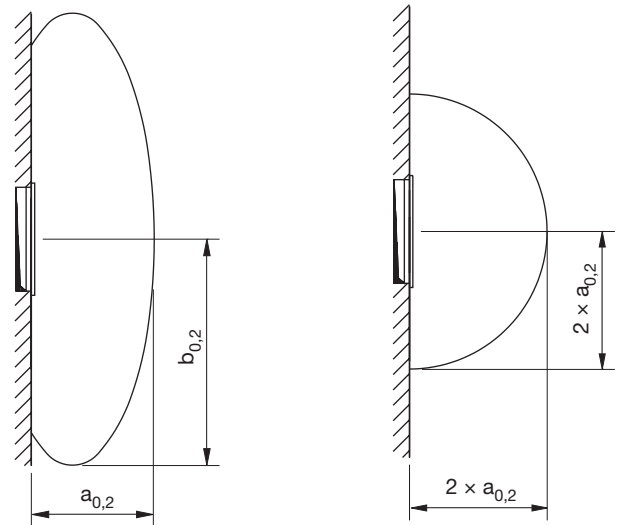
Storlek	Mittfrekvens Hz							
	63	125	250	500	1K	2K	4K	8K
3005	18	13	9	4	1	0	0	1
5005	15	11	8	2	2	1	0	0
6005	15	10	4	2	0	0	0	1
6008	12	8	3	2	0	0	0	0
8008	12	8	3	1	0	0	0	0

Närzon



Stor spridning (fabriksinställning)

Liten spridning



Tabell 1
Korrektion av närzon ($a_{0,2}$, $b_{0,2}$)

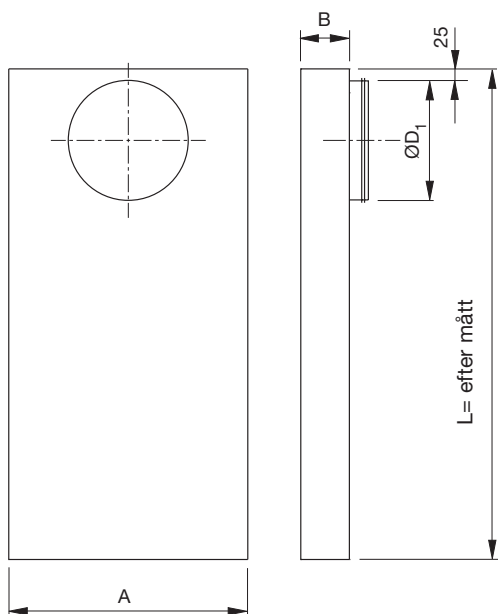
Under-temperatur $T_i - T_r$	Maximal Hastighet m/s	Medel Hastighet m/s	Korrektionsfaktor
-3K	0,20	0,10	1,00
	0,25	0,12	0,80
	0,30	0,15	0,70
	0,35	0,17	0,60
	0,40	0,20	0,50
-6K	0,20	0,10	1,20
	0,25	0,12	1,00
	0,30	0,15	0,80
	0,35	0,17	0,70
	0,40	0,20	0,60

Perforerat don – inbygggnad

CVA

Tillbehör

Väggkanal CVAZ-1



Storlek	A mm	B mm	ØD ₁ mm	Vikt kg
3005	502	52	125	6,0
5005	502	52	160	6,0
6005	502	52	200	6,0
6008	502	82	250	6,5
8008	502	82	315	6,5

Beställningsexempel

