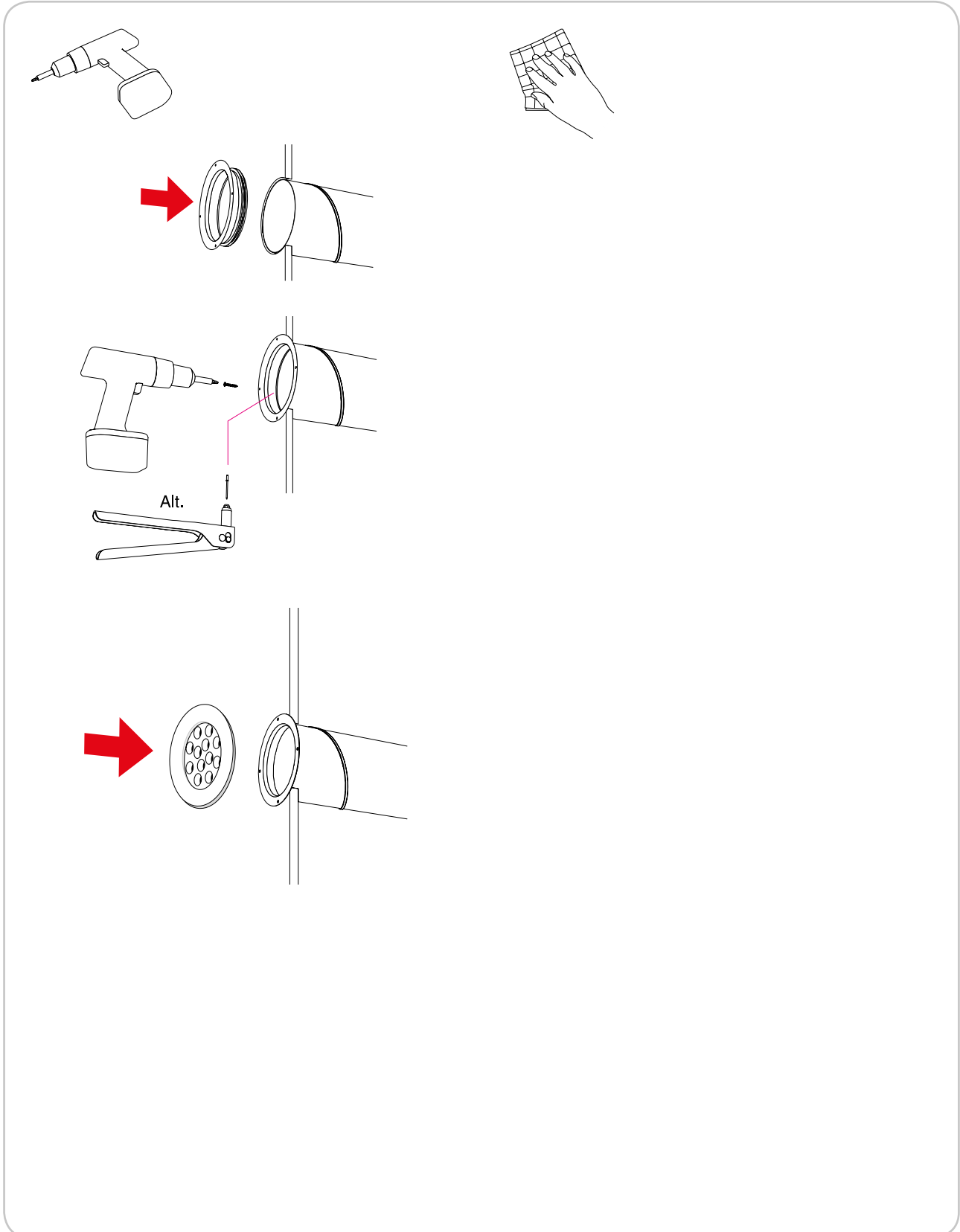




Kontrollventil

KDPF





Kontrollventil

KDPF

Ø mm	Monterad i	Inställning n [antal öppna hål]						
		n	1	2	3	4	5	6
100	Kanal	k	0,24	0,42	0,59	0,80	0,98	1,20
		n	7	8	9	10	11	12
	Kanal	k	1,50	1,60	1,80	2,10	2,30	2,50