



Allmänt

Denna instruktion avser anvisningar kring injustering och skötsel av denna produkt som levereras av Lindab Sverige AB. Är något felaktigt eller produkten skadad vänligast kontakta någon av Lindabs filialer omgäende.

Injustering

Inställning av flöden

De två flödena ställs in genom att flytta ändlägesstoppen. Vid leverans är stoppen inställda på största möjliga avstånd. Om man önskar begränsa flödesområdet gör man på följande sätt:

- 1 Det ena flödet ställs in genom att vrida axeln så att skalpilen pekar på det önskade flödet och därefter flytta det ena ändlägesstoppet in till klämbygels ena klack och låsa stoppet där.
- 2 Det andra flödet ställs in genom att vrida axeln så att skalpilen pekar på detta flöde och därefter flytta det andra ändlägesstoppet in till klämbygels andra klack och låsa detta stopp där.
- 3 Motorn ska sedan adapteras så att reglerområdet 2–10 V anpassas till det så inställda flödesområdet. Detta sker genom ett tryck på frikopplingsknappen. Motorn gör då automatiskt ett slag fram och tillbaka mellan flödesgränserna.

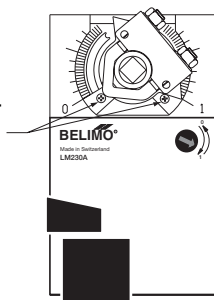
Val av flöde

Flödet väljs genom att mata in en styrsignal. Denna signal, 2–10 V, ställer in motorn i ett proportionellt läge mellan flödesgränserna.

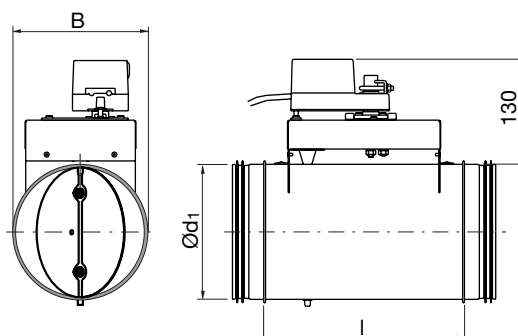
Flödesinställning

De två flödena ställs in genom att flytta ändlägesskruvarna. Vid leverans är skruvarna inställda på största möjliga avstånd.

Ändlägesskruvar



Dimensioner



Ød ₁ nom	l [mm]	B [mm]	m kg	Täthetsklass förbi stängt blad
80	246	122	1,95	0
100	246	122	2,00	0
125	246	135	2,25	0
160	246	170	2,45	0
200	246	210	2,86	0
250	284	260	3,95	0
315	334	325	5,35	0

Skötsel

Produkten dammsugs alternativt torkas vid behov ren med en fuktig trasa. Skall rengöringsmedel användas skall detta vara av mild karaktär.

Övrig dokumentation

För övrig dokumentation såsom dimensioneringsunderlag, Montageanvisning, byggvarudeklaration mm se Lindabs hemsida:

www.lindab.se alternativt www.lindqst.com.