



Tryckfördelningslåda

H

MIS



Beskrivning

Tryckfördelningslåda typ H ansluts från sidan och är avsedd för tilluft och frånluft för donserien Versio. Tryckfördelningslådan kan levereras med injusteringsspjäll samt mätenhet, beroende på önskad konfiguration. Injusteringsspjället manövreras från tryckfördelningslådans framsida, med hjälp av ett skalförsett handtag med inbyggd låsfunktion. K-faktorer för fastställning av luftflöde är tryckta på spjällhandtaget. Tryckfördelningslådan har låg bygghöjd och är invändigt ljudisolerad med fiberfritt material. Vid konfiguration med integrerad taklösning förses tryckfördelningslådan med ram och/eller bottenplatta, beroende på typ av tak. Mer detaljer finns under takdonserien Versio.

- Kan användas för både tilluft och frånluft
- Mätnoggrannheten är oberoende av om kanalen är rak före tryckfördelningslådan
- Demonterbart spjäll och tryckfördelningsplåt för kanalåtkomst
- Samma tryckfördelningslåda används för alla bottenplattor och taksystem

Montering

Tryckfördelningslådan H hänges upp med montageband alt. gängstångspendel.

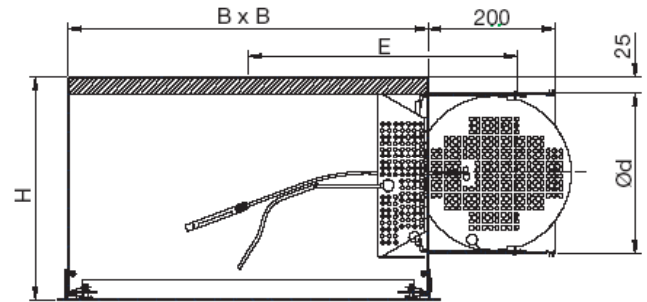
Injustering

Differensrycket över mätplåten mäts.
2 mätslangar.

K-faktorer (l/s)

H-lådan ingår i Versiosystemet, för k-faktorer med respektive spridare, se separat MIS för Versio.

Dimensioner



| Storlek | Ød mm | B mm | E mm | H mm |
|---------|----------|---------|---------|---------|
| 125 | 125 | 380 | 350 | 215 |
| 160 | 160 | 380 | 350 | 250 |
| 200 | 200 | 460 | 390 | 290 |
| 250 | 250 | 560 | 420 | 340 |
| 315 | 315 | 560 | 420 | 405 |

Material och ytbehandling

Tryckfördelningslåda, tryckfördelningsplåt och spjäll är tillverkade av varmgalvaniserad stålplåt. Akustisk isolering av icke brännbart material.