



Lindab **Takavvattning**

Lindab Rainline™

En lösning som håller i vått och torrt



Ett färgstarkt system

Vilket uttryck vill du ge ditt hus? Med takavvattning från Lindab är allt möjligt. Du kan välja svarta stuprör till en vitrappad fasad eller silvermetallic mot en grå stenvägg. För ett mer traditionellt uttryck finns tegelröda hängrännor och antikvita stuprör som matchar färgen på både taket och träpanelen.

Lindabs takavvattningsystem finns i flera olika kulörer, som går att blanda och matcha hur du vill. Välj en kulör som kompletterar husets fasad eller en kulör som blir en spännande accent.

Lindabs takavvattning i korthet

- flera olika kulörer
- hållbart och flexibelt
- ett komplett sortiment av komponenter
- enkel montering



Lindabs byggkomponenter i stålplåt är kvalitetsprodukter som är designade, utvecklade och producerade i Sverige. Varje produkt har tagits fram av ingenjörer med branschledande kunskap inom design och produktutveckling, och rymmer ett omfattande värde av byggnadsteknisk innovation.

Lindab®
Swedish
steel
design





Ett kvalitetssystem

När du väljer takavattning från Lindab får du ett kvalitetssystem som är hållbart, flexibelt och lätt att montera.

Systemet är utvecklat av proffs för proffs, när de väljer takavattningssystem väljer de Lindab i första hand. Det gör de framför allt för livslängden. De vet att Lindabs takavattningssystem pryder sin plats år efter år utan att vare sig rosta eller läcka.

Stål är starkt

Stål är ett starkt, mångsidigt och hållbart material, men det måste hanteras på rätt sätt. Lindab köper mer än 200 000 ton stålplåt per år. Det är lika mycket som går åt för att tillverka en halv miljon bilar. Kort sagt, Lindab kan stål.

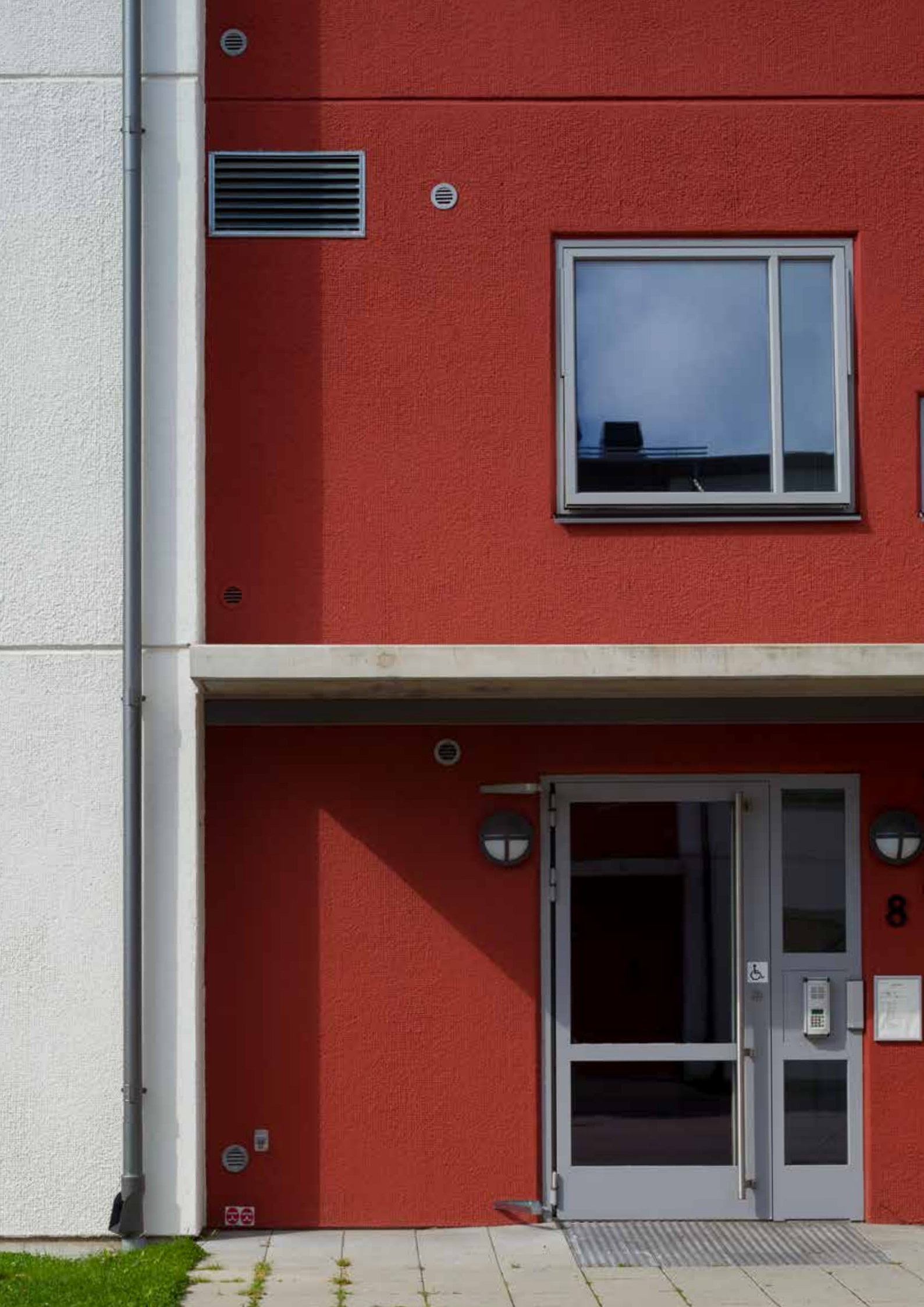
Stål håller

Stål är i särklass det bästa materialet för ett takavattningssystem. Det är starkt och väderbeständigt, samtidigt som det håller låg vikt och är därmed även lätthanterligt. Det expanderar och kontraherar betydligt mindre än andra material som rör sig, spricker och läcker.

Galvaniserad stålplåt

För att göra stålet rostbeständigt är det belagt med 275 g zinc per m². Den galvaniserade beläggningen är självläkande – repor läks automatiskt av zinkjoner som täcker över det frilagda stålet.





Ett smart system

Lindab takavattning är det system som många plåtslagare väljer tack vare alla de smarta designlösningarna. Den unika passformen och kvaliteten garanterar en smidig installation vilket även ger en hållbar lösning i många år.

Du får tillgång till ett komplett system med hängrännor i flera olika dimensioner och kulörer samt ett brett urval av komponenter. Det ger dig lösningar för alla slags byggnader – stora eller små, klassiska eller moderna. När du har monterat ett system från Lindab finns det ingen anledning att byta ut det. Om du inte vill ge ditt hus en ansiktslyftning genom att välja en helt ny kulör, förstås.

Enkel montering

Alla komponenter är utformade och tillverkade för att ge högsta möjliga kvalitet. Det ger ett system där alla delar enkelt kan monteras ihop med varandra till perfekt passform.

Uppfyller gällande standarder

Det är erfarenheter från plåtslagare och hantverkare runt om i Europa som ligger till grund för Lindabs genomtänkta lösningar. Systemet uppfyller naturligtvis gällande europeiska standarder.

Rådgivning till arkitekter och konsulter

När du väljer Lindabs takavattningssystem får du inte bara ett system med smarta komponenter och många designmöjligheter. Dessutom finns utförlig dokumentation, rådgivning och programvara anpassad för såväl montörer som arkitekter och konsulter.





Lösningar som ger ett perfekt slutresultat



Smart krok

Den här kroken är ställbar så att den passar vilken taklutning som helst. Stark, men ändå väldigt lätt att anpassa efter taklutningen.



Ränngavel

Ränngaveln är självlåsand med en EPDM-list. Den är vändbar vilket innebär att den passar båda sidorna av rännan. Ränngaveln går på rännan med ca 20mm, detta gör att även om du skulle kapa rännan lite snett sitter gaveln ordentligt på. Ränngaveln har en prägling vid öronen för att det alltid skall gå lätt att vika och ta bort biten som sitter mot fotbrädan.



Rörsvep

Rörsvepet är tillverkat i ett enda stycke och håller röret i ett fast grepp. Det behövs inga onödiga tillbehör som kan komma bort.



Rännskarv

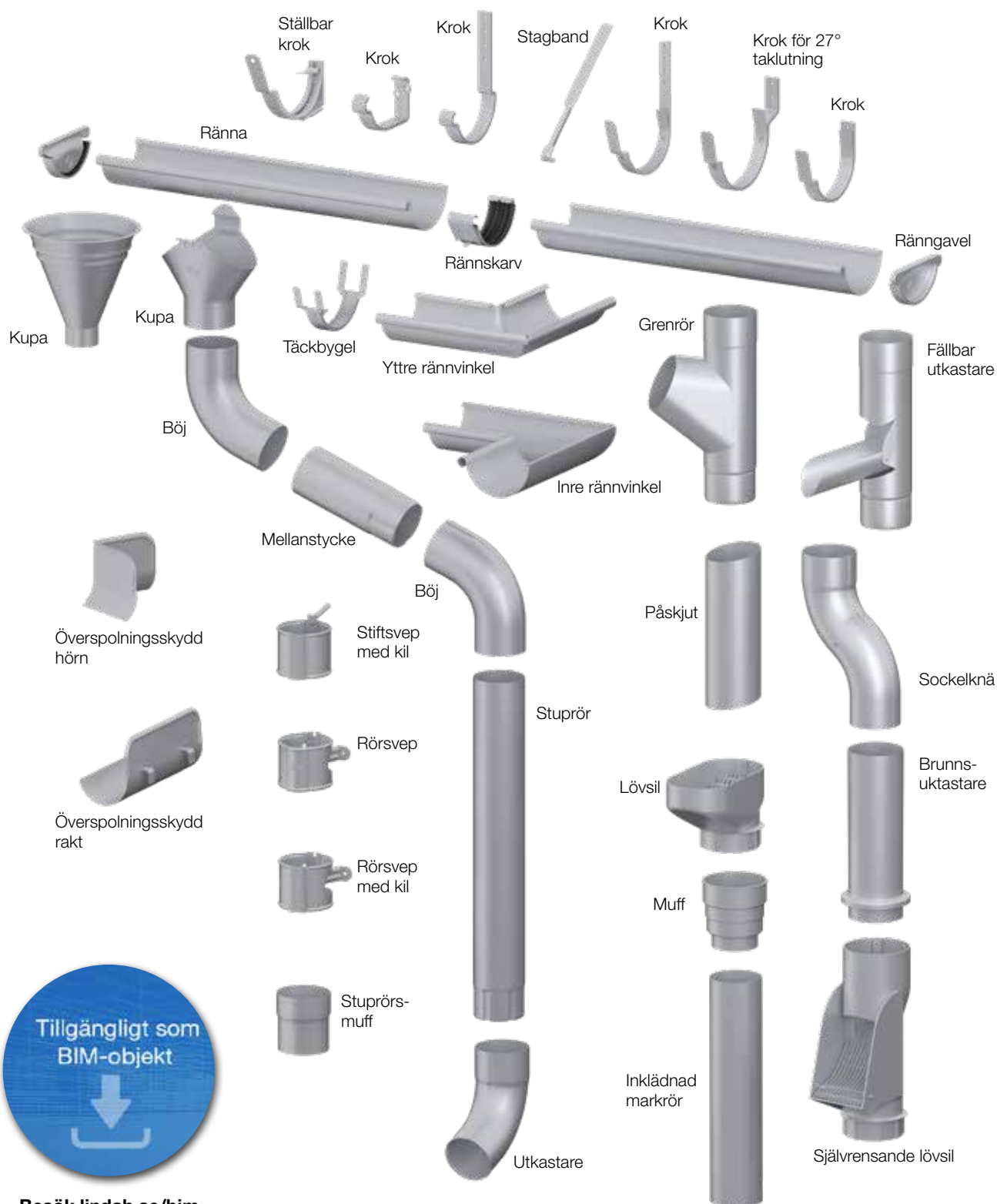
Rännskarvarna, som är lätta att fixera, skapar stabila och hållbara fogar. Fogarna är garanterat läckagesäkra och har en slitstark EPDM-tätning.



Kupa

Lindabs omvinkningskuper kombinerar både innovation och estetik. Den mångsidiga kupan har ett montage som garanterar perfekt passform mot hängrännans form. Kupan kan med fördel monteras när rännan sitter på plats. Låsning sker med en enkel flik i bakkant där vi även integrerat en klickfunktion.

Ett komplett sortiment av komponenter



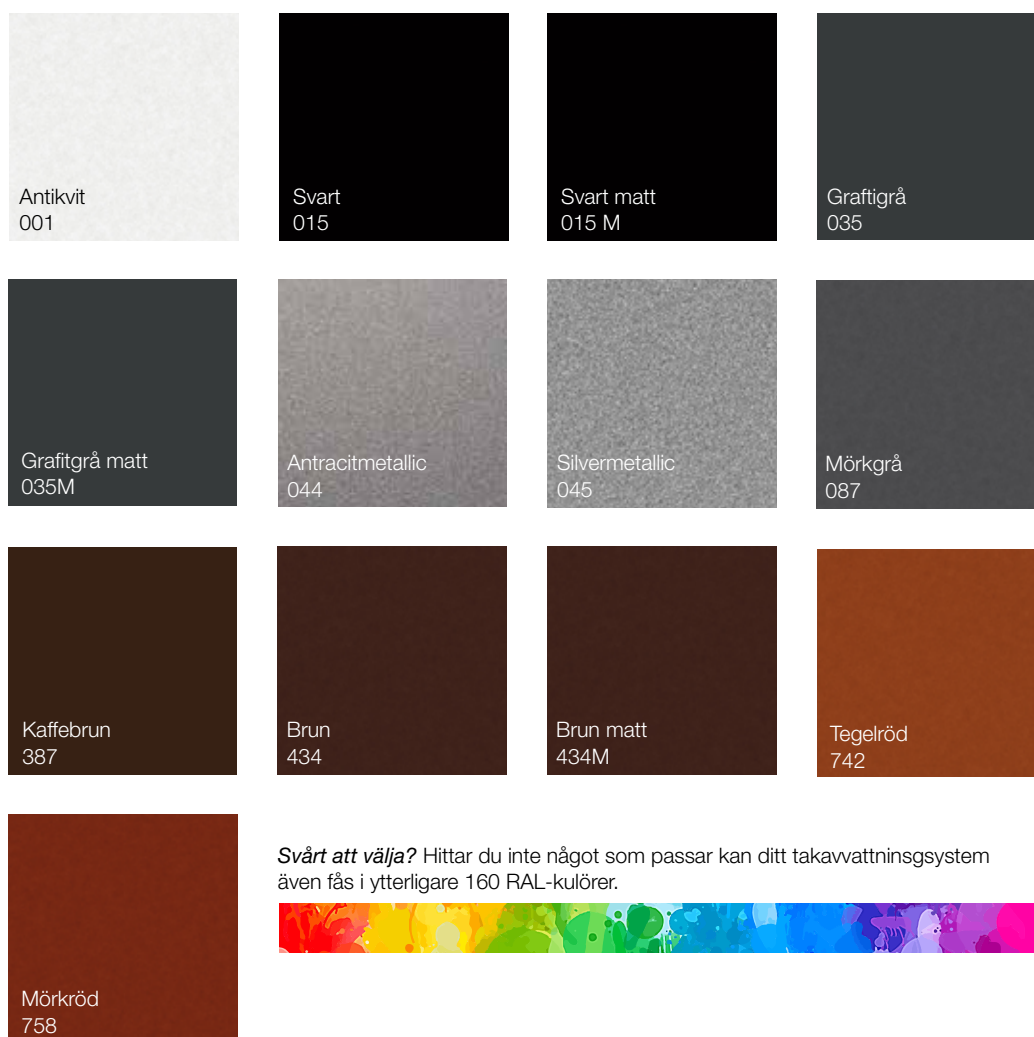
Besök lindab.se/bim



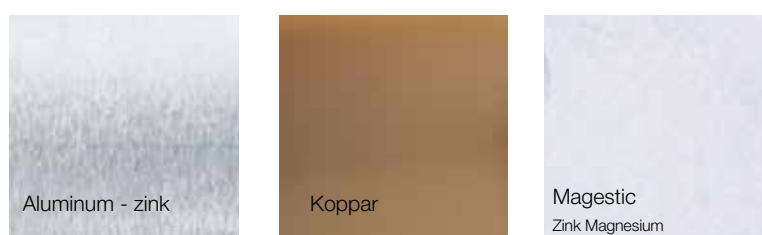
Många olika kulörer

Lindab Takavattning finns i flera olika hållbara kulörer. Alla är väderbeständiga med en attraktiv och elegant finish.

Extra hållbar färgbeläggning av HB polyester i tretton olika kulörer.



Utöver våra lackade färgbeläggningar finns aluminium blandat med zink som ytbeläggning samt klassisk koppar och magestic som åldras med skönhet.





De flesta av oss tillbringar större delen av tiden inomhus. Inomhusklimatet är avgörande för hur vi mår, hur mycket vi orkar och om vi håller oss friska.

Vi på Lindab har därför gjort till vår viktigaste uppgift att bidra till ett inomhusklimat som förbättrar människors liv. Det gör vi genom att utveckla energieffektiva ventilationslösningar och hållbara byggprodukter. Vi vill också bidra till ett bättre klimat för vår planet genom att arbeta på ett sätt som är hållbart för både människor och miljön.

[Lindab](#) | För ett bättre klimat