

EKOVENT®



EKO PRO-SCD

Rökdetektor för takmontage

EKO PRO-SCD

Rökdetektor för takmontage



Beskrivning

PRO-SCD är en optisk rökdetektor för montering i alla typer av lokaler. Det reagerar på synliga rökpartiklar (produkter av förbränning).

Detektorn består av ett detektorhuvud och en bas. Kompakt plasthölje. Basen har bajonettfattning för att förenkla service och underhåll.

Detektorerna har en servicelarm-funktion för att känna av nedsmutsning över tid. När nedsmutsningen når en nivå där det börjar bli risk för felfunktion slår den larm att det är dags att rengöra enheten

Material

Hölje och bas	Vit polykarbonat, V-0
Basplattans kontakter	Rostfri stålplåt
Typ av bottenplatta	Bajonett

Modell

PRO-SCD Rökdetektor för takmontage

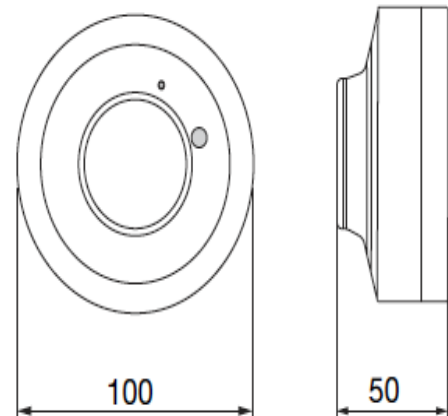
Så här beställer du EKO PRO-SCD

Rökdetektor för takmontage EKO-PRO-SCD-A

A - Tillbehör

- 1 = Utan tillbehör
- 2 = Bottenplatta för rökdetektor
- 3 = Bottenplatta med inbyggd växlande relä (24V AV)

Måttdata



Mått i mm

Funktion

Arbetsprincip

Detektorn fungerar enligt reflektionsprincipen och består av en mätkammare som har luftintag via en labyrinth som håller ljuset ute. En infraröd LED och en fototransistorer placeras i mätkammaren. De är placerade så att ljuset från lysdioden inte lyser på ljuskänslig transistor. Om rökpartiklar tränger in i mätområdet kommer en del av ljuset från lysdioden att reflekteras av partiklarna och träffa fototransistorn som aktiverar larmet.

Larmindikering

Vid röklarm visar LED dioden rött ljus.

Servicealarm

Rökdetektor med servicealarm har en inbyggd funktion för att känna av den förorening som oundvikligen uppstår över tiden. När föroreningsgraden har nått den nivå vid vilken det finns risk för falsklarm, ges ett servicealarm som indikerar att rengöring krävs. Detta indikeras via ett rött LED ljus på rökdetektorn.

Test

Detektorfunktionen kan enkelt testas med t.ex. röktest.

Godkännande

Rökdetektorn är godkänd i enlighet med EN-54 standarden.

Tekniska data

Anslutningsspänning	9...33 V DC (via kontrollenhet)
Strömförbrukning	
- vid normaldrift	0.14 mA at 24 V DC
- vid röklarm	50 mA at 24 V DC
- vid servicealarm	20 mA at 24 V DC
Drifttemperatur	-10...+50deg.C (ej kondensering)
Max lufthastighet	(inte hastighetsberoende)
Indikering	
Röklarm	Röd ljusdiod
Servicealarm	Röd ljusdiod (gult ljus på kontrollenhet)
Kvalitetskontroll	Varje detektor har testas kontinuerligt under 24 timmar
Detektorprincip	Foto elektrisk, reflektion
Skyddsklass	IP43
	Överensstämmer med kraven för Europeiska EMC standarder CENELEC EN 50081-1, EN 50081-2, EN 50130-4, EN 50082-1 och EN 50082-2 och är CE-märket produkt