



CADvent tip of the month

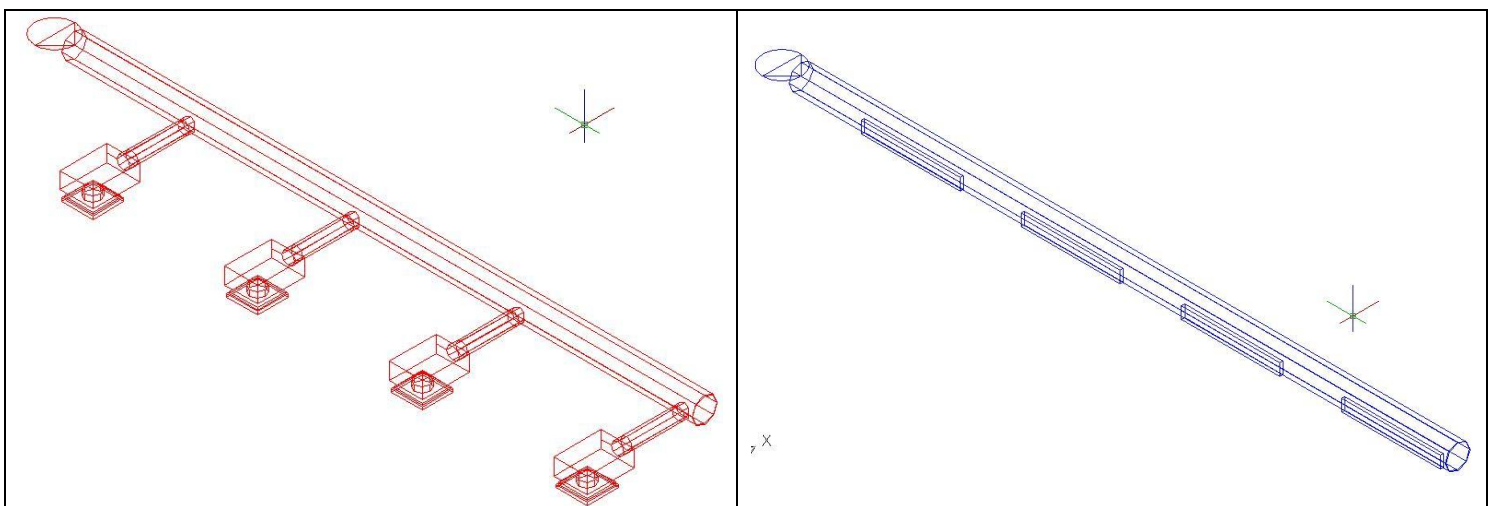
August 2007

Dimensionarea sistemelor de ventilatii cand sunt folosite sei de racordare sau grile RGS

Daca in proiectul nostru am utilizat sei de racordare in loc de teuri, cand vom dimensiona sistemul, CADvent va folosi acelasi diametru de tubulatura pe tot tronsonul indiferent de valorile debitului de aer.


Acelasi lucru se intampla daca vom insera grile tip RGS pe tubulatura, CADvent va alege acelasi diametru indiferent de variatia debitelor pe tronsoane.

Desi uneori din considerente estetice se utilizeaza aceasi dimensiune, nu este intotdeauna economic sa se utilizeze diametre mai mari de tubulatura decat ar fi necesar.



Este posibil sa obtinem diametre variate chiar daca vom folosi sa de racordare in loc de piese T.

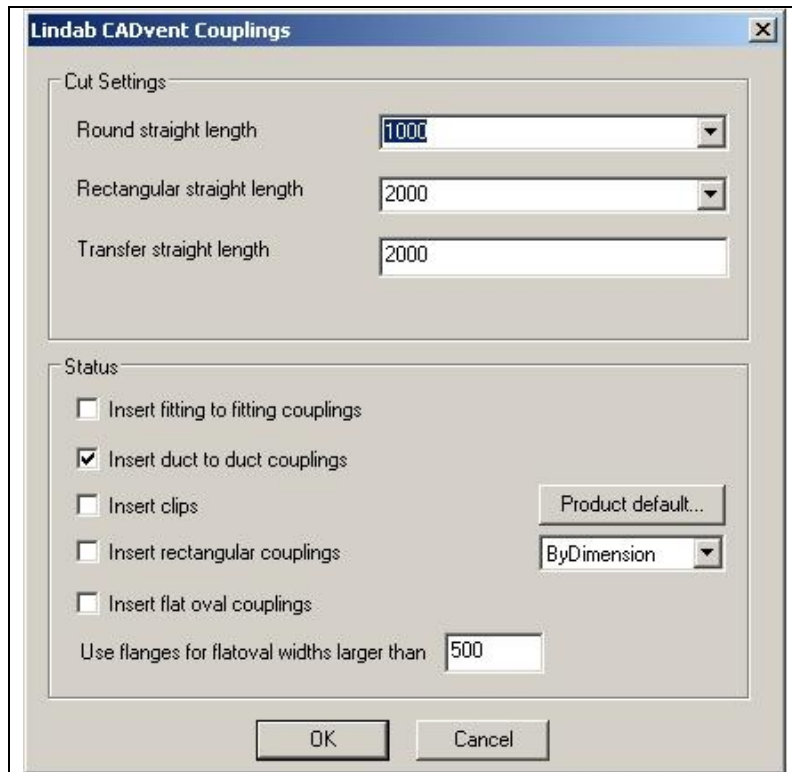
Procedati in felul urmator:

1. Dupa desenarea traseului sistemului de ventilatie si inainte de folosirea functiilor de autodimensionare inserati pe desen conectori.
Selectati comanda "Connectors" 

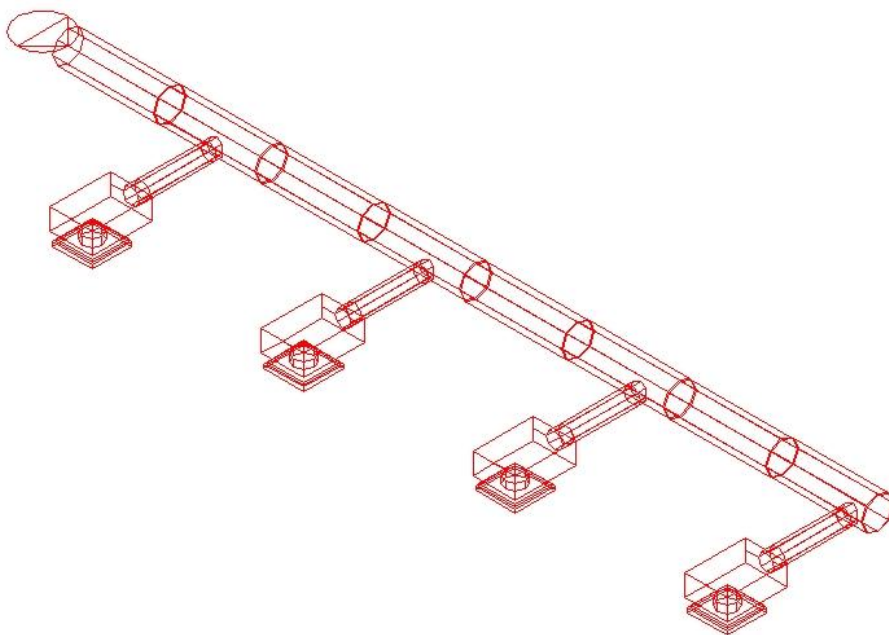


CADvent tip of the month

August 2007




2. Impartiti tubulatura circulara in tronsoane de 1000 mm si bifati insert duct to duct couplings. Conducta va fi impartita in tronsoane de 1000 mm.

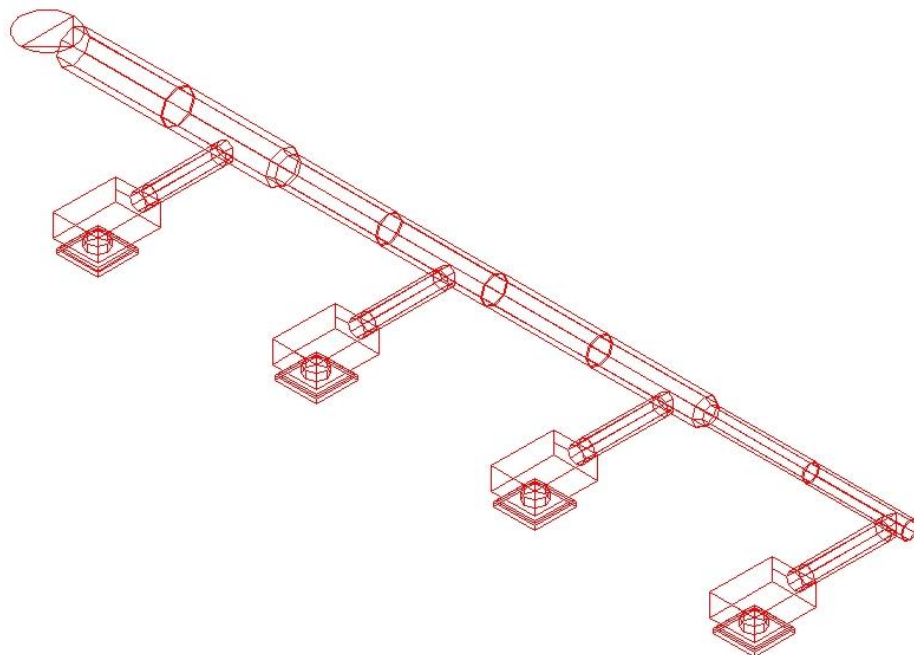




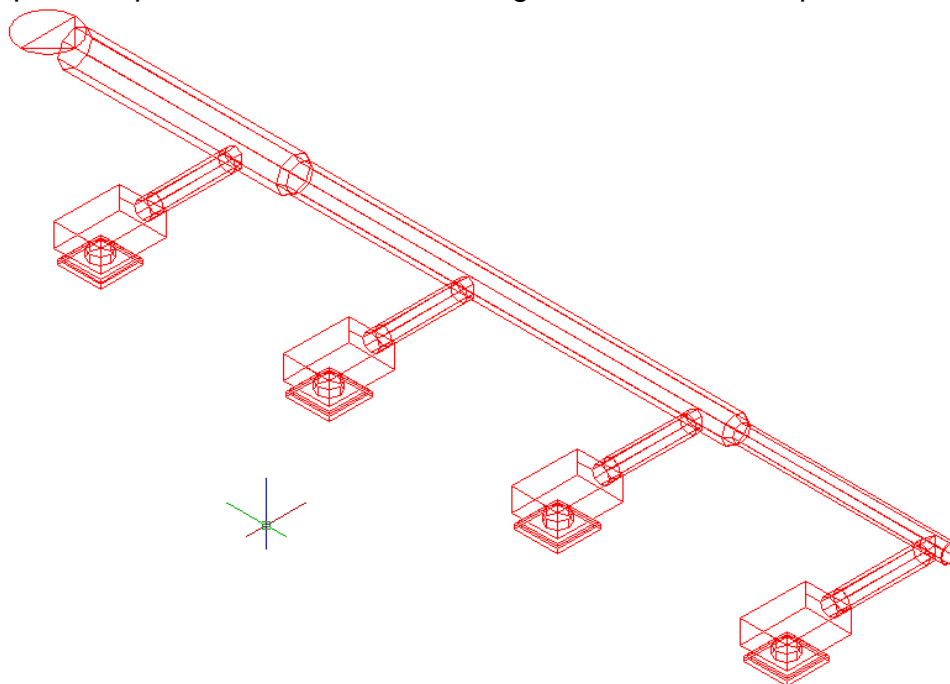
CADvent tip of the month

August 2007

3. Folositi functia de autodimensionare . Faceti click pe orice obiect din system. CADvent va autodimensiona sistemul folosind diametre variabile in functie de debitul de pe ramificatii.



4. Acum puteti imparti tubulatura la orice lungime doriti; de exemplu la 6m.



Costin Ionescu,
Product Manager,
Lindab – Business Area Ventilation