



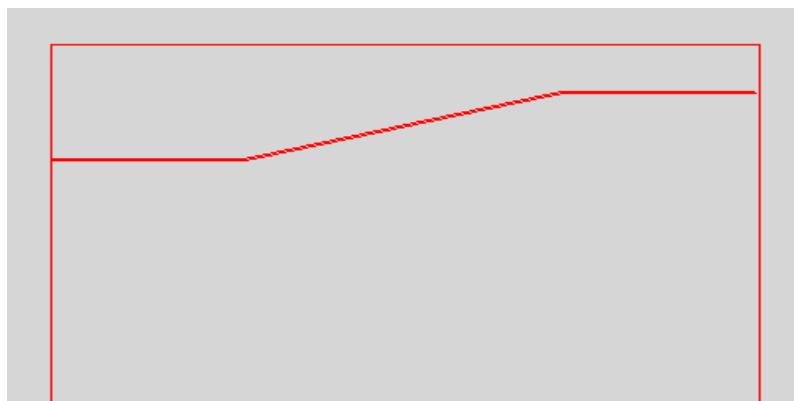
CADvent tip of the month

Noiembrie 2008

Amplasarea difuzoarelor in tavan inclinat

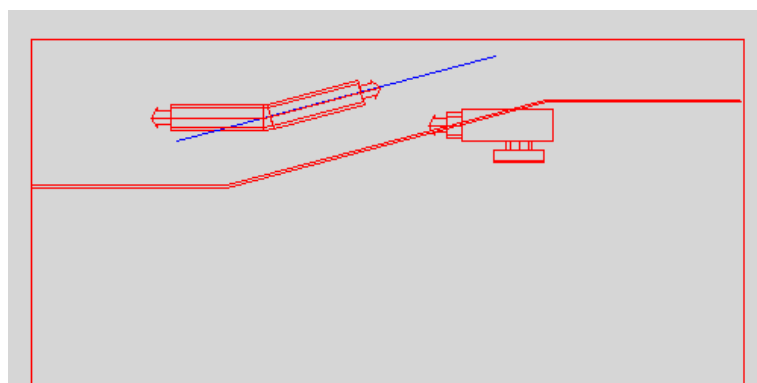
In anumite situatii pot exista tavane cu un anumit unghi de inclinare. Poate fi un pic dificil sa se amplaseze difuzoarele in alt plan decat cel orizontal sau vertical. Mai jos sunt prezentate doua sugestii pentru a realiza acest lucru:

1. Deschideti desenul si sectiunea verticala care contine portiunea de tavan inclinat pentru a vedea care este unghiul de inclinare.



Sectiune a incaperii

2. Trasati o linie ajutatoare paralela cu tavanul. Dupa aceasta inserati un tub care va urmari traiectoria liniei ajutatoare. Pentru usurinta folositi functia "OSNAP". Acum inserati un difuzor langa tubul desenat.

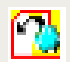


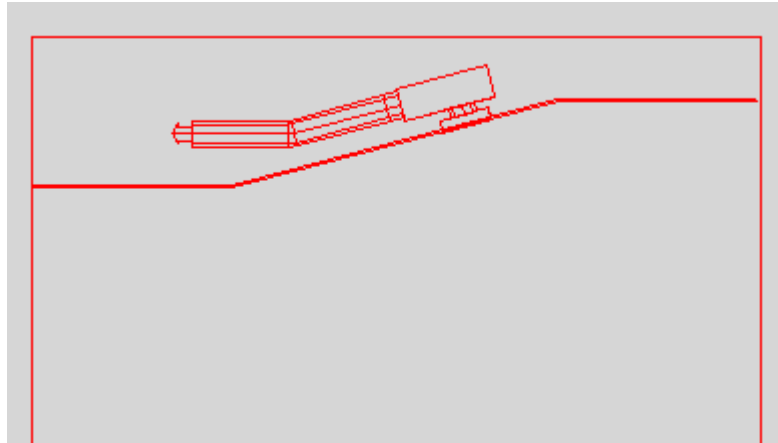
Trasati o linie ajutatoare.



CADvent tip of the month

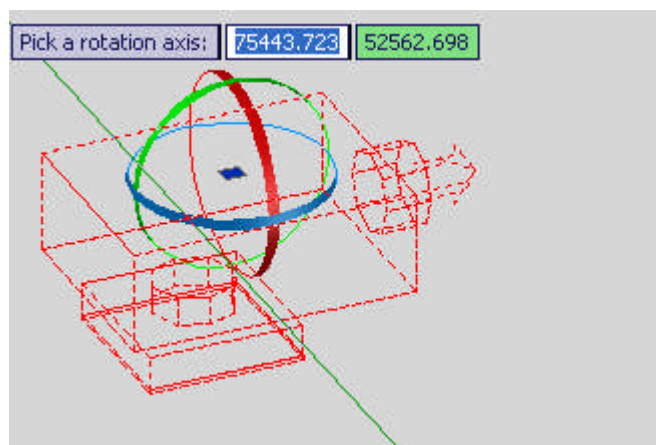
Noiembrie 2008

3. Folositi functia "Mount"  pentru a insera difuzorul in capatul liber al tubului. Difuzorul va prelua automat unghiul de inclinare al tubului si implicit al tavanului.



Folositi functia "Mount" - (vezi T.O.M. Aprilie 2008)

4. Puteti de asemenea inclina un difuzor folosind functia din AutoCAD "3D rotate".



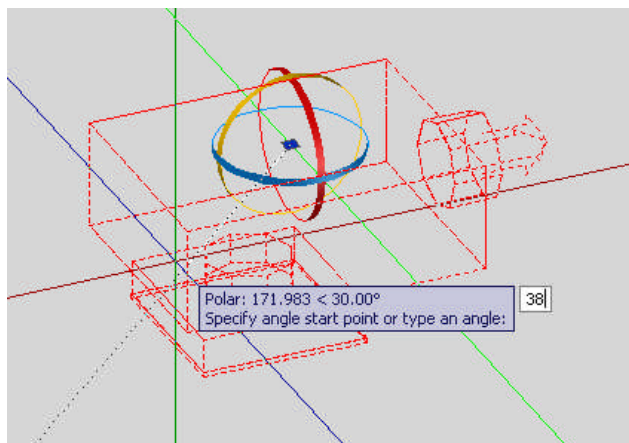
Alegeti o axa de rotatie.



CADvent tip of the month

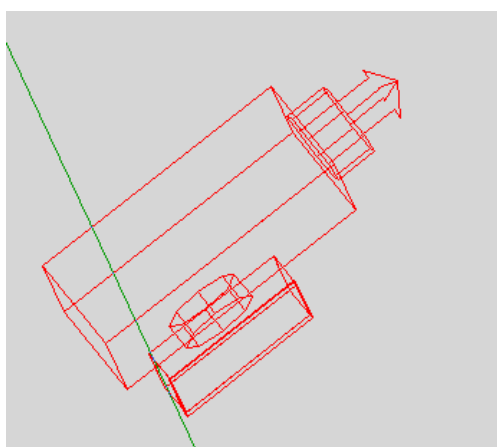
Noiembrie 2008

5. Introduceti un unghi de inclinare (spre exemplu 38°).



Specificati unghiul de inclinare al difuzorului.

6. Acum puteti muta difuzorul in tavanul inclinat si sa continuati cu trasarea tubulaturii care va fi inclinata la acelasi unghi.



Difuzorul este rotit la unghiul de 38°.

NOTA:

Cu siguranta mai sunt si alte modalitati pentru a obtine acelasi rezultat dar sper ca una din cele doua metode sa va fie ajutor intr-o astfel de situatie.

Costin Ionescu,
Product Manager
Lindab – Business Area Ventilation