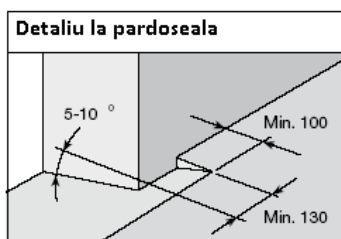
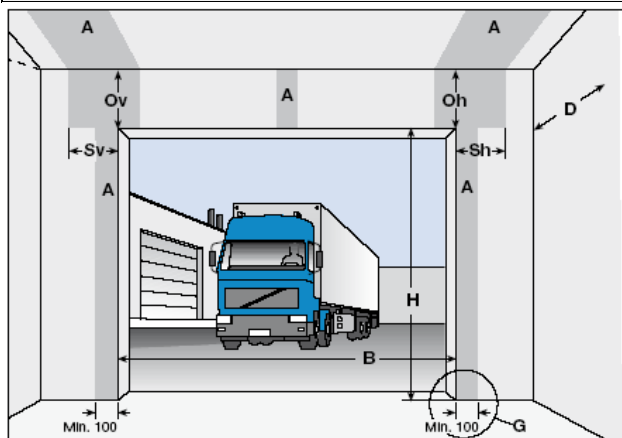




Cerere de oferta - porti industriale

Nume client:
Numar de telefon:
Adresa de livrare:

**ATENTIE!**

Dimensiunile Oh, Ov, Sv, Sh si D sunt masurate in functie de cel mai apropiat obstacol.

Detalii constructive (cote in mm)

Latimea golului de poarta	B:	
Inaltimea golului de poarta	H:	
Spatiul liber deasupra golului de poarta	Ov:	Oh:
Spatiul liber lateral golului de poarta	Sv:	Sh:
Spatiul liber in incinta (adancime)	D:	
Panta acoperisului	T:	
Suprafata stabila pentru fixarea cailor de rulare verticale	A:	
Detaliu de pardoseala adiacenta portii	G:	

Foaia de poarta

Usa pietonala cu deschidere	Stanga	Dreapta
Ferestre	Nr. sectiuni:	Nr. ferestre/sectiune:
Culoare vopsea	Exterior:	Interior:

Actionare

Manuala	Palan	Franghie
Electrica:	230V	380V
Accesorii:	Telecomanda	Radar

Data

Semnatura