

Lindab Construline™

Lindab byggreglar
Teknisk information

Tekniska fakta

Reglar

RE Standardregel

Typ	Bredd mm	Höjd mm	Min/Max Längd mm	Vikt kg/100 m
RE-45	45	37/34	1000/8000	49
RE-70	70	37/34	1000/8000	59
RE-95	95	37/34	1000/8000	69



RdB Ljudregel

Typ	Bredd mm	Höjd mm	Min/Max Längd mm	Vikt kg/100 m
RdB-70*	70	37/34	1000/8000	59
RdB-95*	95	37/34	1000/8000	69
RdB-120*	120	37/34	1000/8000	78
RdB-145	145	37/34	1000/8000	88
RdB-160	160	37/34	1000/8000	93

* Ersatt av RdBX



RdB7 Regel i 0,7 mm

Typ	Tjocklek mm	Bredd mm	Höjd mm	Min/Max Längd mm	Vikt kg/100 m
RdB7-70	0,7	70	37/34	1000/8000	83
RdB7-95	0,7	95	37/34	1000/8000	97
RdB7-120	0,7	120	37/34	1000/8000	119



Tekniska fakta

Reglar

RdBF Ljudregel med bred fläns

Typ	Bredd mm	Höjd mm	Min/Max Längd mm	Vikt kg/100 m
RdBF-70	70	48	1000/6000	69
RdBF-95	95	48	1000/6000	78
RdBF-120	120	48	1000/6000	88



RdBX Klickregel

Typ	Bredd mm	Höjd mm	Min/Max Längd mm	Vikt kg/100 m
RdBX-70	70	37/34	1500/8000	59
RdBX-95	95	37/34	1500/8000	69
RdBX-120	120	37/34	1500/8000	78



Lindab RdBX gör det snabbare och enklare att montera reglar och skenor. När skenor är på plats "klickar" du bara fast reglarna på plats utan att använda verktyg eller fästdon. Reglarna är mycket enkla att montera och arbetet kräver bara några få förberedelser. Det enda du behöver göra är att placera och trycka till, så är det klart.

Reglarna levereras med en låsflik i nivå med regelns liv. Innan du placerar reglarna i skenor ska du förbereda dem för användning genom att trycka in låsflikarna något. Sedan placerar du Lindab RdBX-reglarna i topp- och bottenskenorna och fäster dem genom att pressa ner låsfliken i skenans botten. Börja med toppskenan och upprepa sedan med bottenskenan. Nu sitter regeln fast, men den är lätt att flytta i sidled om det skulle behövas.

Lindab RdBX-reglarna har utvecklats ur de RdB-reglar som redan finns på marknaden. Du får exakt samma fördelar: de är lätta, styva och ljudisolerande.

Tekniska fakta

Reglar

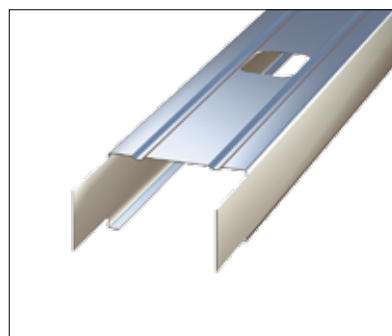
RT Regel med tätningsprofil

Typ	Bredd mm	Höjd mm	Min/Max Längd mm	Vikt kg/100 m
RT-70	70	37/34	1000/8000	95
RT-95	95	37/34	1000/8000	105
RT-120	120	37/34	1000/8000	114



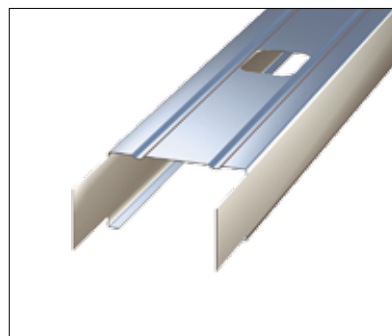
RU1 Regel med ett urklipp

Typ	Bredd mm	Höjd mm	Min/Max Längd mm	Vikt kg/100 m
RU1-45	45	37/34	1000/8000	49
RU1-70	70	37/34	1000/8000	59



RU2 Regel med två urklipp

Typ	Bredd mm	Höjd mm	Min/Max Längd mm	Vikt kg/100 m
RU2-45	45	37/34	1000/8000	49
RU2-70	70	37/34	1000/8000	59



Tekniska fakta

Skenor

SK Skena med 30 mm fläns

Typ	Bredd mm	Höjd mm	Min/Max Längd mm	Vikt kg/100 m
SK-25	25	30	1000/4200	32
SK-45	45	30	1000/4200	40
SK-70	70	30	1000/4200	49
SK-95	95	30	1000/4200	59



SK43 Skena med 43 mm fläns

Typ	Bredd mm	Höjd mm	Min/Max Längd mm	Vikt kg/100 m
SK43-45	45	43	1000/4200	49
SK43-70	70	43	1000/4200	59
SK43-95	95	43	1000/4200	69



SK55 Skena med 55 mm fläns

Typ	Bredd mm	Höjd mm	Min/Max Längd mm	Vikt kg/100 m
SK55-45	45	55	1000/4200	59
SK55-70	70	55	1000/4200	69
SK55-95	95	55	1000/4200	78
SK55-120	120	55	1000/4200	88
SK55-145	145	55	1000/4200	103
SK55-160	160	55	1000/4200	103



Tekniska fakta

Skenor

SKP Skena 4 mm polyeten

Typ	Bredd mm	Höjd mm	Min/Max Längd mm	Vikt kg/100 m
SKP-45	45	30	1000/4200	41
SKP-70	70	30	1000/4200	50
SKP-95	95	30	1000/4200	60



SKP43 Skena 4 mm polyeten

Typ	Bredd mm	Höjd mm	Min/Max Längd mm	Vikt kg/100 m
SKP43-45	45	43	1000/4200	50
SKP43-70	70	43	1000/4200	60
SKP43-95	95	43	1000/4200	70



SKP55 Skena 4 mm polyeten

Typ	Bredd mm	Höjd mm	Min/Max Längd mm	Vikt kg/100 m
SKP55-45	45	55	1000/4200	60
SKP55-70	70	55	1000/4200	70
SKP55-95	95	55	1000/4200	79
SKP55-120	120	55	1000/4200	89
SKP55-145	145	55	1000/4200	104
SKP55-160	160	55	1000/4200	104



Tekniska fakta

Skenor

SKT43 Skena med tätningslister

Typ	Bredd mm	Höjd mm	Min/Max Längd mm	Vikt kg/100 m
SKT43-45	45	43	1000/4200	65
SKT43-70	70	43	1000/4200	75
SKT43-95	95	43	1000/4200	85



SKT55 Skena med tätningslister

Typ	Bredd mm	Höjd mm	Min/Max Längd mm	Vikt kg/100 m
SKT55-45	45	55	1000/4200	75
SKT55-70	70	55	1000/4200	85
SKT55-95	95	55	1000/4200	94
SKT55-120	120	55	1000/4200	104
SKT55-145	145	55	1000/4200	119
SKT55-160	160	55	1000/4200	119



SKU Skena med urklipp

Typ	Bredd mm	Höjd mm	Min/Max Längd mm	Vikt kg/100 m
SKU-45	45	30	1000/3000	38
SKU-70	70	30	1000/3000	48
SKU-95	95	30	1000/3000	57
SKU-120	120	30	1000/3000	67



Tekniska fakta

Förstärkningsreglar & -skenor

KR Karmregel 1,0 mm

Typ	Tjocklek mm	Bredd mm	Höjd mm	Min/Max Längd mm	Vikt kg/100 m
KR-45	1,0	45	45/41	1000/8000	100
KR-70	1,0	70	45/41	1000/8000	121
KR-95	1,0	95	45/41	1000/8000	139
KR-120	1,0	120	45/41	1000/12500	164



KSK Skena för KR-karmreglar

Typ	Tjocklek mm	Bredd mm	Höjd mm	Min/Max Längd mm	Vikt kg/100 m
KSK-45	1,0	45	50	1000/4000	100
KSK-70	1,0	70	50	1000/10500	121
KSK-95	1,0	95	50	1000/10500	139
KSK-120	1,0	120	50	1000/10500	158



Tekniska fakta

Förstärkningsreglar & -skenor

FR Förstärkningsregel 1,5 mm

Typ	Tjocklek mm	Bredd mm	Höjd mm	Min/Max Längd mm	Vikt kg/100 m
FR-45	1,5	45	45/41	1000/8000	164
FR-70	1,5	70	45/41	1000/8000	199
FR-95	1,5	95	45/41	1000/8000	229
FR-120	1,5	120	45/41	1000/12500	260
FR-145	1,5	145	45/41	1000/12500	300
FR-160	1,5	160	45/41	1000/12500	306



FSK60 Skena för FR-förstärkningsregel

Typ	Tjocklek mm	Bredd mm	Höjd mm	Min/Max Längd mm	Vikt kg/100 m
FSK60-45	1,5	45	60	1000/4000	194
FSK60-70	1,5	70	60	1000/10500	219
FSK60-95	1,5	95	60	1000/10500	250
FSK60-120	1,5	120	60	1000/10500	280
FSK60-145	1,5	145	60	1000/10500	310
FSK60-160	1,5	160	60	1000/4000	324

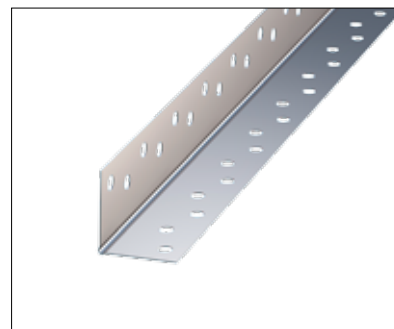


Tekniska fakta

Profiler för gips

HS Hörnskydd

Typ	Bredd mm	Höjd mm	Min/Max Längd mm	Vikt kg/100 m
HS	29	29	1000/3000	22



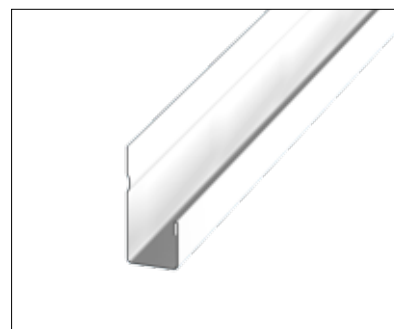
J Kantlist galvaniserad

Typ	Bredd mm	Höjd mm	Min/Max Längd mm	Vikt kg/100 m
J	12,5	13,5/32	1000/3000	25



JL Kantlist vitlackerad

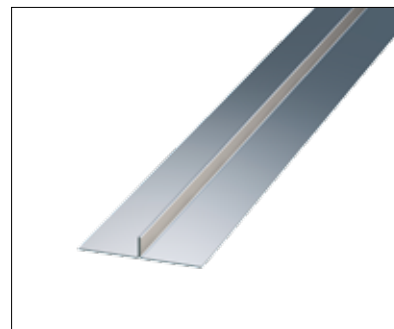
Typ	Bredd mm	Höjd mm	Min/Max Längd mm	Vikt kg/100 m
JL	12,5	13,5/32	1000/3000	25



TSKA T-skarv lackerad

Typ	Bredd mm	Höjd mm	Min/Max Längd mm	Vikt kg/100m
TSKA	60	10	1000/3000	38

Används för horisontella och vertikala skarvar mellan gipsskivor.



Tekniska fakta

Profiler för gipsskiva

LP Vinkelprofil

Typ	Bredd mm	Höjd mm	Min/Max Längd mm	Vikt kg/100 m
LP	50	50	1000/7000	39



KLP Vinkelprofil 1,0 mm

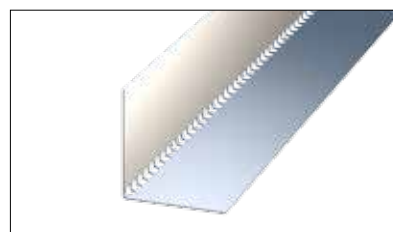
Typ	Tjocklek mm	Bredd mm	Höjd mm	Min/Max Längd mm	Vikt kg/100 m
KLP	1,0	50	50	1000/4000	78



LPP Mittperforerad vinkelprofil

Typ	Bredd mm	Höjd mm	Min/Max Längd mm	Vikt kg/100 m
LPP	50	50	1000/7000	43

Vikbart plåtband VBA i profilutförande.



HR Hörnregel

Typ	Bredd mm	Höjd mm	Min/Max Längd mm	Vikt kg/100 m
HR	60	60	1000/7000	53



HRT Hörnregel med tätningslister

Typ	Bredd mm	Höjd mm	Min/Max Längd mm	Vikt kg/100 m
HRT	60	60	1000/7000	63



Tekniska fakta

Undertak

P Primär

Typ	Tjocklek mm	Bredd mm	Höjd mm	Min/Max Längd mm	Vikt kg/100 m
P	1,0	45	15	1000/4000	51



S Sekundär

Typ	Bredd mm	Höjd mm	Min/Max Längd mm	Vikt kg/100 m
S-25	85	25	1000/8000	49
S-45	93	45	1000/8000	65



S7 Sekundär 0,7 mm

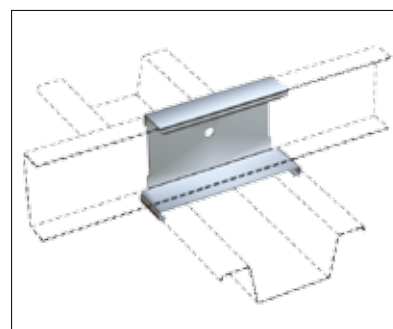
Typ	Tjocklek mm	Bredd mm	Höjd mm	Min/Max Längd mm	Vikt kg/100 m
S725	0,7	85	25	1000/8000	69
S745	0,7	93	45	1000/8000	92



PS Beslag för ihopsättning av P och S 25 profiler

Typ	Tjocklek mm	Bredd mm	Höjd mm	Vikt kg/100 st
PS	1,0	85	50	7

Vid montering av gipsskivorna ska var femte PS beslag tas bort och ersättas med skruvning för att förhindra risken för fortskridande ras vid överbelastning. Max 2 gipsskivor i undertaket.



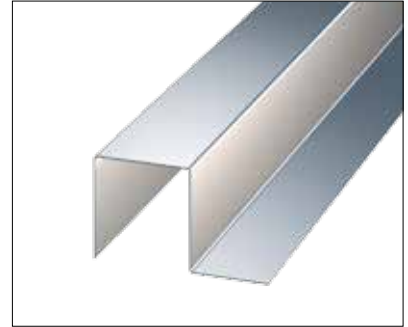
Tekniska fakta

Profiler för brandisolering

PDP Distansprofil

Typ	Bredd mm	Höjd mm	Min/Max Längd mm	Vikt kg/100 m
PDP-25	25	25	1000/4000	43
PDP-45	45	45	1000/4000	66

Används för brandisolering av stålpelare och balkar. Har samma funktion som PD beslaget tillsammans med LP profilen.



PA Skarv till profil för brandisolering

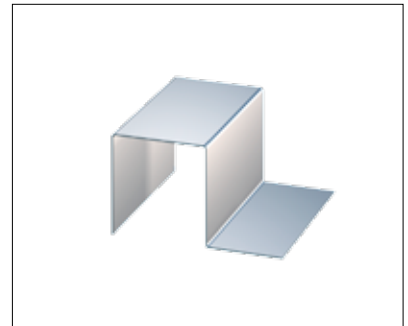
Typ	Bredd mm	Höjd mm	Min/Max Längd mm	Vikt kg/100 m
PA	25	35	1000/4000	27

Används för brandisolering av stålpelare och balkar.



PD Distansprofil

Typ	Höjd mm	Vikt kg/100 st
PD-25	25	3
PD-45	45	5



PR Profil för brandisolering

Typ	Bredd mm	Höjd mm	Min/Max Längd mm	Vikt kg/100 m
PR	25	25	1000/4000	33

Används för brandisolering av stålpelare och balkar.



Tekniska fakta

Övriga produkter

BA Bandstål

Typ	Tjocklek mm	Bredd mm	Längd/rulle m	Vikt/rulle kg
BA-100		100	50	22
BA-170	0,7	170	25	18
BA-300	0,7	300	15	19

**VBA Vikbart bandstål**

Typ	Bredd mm	Längd/rulle m	Vikt/rulle kg
VBA-100	100	50	20
VBA-200	200	25	20

**BAD Formatplåt bredd 100 mm**

Typ	Bredd mm	Min/Max Längd mm	Vikt kg/100 m
BAD-100	100	1000/4000	40

Används över väggöppningar som upplag för gipsskivor.

**UBA Upphångningsband**

Typ	Tjocklek mm	Bredd mm	Längd/rulle m	Vikt/rulle kg	Fmax, brandklassad EI15 kN	Fmax, ej brandklassad Kn
UBA	0,9	25	25	3,6	0,5	2,0

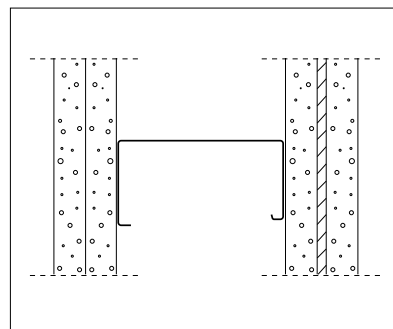


Tekniska fakta

Övriga produkter

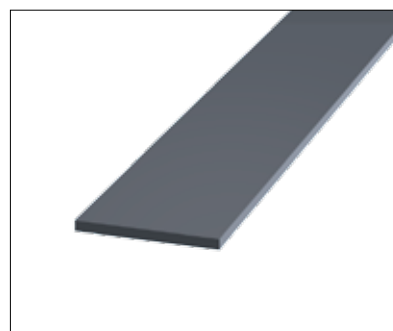
INPL Inbrottsskydd

Typ	Tjocklek mm	Bredd mm	Längd mm	Vikt kg
INPL-900	1,0	900	2400	17
INPL-900	2,0	900	2400	34
INPL-1200	1,0	1200	2400	23
INPL-1200	2,0	1200	2400	46



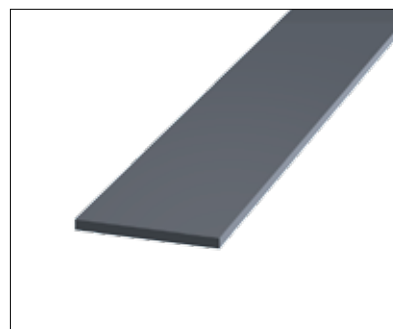
PD4 Polyeten 4 mm

Typ	Bredd mm	Längd/rulle m	Vikt/rulle kg
PD-45	45	50	1
PD-70	70	50	1
PD-95	95	50	1



GT EPDM Gummitätning

Typ	Bredd vv	Längd/rulle m	Vikt/rulle kg
GT-45	45	50	2
GT-70	70	50	3
GT-95	95	25	3
GT-120	120	25	2

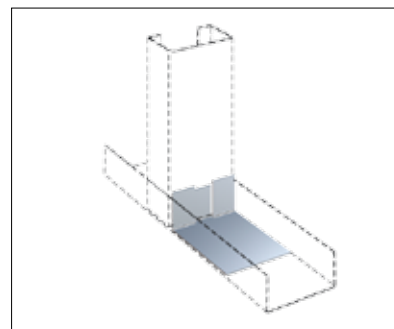


Tekniska fakta

Övriga produkter

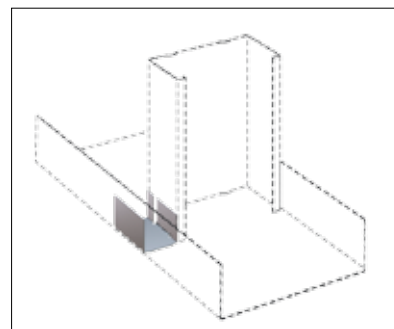
FRK Förstärkningsklammer för FR och KR

Typ	Bredd mm	Vikt/1000 st kg
FRK-45	45	52
FRK-70	70	88
FRK-95	95	118



VK Vägglammer till dubbel regelstomme

Typ	Vikt/1000 st kg
VK	10



DK Dosklammer

Typ	Bredd mm	Vikt/1000 st kg
DK-45	45	17
DK-70	70	26
DK-95	95	36
DK-120	120	45



Tekniska fakta

Verktyg

FIXT Fixertång

För montage av regel mot skena.
Plåttjocklek max 0,6 mm.



PSAX Profilsax

Sax för regel och skenor.
Dim 45, 70, 95 och 120 mm.
Plåttjocklek max 0,7 mm.



FÄVE Fästverktyg

För montage av hörnskydd.
Verktyget tvingar flikar av profilen in i gipsskivan.





Lindab är en internationell koncern som utvecklar, tillverkar, marknadsför och distribuerar produkter och systemlösningar i tunnplåt och stål för förenklat byggande och bättre inomhusklimat.

Vårt sortiment innefattar allt från kompletta byggsystem till enskilda komponenter för bostäder, kommersiella byggnader och industrifastigheter.

Lindab-koncernen har ca 4 400 medarbetare i 31 länder. Huvudkontoret ligger i Greve utanför Båstad i nordvästra Skåne.

