



Lindab Construline™

Lindab byggreglar  
En lösning som vet  
vad säkerhet innebär





# Skydda ditt hus mot obehagliga överraskningar

Stål är ett byggnadsmaterial du kan lita på. Det påverkas inte av fukt och angrips inte av mögel. Det varken krymper eller sväller. Det behåller sin styrka och form under hela byggprocessen, oavsett väderlek. Och det kan bära mycket i förhållande till sin låga vikt.

Lindabs varmförzinkade byggreglar passar lika bra till enfamiljshus som till flervåningsbyggnader. De dämpar ljud och vibrationer. Och när de används tillsammans med andra brandsäkra material, uppfyller Lindabs byggreglar de allra strängaste brandskyddskraven.

## Lindabs byggreglar i korthet

- angrips inte av mögel
- håller formen
- lätta att montera
- låg vikt
- utmärkt ljudisoleringsförmåga
- ökar brandsäkerheten

# Största möjliga tystnad

Idag är det en självklarhet att bygga innerväggar med stålreglar och stålskenor, eftersom det är både kostnadseffektivt och lättmonterat. Men det finns andra goda skäl till att välja Lindabs byggreglar – den goda ljudisoleringsförmågan och brandsäkerheten.

## Garanterad ljuddämpning

Lindab har ett komplett sortiment av profiler som uppfyller myndigheternas krav på ljuddämpning. För att vi ska kunna erbjuda ännu högre krav på ljudisolering, har vi utvecklat ljudregeln RdB. Den har mycket goda ljuddämpande egenskaper och är dessutom våra nya standardregel.

## Förbättrat brandskydd

Brandsäkerhet är aldrig ett problem när du använder stål som byggnadsmaterial. Tillsammans med gipsskivor och mineralull är Lindabs byggreglar ett effektivt brandskydd som uppfyller de strängaste kraven.











LINDAB RDBX 70 2750 GALV 15145

LINDAB RDBX 70 2750 GALV 15145

LINDAB RDBX 70 2750 GALV 15145

Lindab RdbX

Lindab RdbX



# Fortare än kvickt

Med Lindabs nya, banbrytande stålprofiler för innerväggar fördubblar du arbetstakten varje dag. Lindab RdBX är en innovativ lösning som gör montaget snabbare, enklare och flexiblare än någonsin. Tester visar att installationstiden på plats kortas ner till mer än hälften.

## **Start, klick, klart**

Lindab RdBX gör det snabbare och enklare att montera reglar och skenor. När skenorna är på plats "klickar" du bara fast reglarna på plats utan att använda verktyg eller fästdon. Reglarna är mycket enkla att montera och arbetet kräver bara några få förberedelser. Det enda du behöver göra är att placera och trycka till, så är det klart.

## **Någon kapning behövs inte**

Med Lindab RdBX kan du justera längden själv utan kapning. Du drar bara ut eller skjuter in reglarna när du behöver justera längden. Det är samma slags Lindab RdBX-reglar som tidigare – du bara kombinerar dem för att skapa nya möjligheter och extra längd. Du monterar dem stående och fäster dem vid tak och golv exempelvis med hjälp av ett vattenpass. Du behöver vare sig stå på stege eller ligga på knä.

## **Spar timmar och besvär**

De nya reglarna är lätta, starka och ljudisolerande. Och de är utvecklade för att spara både mantimmar och besvär. Lindab RdBX frigör helt enkelt tid till annat med ett litet klick.

## Olika lösningar för olika ändamål



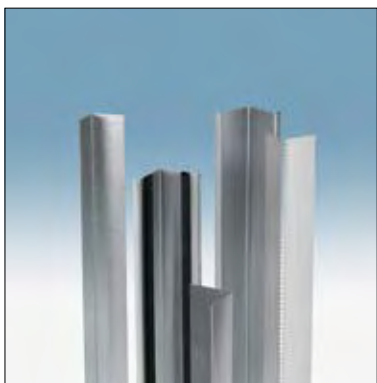
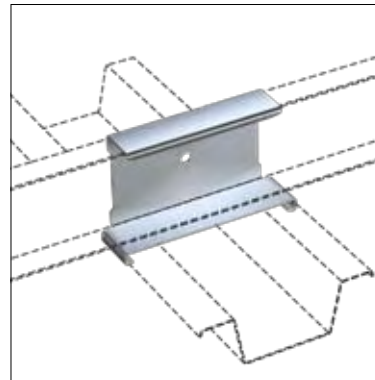
### Ljudisolerande väggar

Lindab har ett brett urval av regler och skenor för ett gott ljudklimat. Väggarna uppfyller de högsta ljudkraven.



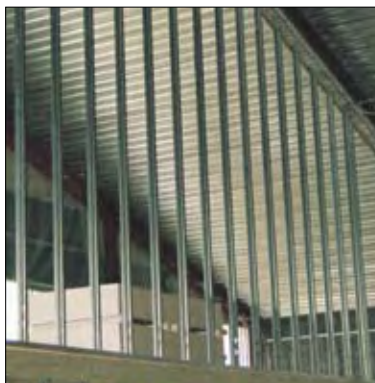
### Undertak

Lindab har ett system för undertak. Det går snabbt och enkelt att montera utan skruv med en smart snäpp-funktion.



### Gipsprofiler

Vi har ett brett urval av gipsprofiler i tunnplåt. Om det du behöver inte finns i vårt standardsortiment kan vi specialtillverka på beställning.



### Förstärkningsreglar

Våra förstärkningsreglar och -skenor kan användas till höga väggar, stora öppningar, bärande väggar och takstolar.

## Ett komplett sortiment



### Sortimentet innefattar:

- ljudisolerande reglar och skenor
- ett brett urval av gipsreglar
- förstärkningsreglar för bärande eller höga väggar
- brandisoleringsreglar
- undertaksreglar
- verktyg
- specialtillverkade reglar och skenor på beställning



Lindab är en internationell koncern som utvecklar, producerar och marknadsför effektiva, ekonomiska och estetiska lösningar i stål och tunnplåt till byggindustrin.

Affärsområde Profil innefattar allt från kompletta byggsystem till enskilda komponenter för bostäder, kommersiella byggnader och industrifastigheter.

Lindab-koncernen har 5 000 medarbetare i 30 länder. Huvudkontoret ligger i Grevie, utanför Båstad i nordvästra Skåne.