



Lindab **LinCon**

Vattenrörsanslutningssatser



Vattenrörsanslutningssatser

LinCon

- för en förenklad, säker och enkel anslutning

Innehåll

Lindab vattenanslutningssats	3
Satsen levereras i en box med noggrant utvalda komponenter	3
Anslutningssats för 2-rörssystem	3
Anslutningssats för 4-rörssystem	3
Anslutningssatsen täcker två huvudapplikationer	4
1. Anslutning till en 2-rörsenhet – med integrerad 2-vägsventil	4
2. Anslutning till en 2-rörsenhet – med medföljande (lös) 2-vägsventil	4
Lindab push-fit-kopplingar	5
Användningsområde	5
Flexibla slangar	6
Materialegenskaper	6
Ljudemission	6
Kulventil med handtag (avstängningsventil)	7
Materialegenskaper	7
Luftningsventil – koppling med luftskruv	7
Materialegenskaper	7
LinCon – enkel anslutning mellan enhet och rörssystem	7
Storlekar och dimensioner för LinCon-anslutningssatser	8
Vattenanslutningar för Lindabs vattenprodukter	8
Exempel: Placering av anslutningar (Plexus I-60, 4-rörssystem)	8
Kombination av LinCon-komponenter	9
Maximalt avstånd mellan baffel / panel och rörssystem vid användning av LinCon	9
Programtext	10
Beställning av anslutningssats	10
Beställningskod	10

Vattenrörsanslutningssatser

LinCon

- för en förenklad, säker och enkel anslutning

Lindab vattenanslutningssats

LinCon är en komplett anslutningssats som används för enkel och säker anslutning av Lindabs aktiva tillufts bafflar, passiva kylbafflar, strålningspaneler och fasadapparater.

Satsen är avsedd för anslutning av en enhet med 2-rörssystem (kyla eller värme). För 4-rörssystem (kyla och värme i samma enhet) kombineras två satser.

Satsen levereras som ett komplett paket med noggrant utvalda komponenter, vilket möjliggör en säker, syrespärrad och snabb anslutning med minimalt antal kopplingar, lågt tryckfall och enkel installation.

Satsen levereras i en box med noggrant utvalda komponenter

- Syrediffusionsspärr enligt **DIN 4726**
- Enkel installation och lång livslängd
- Säker och exakt passform mot både enhet och rörssystem
- Minimal risk för läckage tack vare få kopplingspunkter
- Flexibla slangar med O₂-barriär
- Verktygsfri montering och demontering
- Tydliga installationsanvisningar
- Dämpning av stomljud mellan rörssystem och enhet
- Höjdutjämning mellan rörssystem och enhet
- Enkelt frångkoppla enskild enhet från systemet
- Enkel tryckavlastning via luftningsventil efter stängning av avstängningsventiler
- Flexibilitet vid ändring av rördragning

LinCon är ett komplement till fabriksmonterade tillval som kan beställas till varje aktiv kylbaffel, exempelvis:

- LinFlow – 2-vägsventil med motoriserad termostatsstyrning
- Regula Secura – kondensvakt
- Regula Connect – styrkort för enkel anslutning till reglarenhet och sensorer

Anslutningssats för 2-rörssystem

2-rörssystem:

För kyla eller värme – en anslutningssats per enhet.

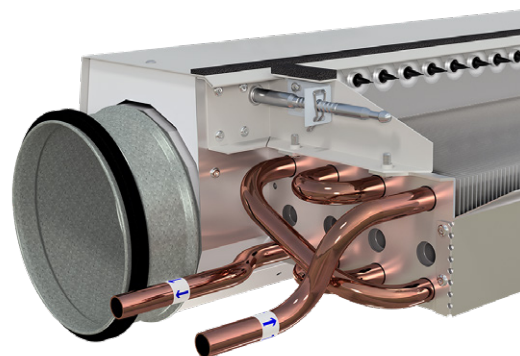


Bild 1. 2-rörsanslutning (Plafond XD).

Anslutningssats för 4-rörssystem

4-rörssystem:

För kyla och värme i samma enhet – två anslutningssatser krävs.

För enheter med LinFlow-ventiler monterade direkt vid anslutningen innehåller satsen en nippel för enkel koppling av flexibel slang.

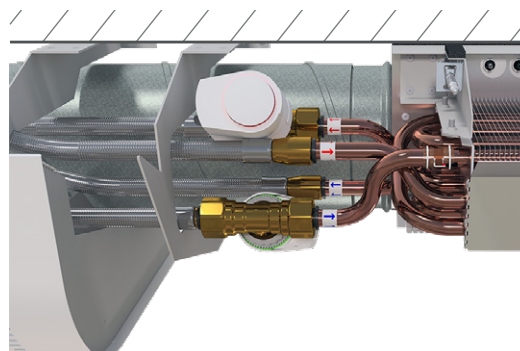


Bild 2. 4-rörsanslutning med 2x LinFlow-S-ventiler och flexibla slangar (Plafond XD).

Vattenrörsanslutningssatser

LinCon

- för en förenklad, säker och enkel anslutning

Anslutningssatsen täcker två huvudapplikationer

Följande scheman visar vilka komponenter som ingår och de två huvudsakliga tillämpningarna:

1. Anslutning till en 2-rörsenhet – med integrerad 2-vägsventil

Anslutning på tilllopps- och returledningarna (2-vägsventilen är integrerad i enheten som en plus-funktion).

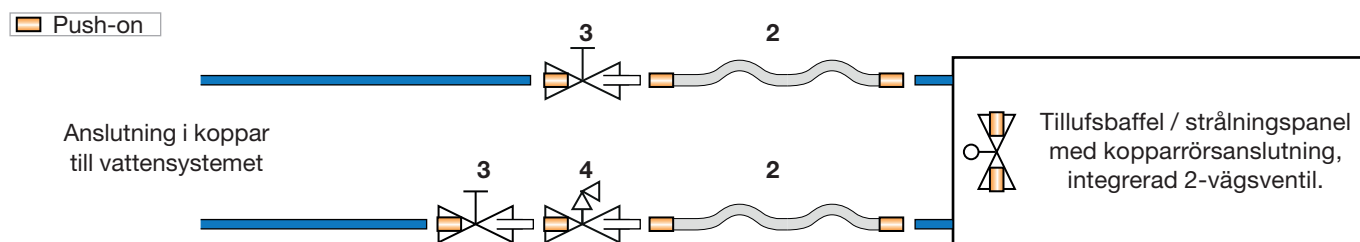


Bild 3. Anslutning till en 2-rörsenhet – med integrerad 2-vägsventil.

2. Anslutning till en 2-rörsenhet – med medföljande (lös) 2-vägsventil

2-vägsventilen medföljer fasttejp på enheten och placeras på returledningen. Anslutningssatsen innehåller därför en rak nippel som används när den flexibla slangen ansluts på honan, t.ex. LinFlow 2-vägsventil.

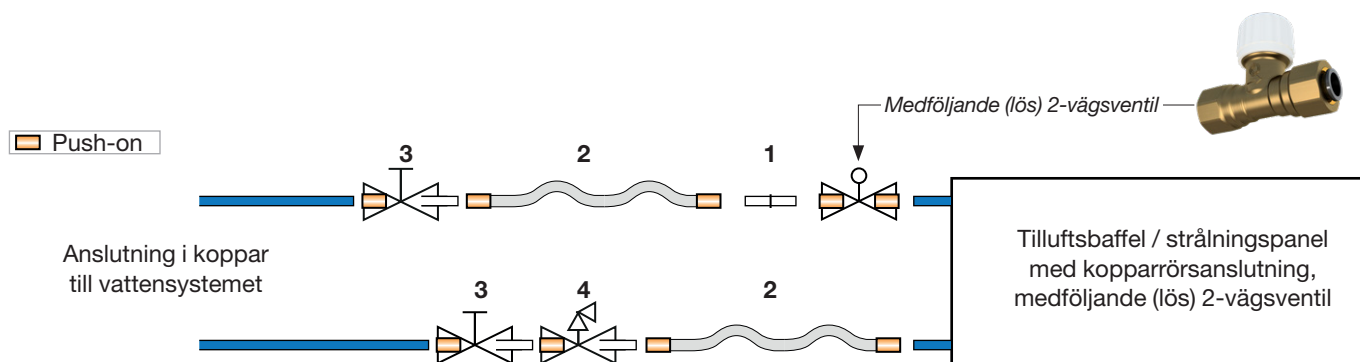


Bild 4. Anslutning till en 2-rörsenhet – med medföljande (lös) 2-vägsventil.

Position	Antal	Artikel
1	1	Nippel, mässing, rak
2	2	Flexibel slang, OXYBan, DN 12, 40 cm, push-push
3	2	Kulventil med handtag, push-rak
4	1	Luftningsventil, push-rak

Tabell 1. Komponenter som ingår.

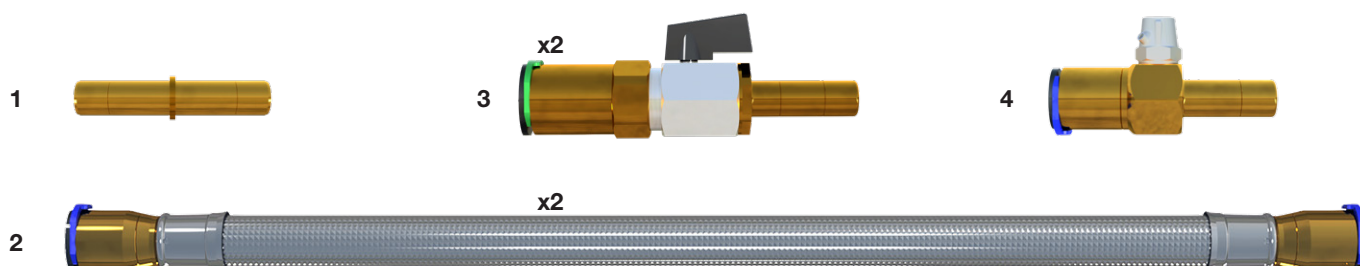


Bild 5. Inkluderade produkter.

Vattenrörsanslutningssatser

LinCon

- för en förenklad, säker och enkel anslutning

Lindab push-fit-kopplingar

Lindab använder push-fit-kopplingar för samtliga komponenter i anslutningssatserna, inklusive flexibla slangar och 2-vägsventilen LinFlow.

- Verktygsfri montering och demontering
- Testade enligt **DVGW W534, DIN EN 1254-6**
- Varje koppling levereras med låsclips

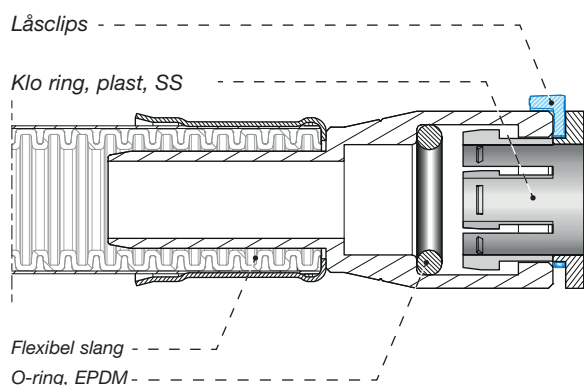


Bild 6. Genomsnitt av Lindabs push-kopplingar.

Push-fit-kopplingarna är lämpliga för:

Kopparrör enligt **DIN EN 1057** och **DIN EN 12449, DVGW GW 392**.

Kopplingar i mässing eller rödgods

- Låsspår rekommenderas alltid
- Vid hårdhet ≥ 120 HV 1/10 är låsspår obligatoriskt

Kopplingar i rostfritt stål eller med ytbeläggning (t.ex. krom)

- Låsspår är obligatoriskt

Plaströr (t.ex. PA eller PE)

- Om det är godkänt av tillverkaren för push-fit-kopplingar (stödhylsor kan krävas)

Användningsområde

- För värme- och kylvatten med eller utan frostskydd
- Byggnadsinstallationer och luftkonditioneringssystem
- Industri, fordon och skeppsbyggnad

Vid värmevatten enligt VDI 2035, temperaturer över $+65$ °C eller annat medium än dricksvatten krävs andra tätmaterial. **LinCon är då inte tillåten.**

En tolerans på $+0,05 / -0,10$ mm ska beaktas på ytterdiametern för anslutande komponenter inom intervallet $\varnothing 10 - \varnothing 15$ mm..

Tillgängliga storlekar: $\varnothing 10$, $\varnothing 12$, $\varnothing 15$ mm.

Viktigt: Följ separata installationsanvisningar!

Efter avslutad montering ska samtliga installationer trycktestas för att kontrollera täthet. På grund av sin konstruktion får push-fit-kopplingen **inte integreras i ett system för potentialutjämnning.**

Push-fit-kopplingarna är lämpliga för följande tryck- och temperaturintervall:

Diameter	Max. drifttryck	Max. temperatur
mm	bar	°C
10, 12, 15	10	+ 23
	7	+ 65

Tabell 2. Tillåtna tryck- och temperaturgränser.

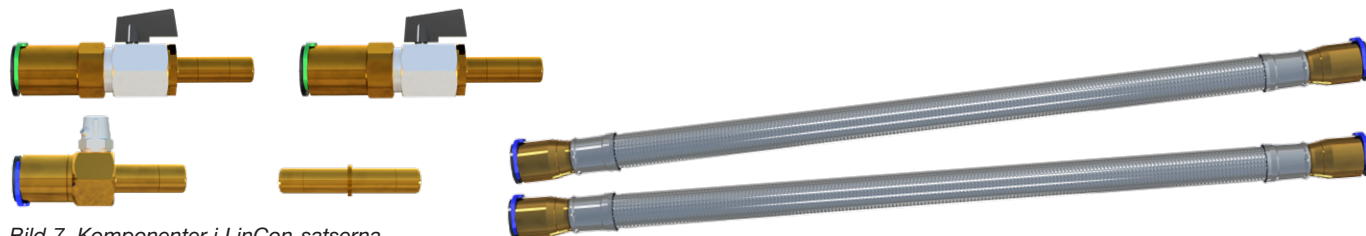


Bild 7. Komponenter i LinCon-satserna.

Vattenrörsanslutningssatser

LinCon

- för en förenklad, säker och enkel anslutning

Flexibla slangar

Lindab använder OXYBan-slangar med syrediffusionsspärr, avsedda för kyl- och värmesystem inom temperaturintervallet för push-fit-kopplingar (se [Användningsområde](#)).

För beräkning av tryckfall, använd LindQST / [Waterborne calculator](#).

Materialegenskaper

Slangmaterialet OXYBan är fritt från halogener, mjukgörare och tungmetaller. Testad för syrediffusion enligt **DIN 4726**.

För att uppfylla DIN-kraven för syrediffusionsspärr får högst **0,32 mg syre per m² och dygn** tränga in i slangerna.

OXYBan ligger långt under denna gräns med endast **0,11 mg/m²/dygn** ($\pm 0,013 \text{ g/m}^3/\text{dygn}$ vid DN 8 och testtemperatur ca 40 °C).

Syrediffusionsspärren förhindrar korrosion och bakterietillväxt och minskar risken för slam i värme-, kyl- och luftkonditioneringsystem.

Slangmaterialet är vakuumtåligt upp till **0,1 mbar** även vid små böjningsradier och temperaturer upp till **+80 °C** *.

Slangarna levereras som **DN 12, 40 cm långa**, oavsett anslutningsdiameter, med:

* **Max driftstemperatur enligt push-fit-kopplingarna är +65 °C.**

Innerdiameter		11,1
Ytterdiameter	mm	16,5
Vägg tjocklek		2,7
Max. driftstemperatur	°C	Se Användningsområde
Max. drifttryck	bar	

Tabell 3. Materialdata för flexibla slangar.

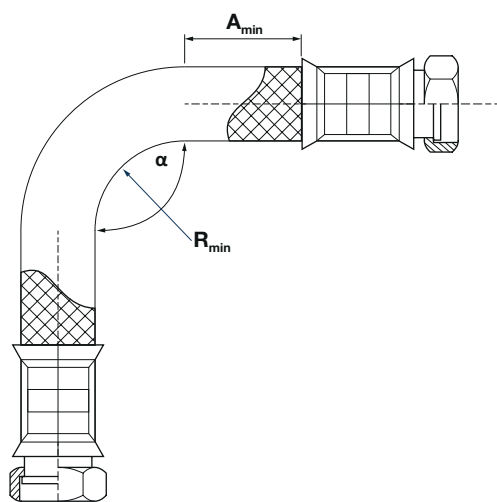
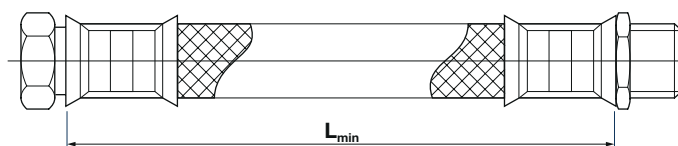


Bild 9. Flexibla slangar, minsta böjningsradie.



Storlek	A / R _{min}	L _{min} α=90°	L _{min} α=180°	L _{min} α=360°
	mm	mm	mm	mm
DN 12	40	205	280	430 **

Tabell 4. Minsta böjningsradie för flexibla slangar.

**** Slangens längd är 400 mm, vilket innebär att en 360°-böjning inte kan uppnås.**

Samtliga angivna mått (förutom diameter) är minimimått och bör överskridas när det är möjligt.

Garantin gäller endast under förutsättning att ovanstående riktlinjer följs och att installationen utförs **fackmässigt enligt gällande normer**.

Korrosiv, elektrokemisk och bakteriologisk påverkan ska undvikas genom **lämpliga skyddsåtgärder**.

Ljudemission

data finns tillgänglig på begäran.



Bild 8. Flexibla slangar.

Vattenrörsanslutningssatser

LinCon

- för en förenklad, säker och enkel anslutning

Kulventil med handtag (avstängningsventil)

Lindab använder minikulventiler med handtag som avstängningsventiler.

Ventilhus med push-fit-koppling och rak koppling (röranslutning).

Ventilen ska endast användas i **helt öppet eller helt stängt läge – delvis öppning är inte tillåten.**

Varje push-fit-koppling levereras med låsclips.

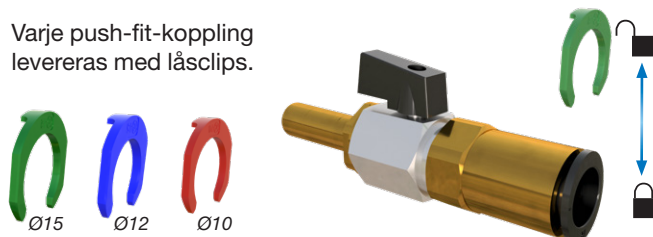


Bild 10. Låsclips

Materialegenskaper

Push-fit-kopplingar Ø12 och Ø15 mm är avsedda för följande tryck- och temperaturintervall:

- 10 bar vid +23 °C
- 7 bar vid +65 °C

Luftningsventil – koppling med luftskruv

Lindab använder en specialkoppling med luftskruv som luftningsventil.

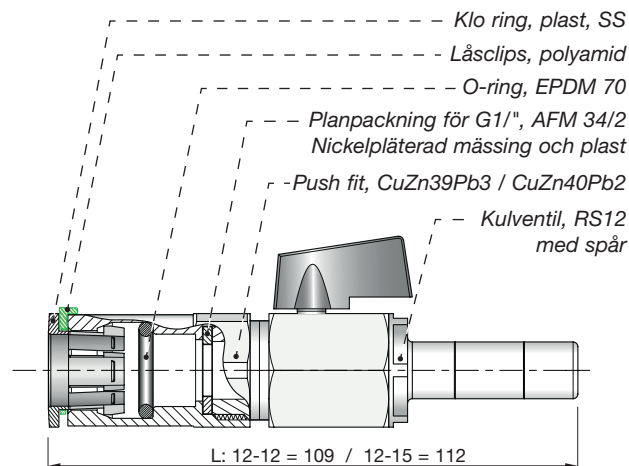
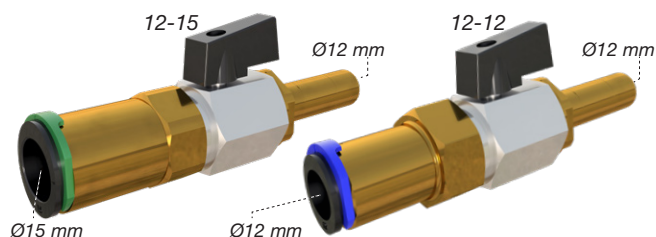
Ventilhus med push-fit-koppling och rak koppling (röranslutning).

Luftskruv 1/8", vridbar och fixerad med metalllim.

Materialegenskaper

Push-fit-koppling Ø12 mm är avsedd för följande tryck- och temperaturintervall:

- 10 bar vid +23 °C.
- 7 bar vid +65 °C



Bilde 11. Genomskärning av kulventil med handtag

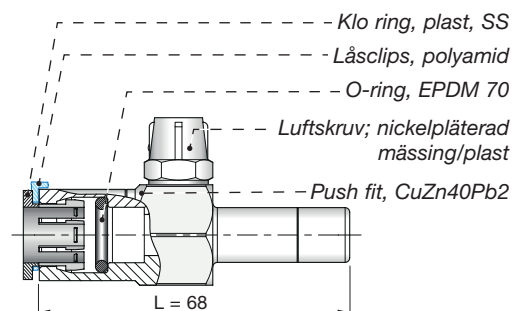
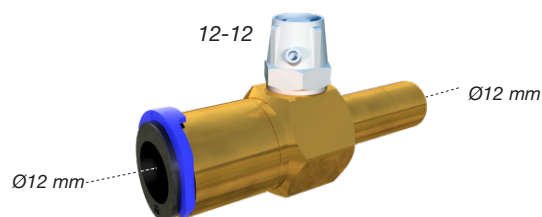


Bild 12. Genomskärning av luftningsventil med luftskruv.

LinCon – enkel anslutning mellan enhet och rörsystem

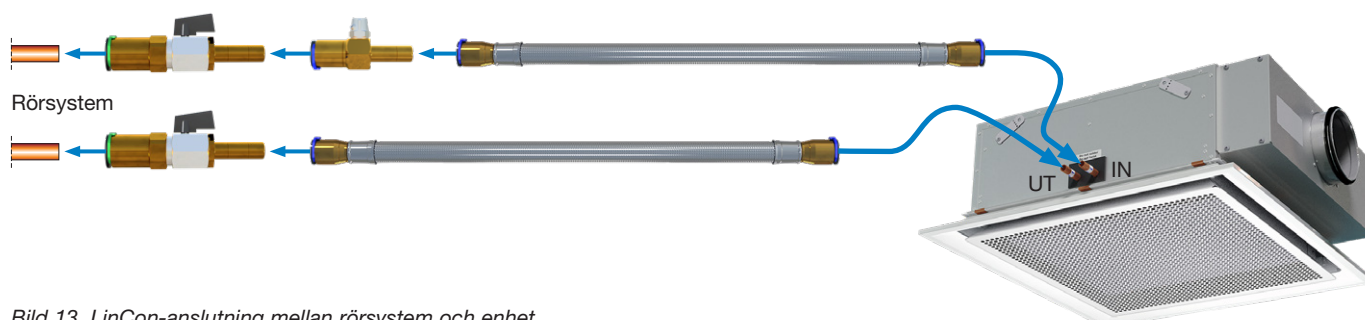


Bild 13. LinCon-anslutning mellan rörsystem och enhet.

Vattenrörsanslutningssatser

LinCon

- för en förenklad, säker och enkel anslutning

Storlekar och dimensioner för LinCon-anslutningssatser

Följande storlekar finns tillgängliga:

Dimensioner		Beställningskod	Artikelnummer
Enhetens anslutning Ø [mm]	Rörsystem Ø [mm]	Vattenanslutningssatser	
10	15	LinCon-10-15	180481
12	12	LinCon-12-12	180480
12	15	LinCon-12-15	180479
15	15	LinCon-15-15	180482

Tabell 5. Storlekar och dimensioner för LinCon-anslutningssatser.

Varje LinCon-komponent i satsen är anpassad till dimensionerna på anslutningarna.

Vattenanslutningar för Lindabs vattenprodukter

Lindabs vattenprodukter har följande dimensioner för tilllopps- och returanslutningar:

Produktnamn		Beställningskod	Artikelnummer
Namn	Dimension röranslutning [mm]	Vattenanslutningssatser	
Architect, Atrium (12), Carat (12), Celo, Fasadium, Loggia (12), Munio, Plafond XD, Plexus, Premax (12), Premum, Professor XP, Solus	12	LinCon-12-12	180480
		LinCon-12-15	180479
Atrium (10), Atrium Plana, Carat (10), Loggia (10)	10 *	LinCon-10-15	180481
Atrium (15), Carat (15), Loggia (15), Premax (15)	15 **	LinCon-15-15	180482

Tabell 6. LinCon-satser för olika Lindab-produkter.

För detaljerad information om exakt placering av anslutningar för 2-rörssystem (kyla eller värme) och 4-rörssystem (kyla och värme), se www.LindQST/thermal-comfort-ventilation.

* Vid 2-vägsventil: beställ LinFlow [LinFlow S-12](#) och montera efter slangen med nippeln.

** Vid 2-vägsventil: beställ [LinFlow S-15](#).

Exempel: Placering av anslutningar (Plexus I-60, 4-rörssystem)

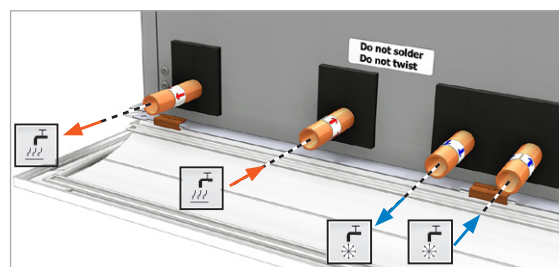
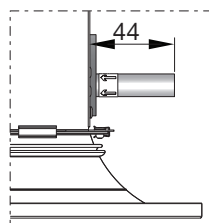
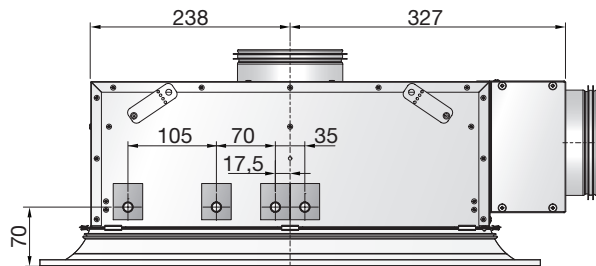


Bild 14. Plexus-IS-60-A5 med 4-rörsanslutning.

Vattenrörsanslutningssatser

LinCon

- för en förenklad, säker och enkel anslutning

Kombination av LinCon-komponenter

Kombination A, B och C:

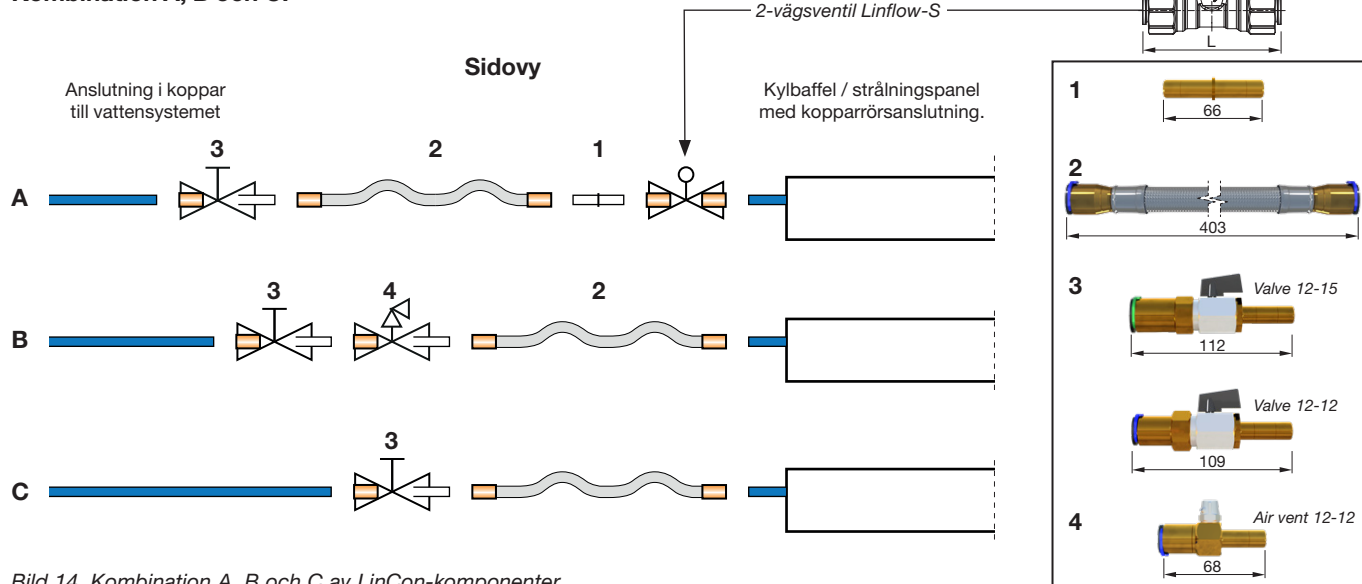


Bild 14. Kombination A, B och C av LinCon-komponenter.

Maximalt avstånd mellan baffel / panel och rörsystem vid användning av LinCon

Det maximala installationsavståndet (Y) som en LinCon-sats kan täcka beror på installationens utformning och möjligheten att kompensera för nivåskillnader mellan enhet och rördragning, både i vertikalled (Z) och horisontalled (X).

Val av komponentkombination (A, B eller C) ska göras utifrån installationens förutsättningar. Detta ska beaktas vid planering av systemet.

En provinstallation ska utföras före eller under monteringen för att fastställa bästa placering av tilllopps- och returledning i förhållande till enheten.

Avståndet Y ska alltid tillåta termisk expansion och kompression av rören.

För större avstånd finns Lindabs flexibla slangar som separata tillbehör i olika längder.

Kombination	X ($X_{max} = 180$)	Z ($Z_{max} = 180$)	Y ($Y_{max} = 485$) ($Y_{max} = 440$)
	mm	mm	mm
A	0	0	485
	100	100	465
	150	150	440
	180	180	410
B	0	0	485
	100	100	465
	150	150	440
	180	180	410
C	0	0	440
	100	100	415
	150	150	390
	180	180	350

Tabell 7. Maximalt avstånd Y mellan vattenanslutning på enheten och röranslutning i byggnadens rörsystem.

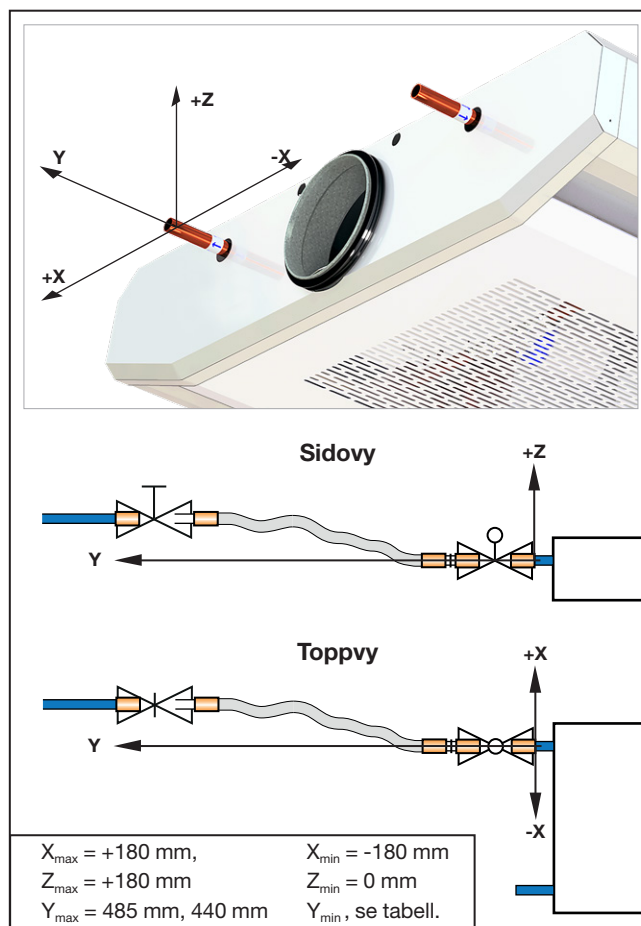


Bild 15. Maximalt avstånd mellan baffel/panel och rörsystem.

Vattenrörsanslutningssatser

LinCon

- för en förenklad, säker och enkel anslutning

Programtext

Anslutningssatsen LinCon används för enkel och säker anslutning mellan tilllopps- och returledning på Lindabs vattenenheter och byggnadens kyl- och/eller värmesystem.

Oavsett om det gäller aktiv kylbaffel, passiv baffel, strålningspanel eller fasadapparat, möjliggör LinCon en snabb och smidig anslutning till rörsystem av olika material, såsom plast (PE, PA, PUR), mässing, koppar eller stål.

Satsen innehåller:

- Flexibla slangar med syrespärr x2 (**OXYBan enligt DIN 4726**)
- Avstängningsventiler (kulventiler) x2
- Luftningsventil
- Mässingsnippel för anslutning till separat 2-vägsventil (t.ex. **LinFlow** – ingår ej i satsen)

Samtliga komponenter levereras med fabriksmonterade push-fit-kopplingar för snabb, enkel och verktygsfri montering och demontering.

Tryck- och temperaturgränser:

- Max drifttryck: **10 bar vid +23 °C**
- Max drifttryck: **7 bar vid +65 °C**

LinCon finns för anslutningsdimensioner Ø10, Ø12 eller Ø15 mm och är avsedd för rörsystem med dimension Ø12 eller Ø15 mm.

Tillgängliga LinCon-satser:

LinCon-10-15
LinCon-12-12
LinCon-12-15
LinCon-15-15

Beställning av anslutningssats

Vid beställning av Lindabs anslutningssats LinCon ska följande uppgifter anges:

1. Typ av vattenenhet (aktiv kylbaffel, fasadapparat, passiv baffel, strålningspanel eller annan)
2. Vattenenhetens orderkod
3. Dimension på enhetens tilllopps- och returanslutning
4. Dimension och material på byggnadens rörsystem (framledning och retur)

Beställningskod

Produkt:	LinCon - 10 - 15
LinCon	
<i>Dimension enhet (in-/utlopp):</i>	
10, 12, 15	
<i>Dimension rörsystem:</i>	
12, 15	

För att beställa en av de fyra LinCon-anslutningssatserna, se [tabell 5](#) och använd artikelnumret för den önskade satsen.

Se [tabell 6](#) för att kontrollera vilken LinCon-sats som är lämplig för respektive Lindab-vattenprodukt.



De flesta av oss tillbringar större delen av tiden inomhus. Inomhusklimatet är avgörande för hur vi mår, hur mycket vi orkar och om vi håller oss friska.

Vi på Lindab har därför gjort till vår viktigaste uppgift att bidra till ett inomhusklimat som förbättrar människors liv. Det gör vi genom att utveckla energieffektiva ventilationslösningar och hållbara byggprodukter. Vi vill också bidra till ett bättre klimat för vår planet genom att arbeta på ett sätt som är hållbart för både människor och miljön.

Lindab | För ett bättre klimat