

Room supply unit - Installation instruction - UK
Tilluft enhed - Installations vejledning - DK
Rumsförsörjningsenhet - Montageinstruktion - SE
Tuloilmalaite - Asennusohje - FI
Anschlusskasten - Montageanleitung - DE
Plenum di mandata - Istruzioni di montaggio - IT
Plénum de soufflage - Instructions de montage - FR

Lindab **MBV**



MBV

Symbols
Symboler
Symboler
Symbolit
Symbole
Simboli
Symboles



supply air
 Tilluft
 Tilluft
 Sisäänpuhallus
 Zuluft
 Aria di mandata
 Soufflage



Closed damper
 Lukket spjæld
 Stängt spjäll
 Suljettu säätöpelti
 Geschlossene Drossel
 Serranda chiusa
 Registre fermé



Open damper
 Åbent spjæld
 Öppet spjäll
 Säätöpelti auki
 Geöffnete Drossel
 Serranda aperta
 Registre ouvert



Lock
 Lås
 Låsa
 Lukitse
 Geschlossen
 Blocco
 Verrouiller



Unlock
 Lås op
 Låsa upp
 Avaa
 Geöffnet
 Sblocco
 Déverrouiller



Damper motor
 Spjældmotor
 Spjällmotor
 Säätöpelti moottori
 Drossel motor
 Motore della serranda
 Moteur du registre



Damper motor cable
 Spjældmotor kabel
 Spjällmotorkabel
 Säätöpelti moottorin kaapeli
 Drossel motorkabel
 Cavo del motore della serranda
 Câble moteur de registre



Presence sensor
 Bevægelsessensor
 Nävarosensor
 Liiketunnistin
 Präsenzmelder
 Sensora di presenza
 Détecteur de présence



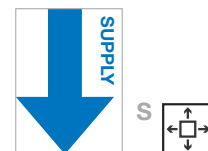
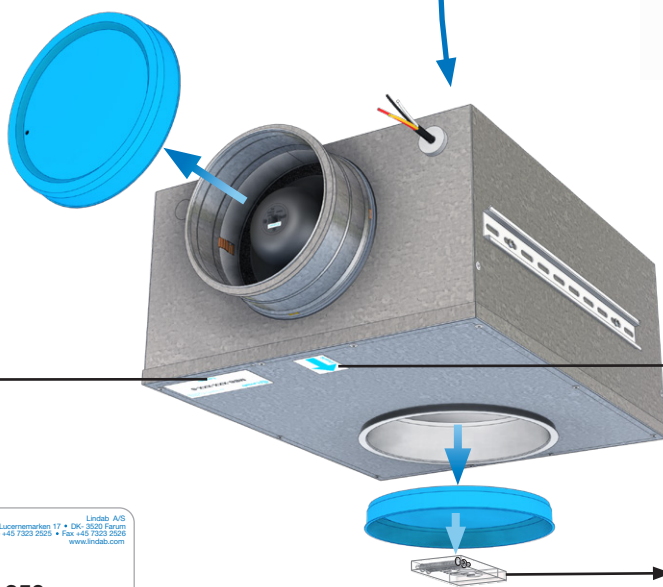
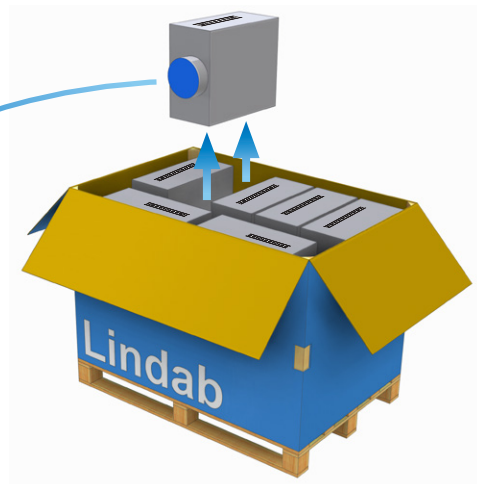
Temperature sensor
 Temperatursensor
 Temperatursensor
 Lämpötila-anturi
 Temperaturmelder
 Sensora di temperatura
 Détecteur de température



2 x sensor (-P, -T)
 2 x sensor (-P, -T)
 2 x sensor (-P, -T)
 2 x antureita (-P, -T)
 2 x Melder (-P, -T)
 2 x Sensora (-P, -T)
 2 x Détecteur (-P, -T)

MBV

Unpacking and protection of MBV
 Udpakning og beskyttelse af MBV
 Uppackning och skydd av MBV
 MBV -laatikon pakkaus ja suojaus
 Auspacken und Schützen des MBV
 Apertura della confezione e protezione di MBV
 Déballage et protection de MBV

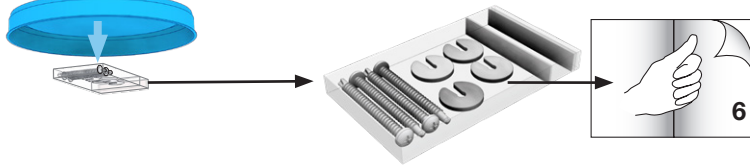


Example 1:
 Eksempel 1:
 Exempel 1:
 Esimerkki 1:
 Beispiel 1:
 Esempio 1:
 Exemple 1:

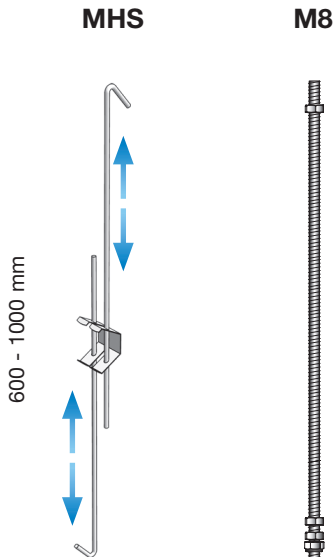
 Lindab A/S
 Lucernemarken 17 • DK-3520 Forum
 Phone +45 7323 2525 • Fax +45 7323 2526
 www.lindab.com

MBV-160-250


Lindab



Accessories
 Tilbehør
 Tillbehör
 Lisävarusteet
 Zubehör
 Accessori
 Accessoires



Example 2:
 Eksempel 2:
 Exempel 2:
 Esimerkki 2:
 Beispiel 2:
 Esempio 2:
 Exemple 2:

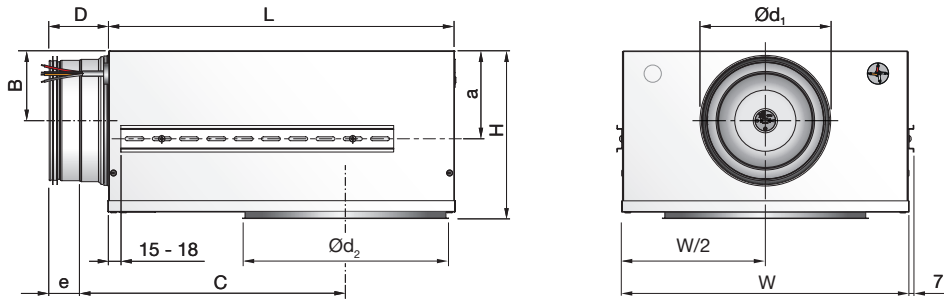
 Lindab A/S
 Lucernemarken 17 • DK-3520 Forum
 Phone +45 7323 2525 • Fax +45 7323 2526
 www.lindab.com

MBV-160-250-CT-RC-20

Lindab

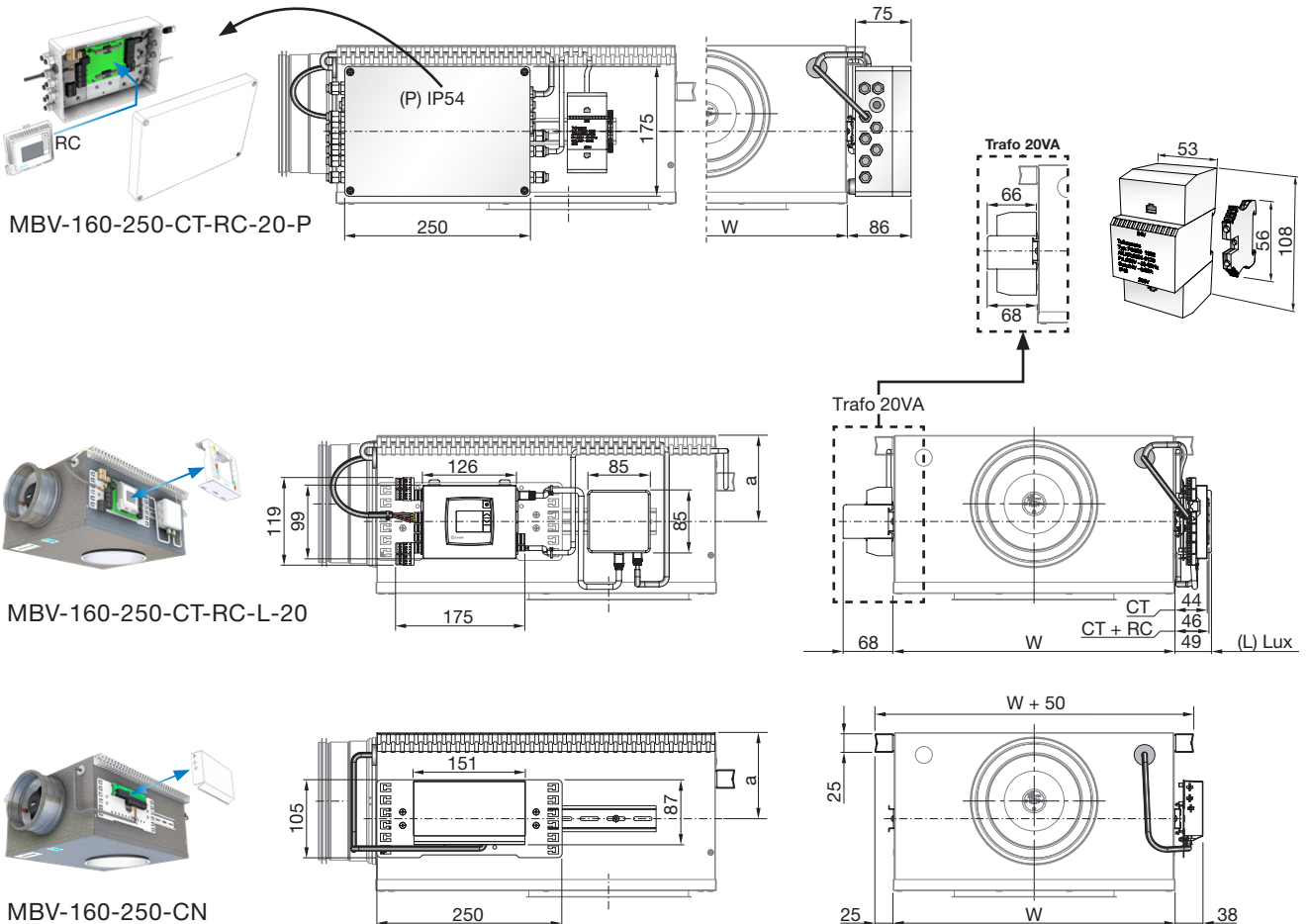
MBV

Dimensions
Dimensioner
Dimensioner
Mitat
Dimensionen
Dimensioni
Dimensions



Ød ₁	Ød ₂	a	B	C	D	e	H	L	W	m	
mm		mm									kg
125	200	96	75	291	78	40	188	376	310	4,2	
160	250	116	92	352	78	40	222	459	380	6,0	
200	315	116	112	425	78	40	263	565	460	7,8	
250	315	116	137	534	118	60	313	698	540	11,1	

Configuration examples - Konfigurationseksempler - Konfigurationsexempel - Kokoonpanoesimerkkejä - Konfigurationsbeispiele - Esempi di configurazione - Exemples de configuration

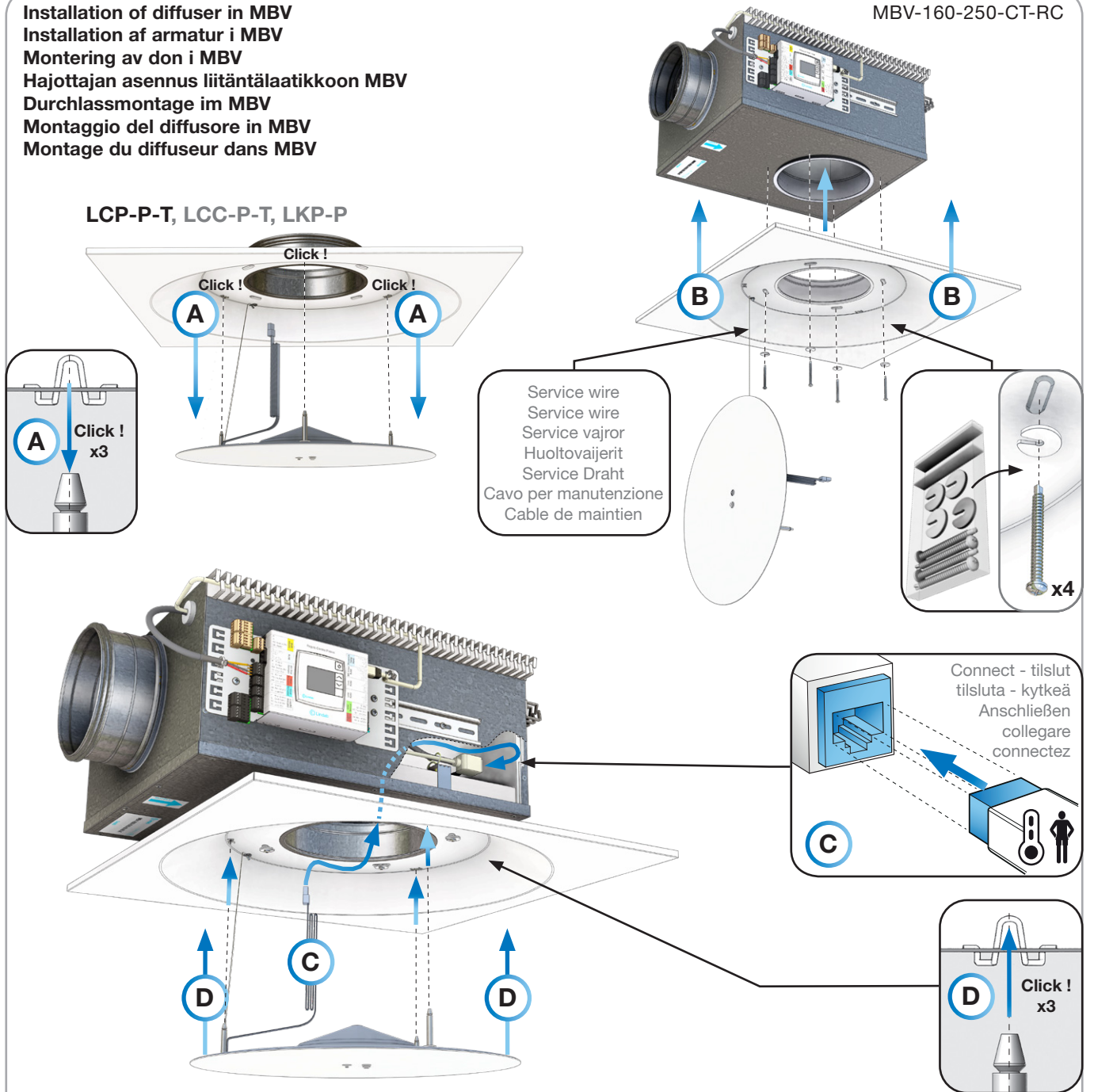


MBV

Installation of diffuser in MBV
 Installation af armatur i MBV
 Montering av don i MBV
 Hajottajan asennus liitäntälaatikkoon MBV
 Durchlassmontage im MBV
 Montaggio del diffusore in MBV
 Montage du diffuseur dans MBV

MBV-160-250-CT-RC

LCP-P-T, LCC-P-T, LKP-P



Service wire
 Service wire
 Service vajror
 Huoltovaijerit
 Service Draht
 Cavo per manutenzione
 Cable de maintien

Connect - tilslut
 tilsluta - kytkeä
 Anschließen
 collegare
 connectez

Click!
 x3



Do not remove the protective cap of the temperature sensor before commissioning - Fjern ikke beskyttelseshætten på temperatursensoren før idriftsættelse - Ta inte bort skyddslocket på temperatursensorn innan idrifttagning - Älä poista lämpöanturin suojaa ennen käyttöönottoa - Die Schutzkappe des Temperatursensors nicht vor Inbetriebnahme abnehmen - Non rimuovere il cappuccio protettivo del sensore di temperatura prima del reale utilizzo - Ne pas enlever le capuchon de protection de la sonde de température avant le commissionnement.

MBV

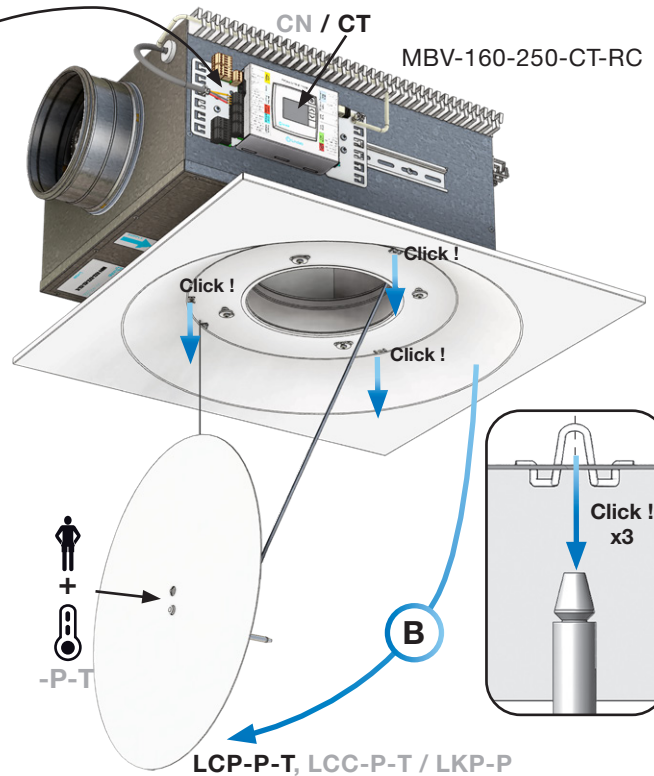
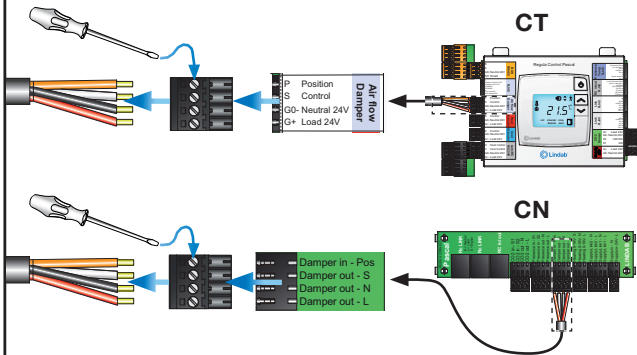
- Maintenance** - Take out damper unit V
Vedligeholdelse - Demonter spjældenhed V
Underhåll - Demontera spjällenhet V
Huolto - V-Säätöpellin irroitus
Wartung - Drossel V demontieren
Manutenzione - Smontaggio serranda V
Entretien - Démontage du registre V

- Insert damper unit V
 - Installation af V-spjæld
 - Montering av V-spjäll
 - V-säätöpellin asennus
 - Montage der V-Drossel
 - Montaggio di seranda V
 - Montage de registre V

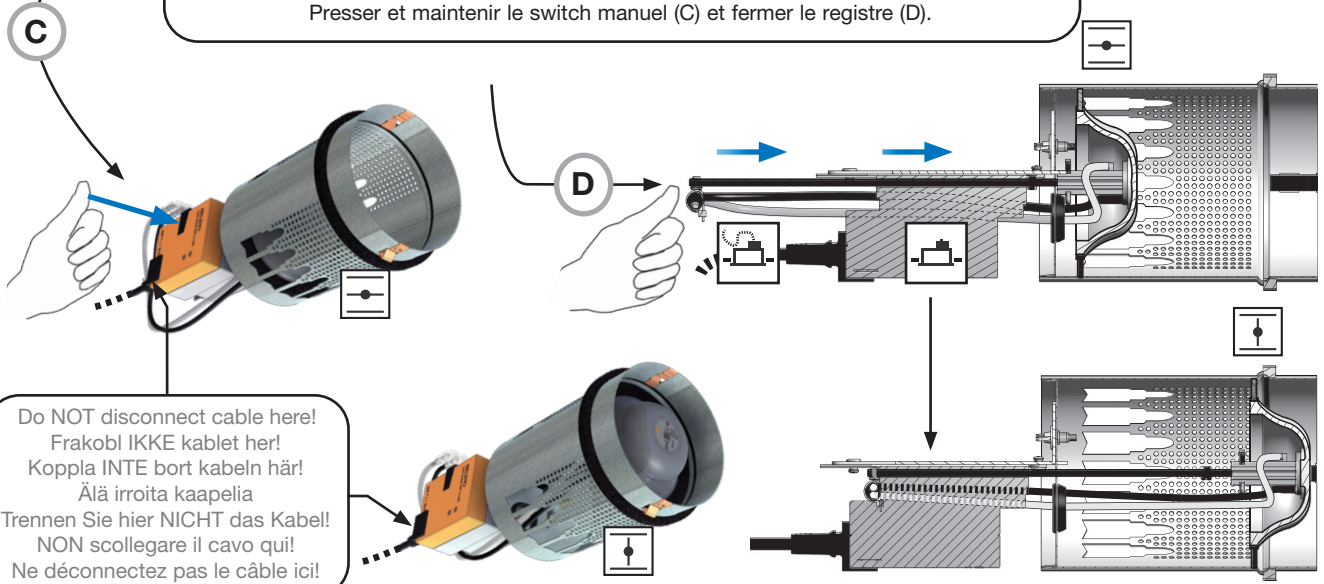
(A → I)

(I → A)

A Disconnect power/signal cable from CN / CT card.
 Afbryd power/signal kabel fra CN / CT kortet.
 Koppla bort ström/signalkabel från CN / CT kort.
 Irroita kaapeli CN/CT-kortista.
 Trennen Sie das Strom-/Signalkabel von der CN/CT -Karte.
 Scollegare il cavo di alimentazione/segnale dalla scheda CN / CT.
 Déconnecter câble alimentation/signal de la carte CN / CT.



Hold manual switch down (C) and move damper to closed position (D).
 Hold manuel knap nede (C) og flyt spjældet til lukket position (D).
 Håll den manuella knappen nere (C) och flytta spjället till stängt läge (D).
 Pidä painiketta alhaalla (C) ja siirrä säätöpelti suljettuun asentoon (D).
 Handentriegelung gedrückt halten (C) und Klappe in die geschlossene Position fahren (D).
 Tenere premuto l'interruttore manuale (C) e portare la serranda in posizione chiusa (D).
 Presser et maintenir le switch manuel (C) et fermer le registre (D).

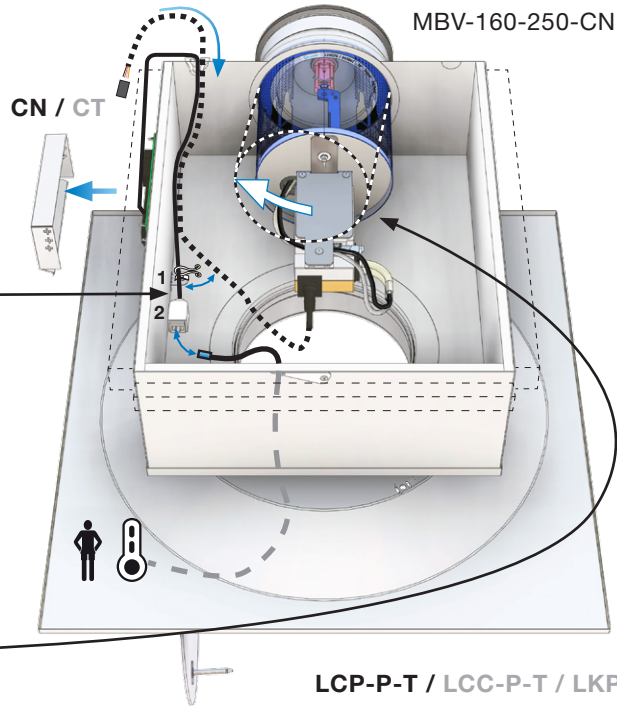
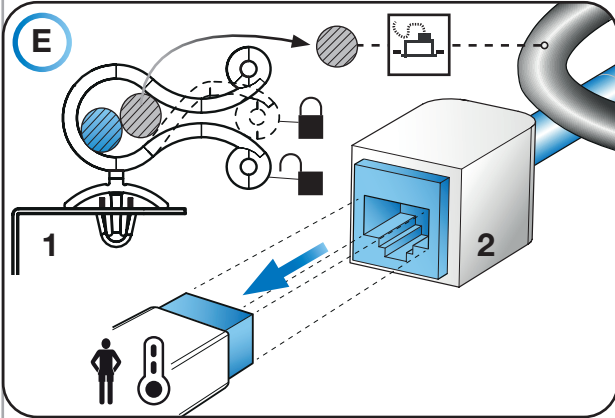


MBV

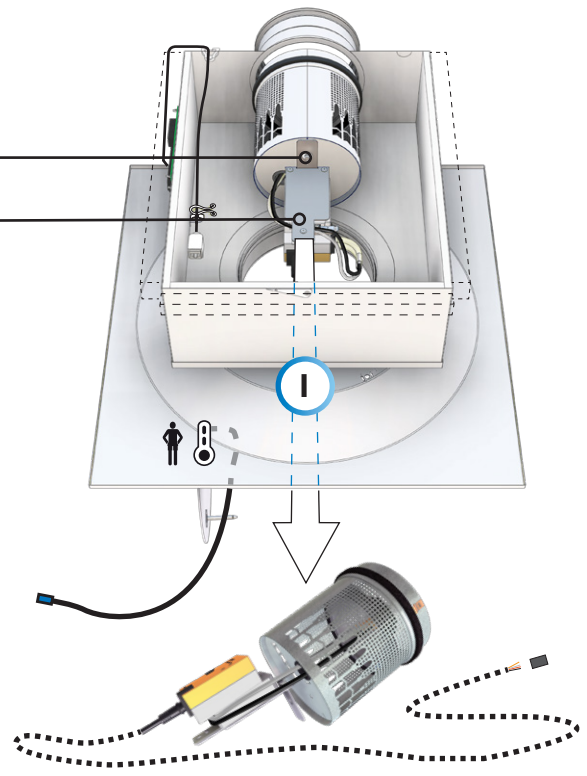
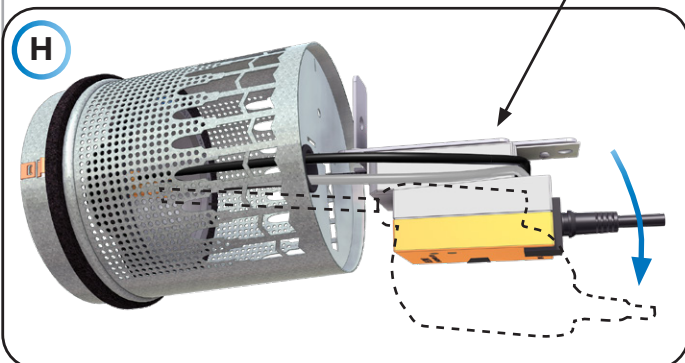
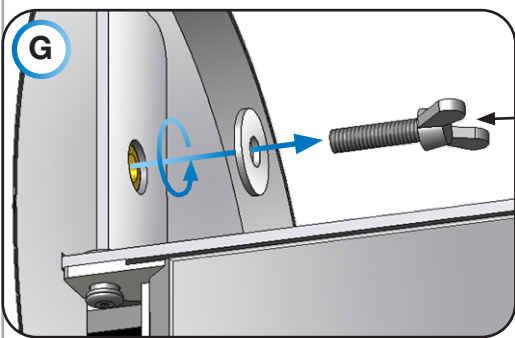
- Maintenance - Take out damper
- Vedligeholdelse - Demonter spjældenhed
- Underhåll - Demontera spjällenhet
- Huolto - V-Säätöpellin irroitus
- Wartung - Drossel demontieren
- Manutenzione - Smontaggio serranda
- Entretien - Démontage du registre

(A → I)

MBV-160-250-CN

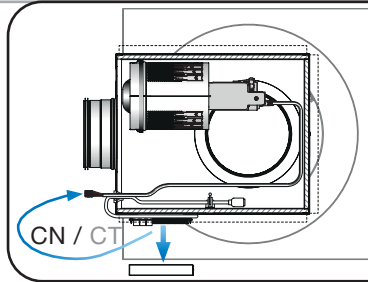


F Pull the damper housing to the side.
 Træk spjældhuset til siden.
 Dra spjällhuset till sidan
 Käännä pellin runkoa sivulle
 Ziehen Sie das Reglergehäuse zur Seite.
 Spingere il corpo serranda a lato
 Retirer le corps du registre par le coté

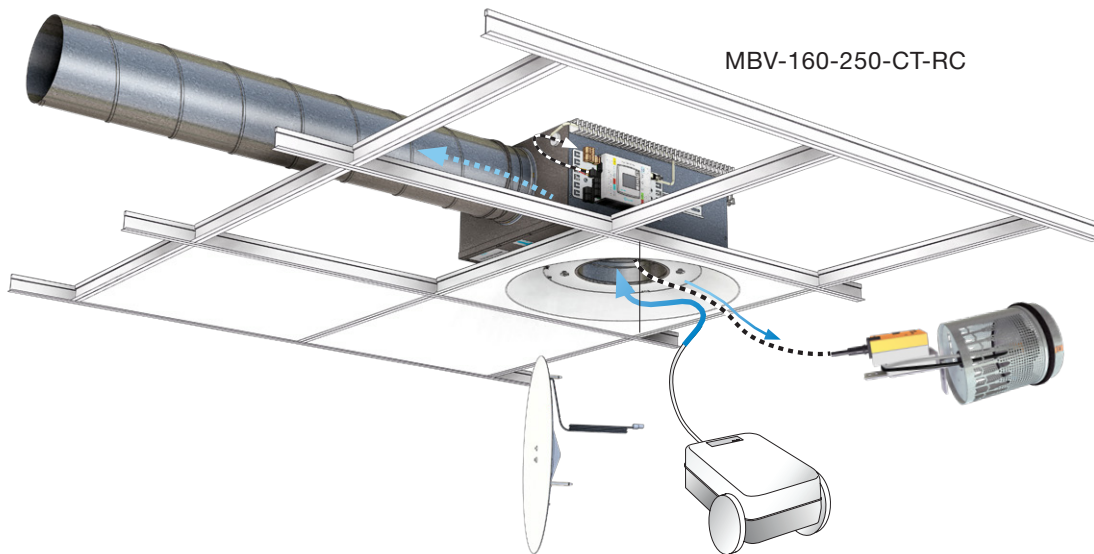


MBV

Maintenance
 Vedligeholdelse
 Underhåll
 Huolto
 Wartung
 Manutenzione
 Entretien



Demounted damper can be kept inside MBV
 Demonteret spjæld kan bevares inde i MBV
 Demonterad spjäll kan ligga kvar inuti MBV
 Irroitettu säätöosa voidaan pitää laatikossa
 Demontierte Drossel kann im MBV aufbewahrt werden
 La serranda smontata può rimanere all'interno del MBV
 Le registre démonté peut être laissé à l'intérieur du MBV



- Insert damper unit
- Installation af spjæld
- Montering av spjäll
- Säätöpellin asennus
- Montage der Drossel
- Montaggio di seranda
- Montage de registre

(I → A)

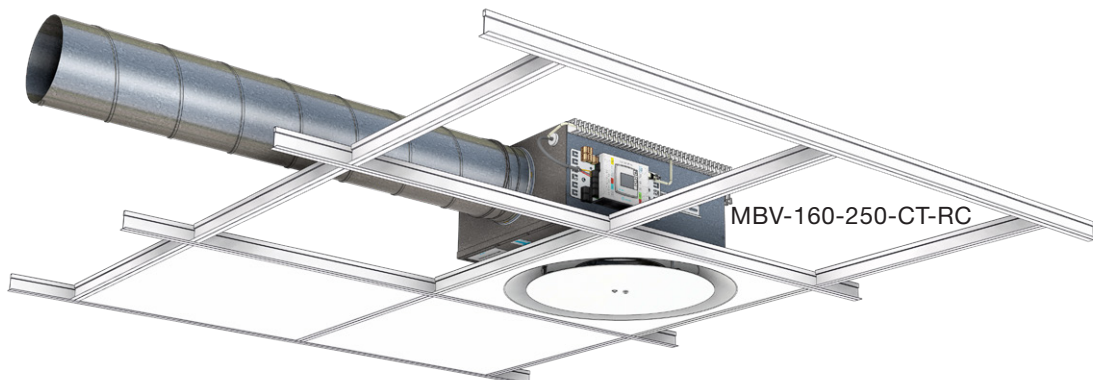
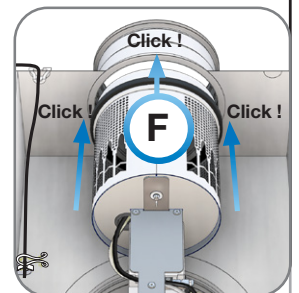
To re-insert damper, follow steps A-I in reverse order.
 Følg trin A-I i omvendt rækkefølge for at geninstallere spjældet.
 Följ steg A-I i omvänd ordning för att återinstallera spjället.
 Takaisinasennus päinvastaisessa järjestyksessä A-I.
 Folgen Sie den Schritten A-I in umgekehrter Reihenfolge, um die Drossel wieder einzusetzen.
 Per reinserire la serranda ripetere le operazioni A-I a ritroso.
 Pour ré-installer le registre suivre les étapes A en sens inverse.



- ! Step F. Press the damper housing straight into the connection.
- ! Trin F. Tryk spjældhuset direkte ind i tilslutningen.
- ! Steg F. Tryck in spjällhuset direkt i anslutningen.

Työnnä peltiosa liitokseen suorassa.

- ! Schritt F. Drücken Sie das Drosselgehäuse gerade in den Anschluss.
- Spingere la serranda direttamente all'interno della connessione.
- Appuyer sur le corps du registre directement dans le raccordement.





Most of us spend the majority of our time indoors. Indoor climate is crucial to how we feel, how productive we are and if we stay healthy.

We at Lindab have therefore made it our most important objective to contribute to an indoor climate that improves people's lives. We do this by developing energy-efficient ventilation solutions and durable building products. We also aim to contribute to a better climate for our planet by working in a way that is sustainable for both people and the environment.

[Lindab](#) | For a better climate