

# Lindab **AIRY**

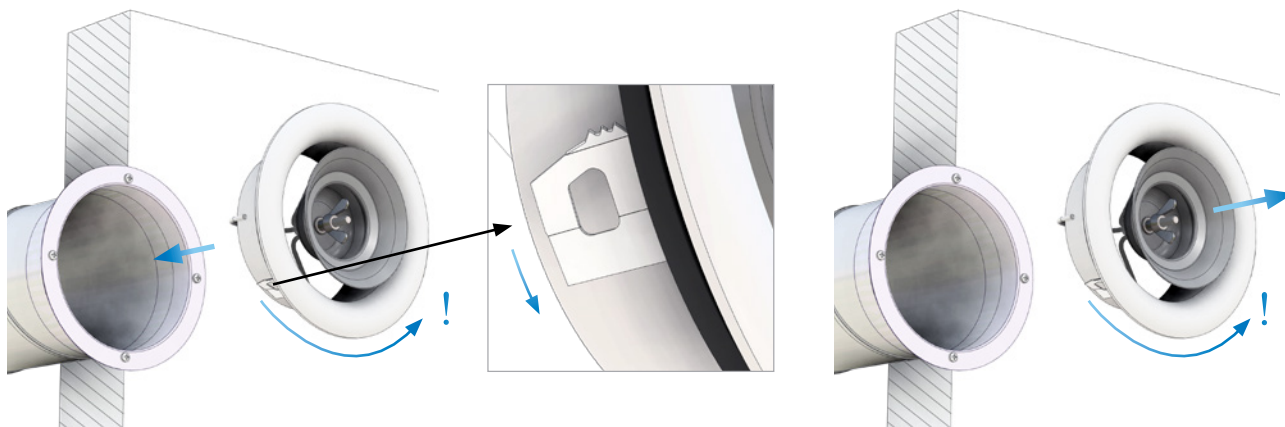
Tilluftsventil  
Installationsinstruktion



# Installationsinstruktion

AIRY

## Montering av ventil



! för att montera ventilen, tryck in ventilens kropp i ramen och vrid den moturs (CCW). Att demontera kroppen vrid den moturs (CCW) medan du drar.

Ventilen är försedd med flexibla fjäderingar som är avsedda att passa i olika plåtdetaljer.

Det är rekommenderat att montera ventilen i ramen ILVRU. Ventilen passar i ventilramarna VRGU, VRGM, VRFU, VRFM och produkterna BUCST och TCPUCST.

Ventilkroppen måste täcka brättet på den produkt den är monterad i. Maximal diameter på brättet för Ø100 är 133,5 mm, för Ø125 är 152,5 mm och för Ø160 är 187,5 mm.

## Montering nära tak och vägg

Montera kanalsystemet ordentligt så att ventilen kan fästas ordentligt på väggen eller i taket.

Vid injustering av ventilen är det viktigt att frontplattan kan roteras 360°.

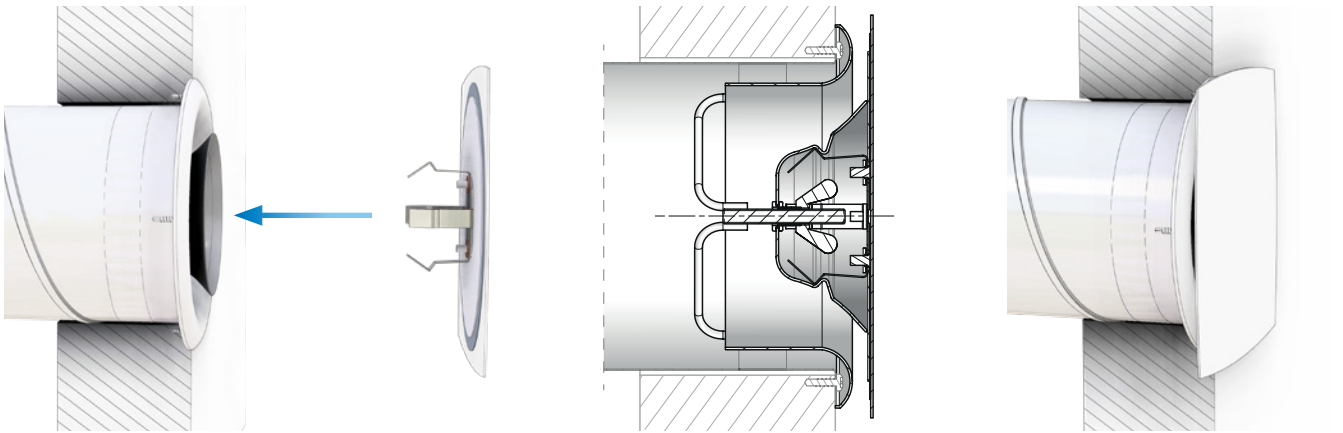
Om den är omöjlig att rotera måste frontplattan avlägsnas före varje justering.

	Modell	dim nom	a mm
	Round	100	70
		125	85
		160	118
	Square	100	100
		125	118
		160	150
	Bow	100	100
		125	118
		160	150
	Ellipse	100	130
		125	155
		160	195
	Rectangle	100	130
		125	155
		160	195

# Installationsinstruktion

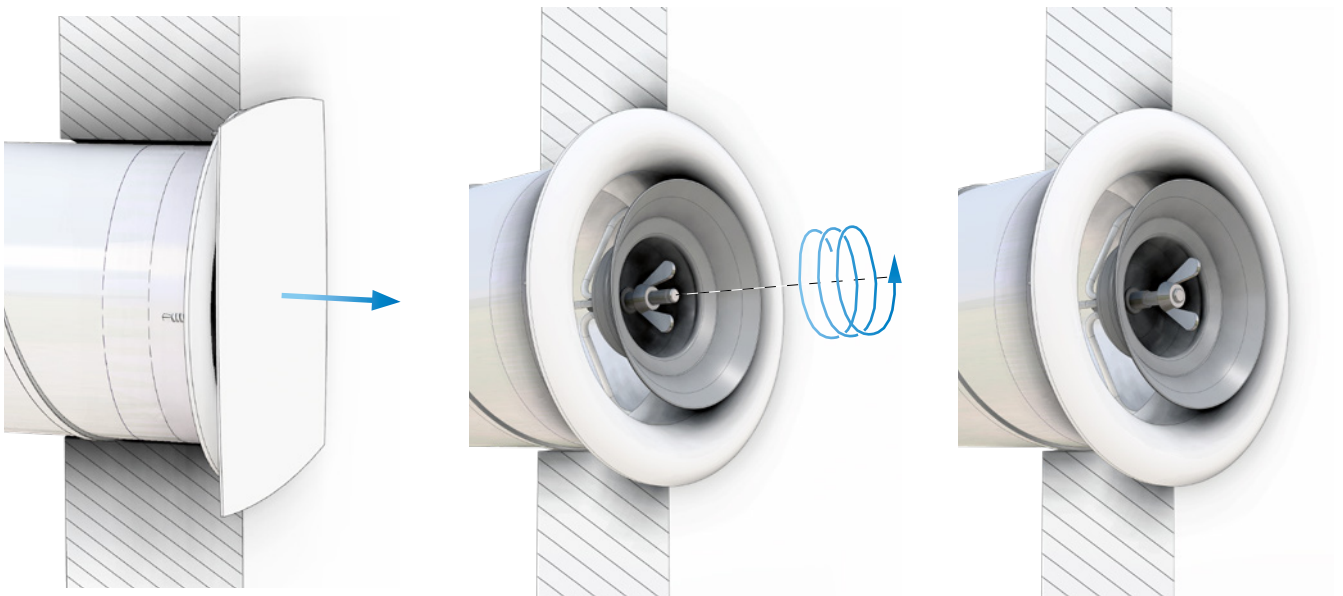
# AIRY

## Montering av frontplatta



1. Lås konens position genom att låsa vingmuttern på gängstången mot konen.
2. Fäst frontplattan på konen genom att klicka fjädrarna i konen.

## Injustering



### Förberedelser

1. Avlägsna frontplattan.
2. Skruva ut vingmuttern så att konen är olåst och kan justeras. Montera frontplattan.

# Installationsinstruktion

AIRY

## Metod 1: Använd luftflödesstos



1. Placera luftflödesstosen över ventilen och notera luftflödet på displayen.
2. Roterar frontplattan för att justera luftflödet. Placera luftflödesstosen över ventilen och notera luftflödet på displayen. Upprepa om nödvändigt.

## Metod 2: Använd prandtlrör

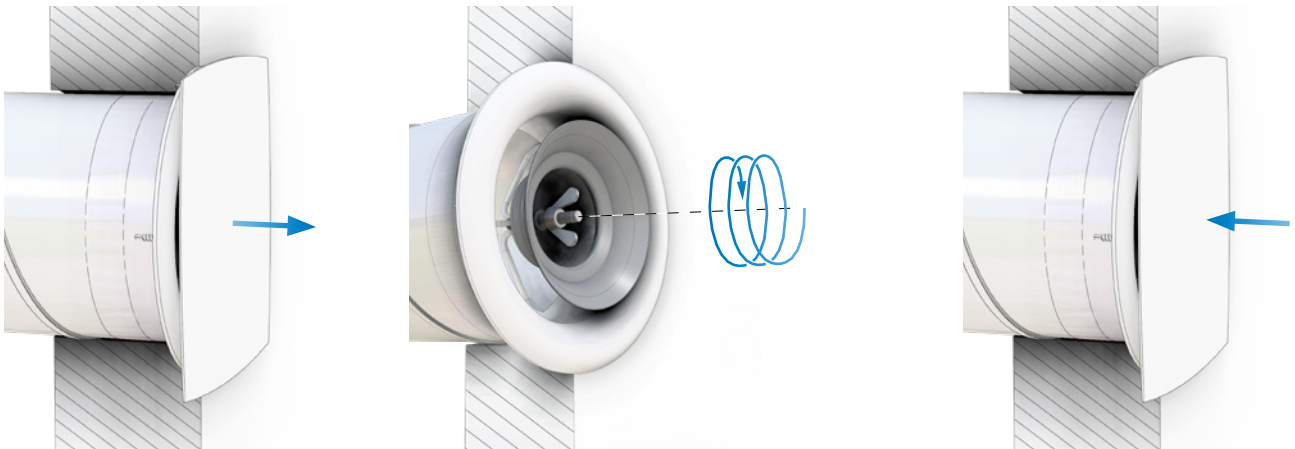


1. Borra ett hål i kanalen, ca. 3 gånger diametern  $\varnothing$  på kanalen, från ventilen.
2. För in prandtlröret i kanalen och mät luftflödet i 4 punkter i kanalen. Roterar frontplattan för att justera luftflödet. Mät luftflödet igen med prandtlröret. Upprepa om nödvändigt.
3. Plugga hålet.

# Installationsinstruktion

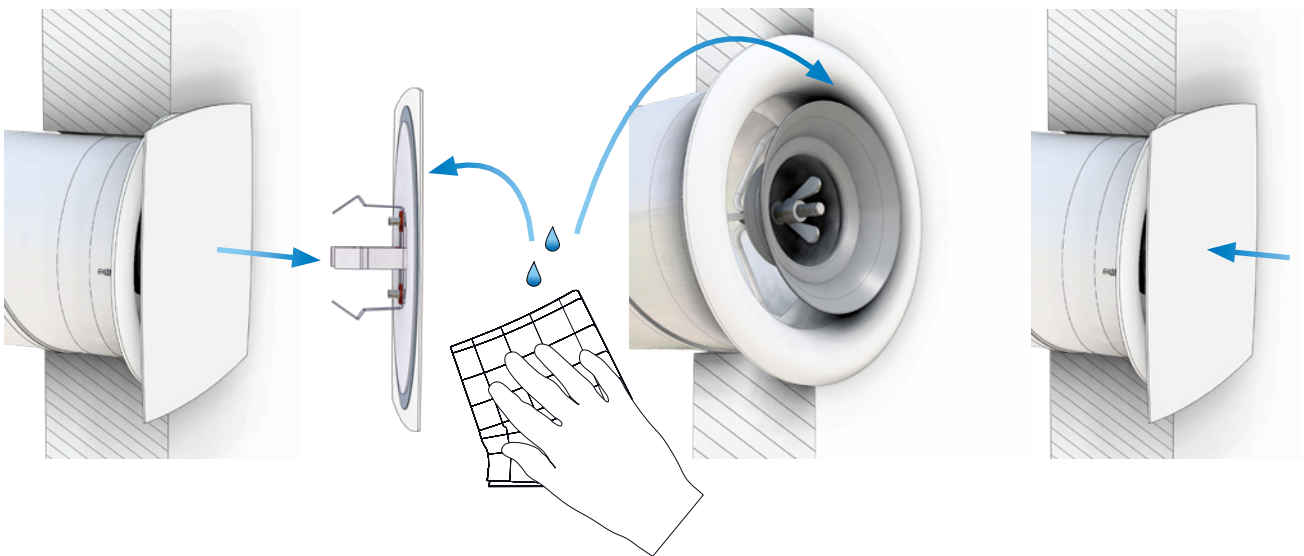
# AIRY

## Avslut



1. Avlägsna frontplattan.
2. Lås konens position genom att låsa vingmuttern på gängstången mot konen.
3. Fäst frontplattan på konen genom att klicka fjädrarna i konen.

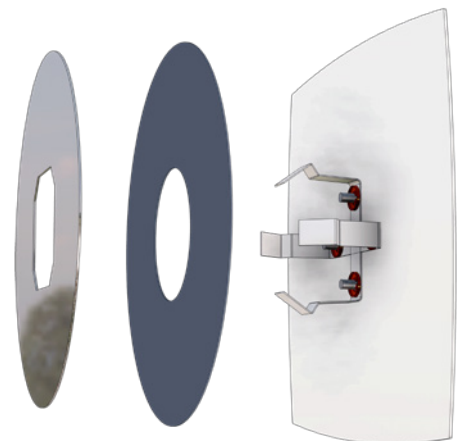
## Underhåll



För att rengöra ventilen ta bort frontplattan och rengör den med ett mildt rengöringsmedel eller en våt trasa.

Se till att inte ändra konens position.

Isoleringsfiltret kan bytas ut genom att först ta bort isoleringshållaren och sedan filtret. Tryck ett nytt isoleringsfiltret på frontplattan och tryck sedan på isoleringshållaren.





De flesta av oss tillbringar större delen av tiden inomhus. Inomhusklimatet är avgörande för hur vi mår, hur mycket vi orkar och om vi håller oss friska.

Vi på Lindab har därför gjort till vår viktigaste uppgift att bidra till ett inomhusklimat som förbättrar människors liv. Det gör vi genom att utveckla energieffektiva ventilationslösningar och hållbara byggprodukter. Vi vill också bidra till ett bättre klimat för vår planet genom att arbeta på ett sätt som är hållbart för både människor och miljön.

[Lindab](#) | För ett bättre klimat