

Filter

LCRF



Beskrivning

HEPA-filter i klass H14 med stor filtermediearea och mycket hög kvalitet, vilket säkerställer lång livslängd, litet tryckfall och god filtreringsförmåga. Välj mellan gelpackning eller fast packning utan fogar. För problemfri drift/installation byts packningen, som sitter på filtret, samtidigt som filtret. Andra filterklasser kan levereras efter överenskommelse. Filtret är som standard försett med pulverlackat skyddsgaller på ömse sidor om filtermediet.

- Enkelt filterbyte utan verktyg.
- Filtercell med PU- eller gelpackning.
- Individuellt Scantest-certifikat medföljer filtret.

Korta filterfakta: Filtret är avsett för installation i renrum.

Ram: Aluminiumprofil 86 mm

Filtermedium: Glasfiber

Seperatorer: Smältlim

Tätningmedel: Polyuretan

Donpackning: PU (polyuretan utan fogar) eller gel.

Temperatur/fuktighet, max.: 70°C / 100% RH

Filterklass enligt DS/EN1822: H14 (99,995% vid MPPS).

Rekommenderat max. sluttryckfall: 450 Pa.

Luftflöde/tryckfall:

Storlek 400: 153 m³/h/112 Pa (0,45 m/s)

Storlek 600: 418 m³/h/112 Pa (0,45 m/s)

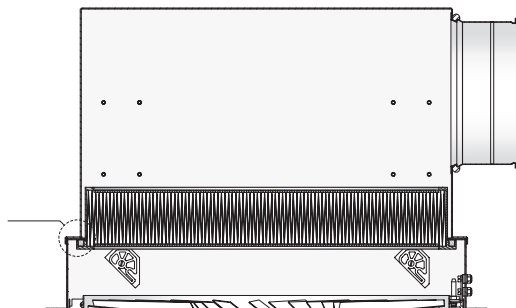
Rekommenderat max. luftflöde/sluttryckfall:

Storlek 400: 200 m³/h/140 Pa

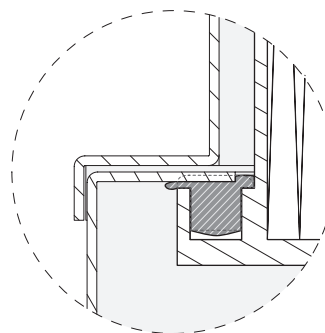
Storlek 600: 550 m³/h/140 Pa

Fabrikat: Camfil Farr

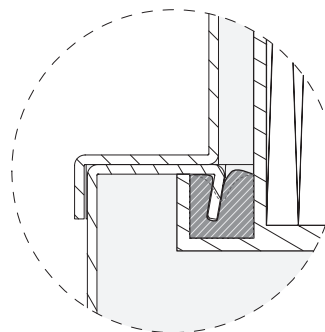
Packningstyper



Detalj 1: PU-packning



Detalj 2: Gelpackning



Beställningsexempel

Produkt	LCRF	aaa	b	H14
Typ				
Storlek				
400				
600				
Packning				
P = PU packning				
G = Gel tätning				
Filterklass				