

Påstick

PSVTR30



Beskrivning

Påstick.

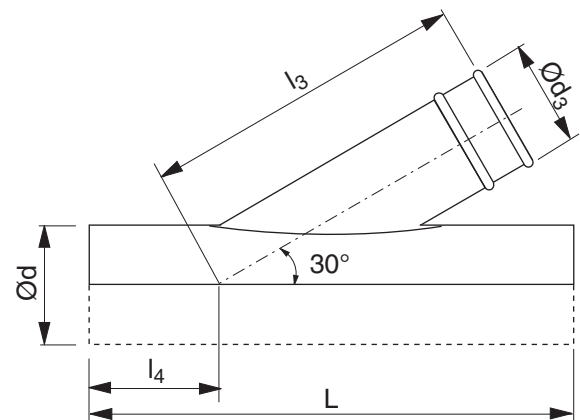
Påsticket fästs med två skarvsvep MFK.

Vid montage i spånutsugsanläggningar bör denna produkt inte fästas med skruv eller blindnit.

OBS!

Av utrymmesskäl anger tabellen bredvid endast en begränsad del av sortimentet – endast de påstick där samtliga dimensioner Ød och Ød_3 är lika stora. Andra kombinationer kan erhållas mot beställning.

Dimensioner



Ød nom	Ød ₃ nom	t mm	L mm	l ₃ mm	l ₄ mm	m kg
80	80	0,7	410	221	136	0,50
100	100	0,7	450	263	138	0,60
125	125	0,7	500	317	142	0,80
140	140	0,7	530	349	144	0,90
150	150	0,7	550	370	145	1,00
160	160	0,7	570	391	146	1,20
180	180	0,7	610	434	149	1,50
200	200	0,7	650	477	152	1,70
224	224	0,7	700	528	156	2,10
250	250	0,7	750	584	159	2,40
300	300	0,7	850	690	165	3,10
315	315	0,7	880	722	167	3,60
350	350	0,7	950	797	172	5,60
400	400	0,9	1050	904	179	6,50
450	450	0,9	1150	1010	185	8,20
500	500	0,9	1250	1117	192	9,80
560	560 *	0,9	1370	1245	200	11,2
600	600 *	0,9	1450	1330	205	13,8
630	630 *	0,9	1510	1394	209	14,0
710	710 *	0,9	1670	1565	220	18,0
800	800 *	0,9	1850	1757	232	24,0
900	900 *	0,9	2050	1971	245	28,0

* Försedd med fläns FL.

Beställningsexempel

	PSVTR30	400	160
Produkt			
Dimension Ød			
Dimension Ød_3			