

Takanpassning

LCR

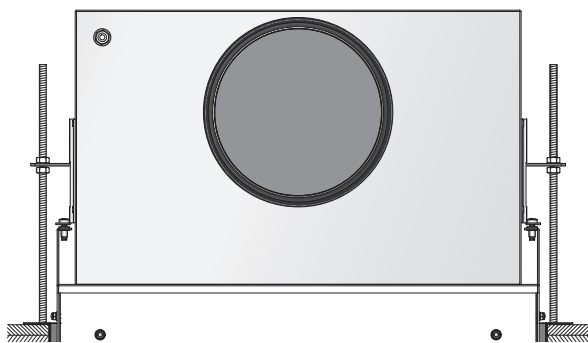
Beskrivning

Donen LCR-1, LCR-3 och LCR-4 i storlek 600 är lämpliga för montering i tak av olika typer. Nedan visas de olika möjligheterna för takanpassning av donserien.

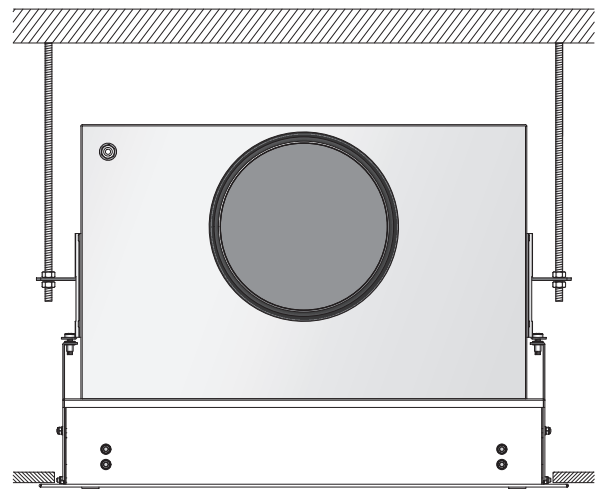
För maximal täthet mellan don och tak/vägg, bör man täta runt donet.

För att LCR-donet enkelt ska kunna föras genom takursparning/skensystem, är donet försett med cirkulär, demonterbar sidoanslutning.

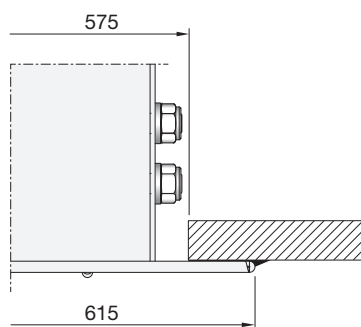
Installation i gångbart tak



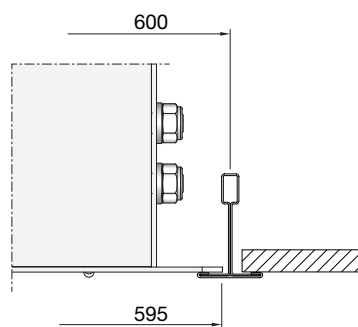
Installation i undertak



Fast tak



15/24 mm synlig T-skena



Clip-in tak

