



## Allmänt

Denna instruktion avser anvisningar kring skötsel av denna produkt som levereras av Lindab Sverige AB. Är något felaktigt eller produkten skadad vänligast kontakta någon av Lindabs filialer omgående.

## Skötsel

Kravet på rengöring motsvarar de krav som ställs på ventilationsanläggningen eller anläggningsdelen i övrigt.

Enligt produktstandarden EN 15650:2010 skall ett brandspjälls motionering och funktion kontrolleras var 6:e månad men rekommendationen är att göra detta oftare.

Vid användande av styrutrustning, ex. Lindabs FDS, sker detta med automatik.

Vid behov rengör brandspjället med dammsugare.

Undvik kemiska rengöringsmedel då dessa kan skada brandskyddsmaterialet, tätningar eller lager. I tveksamma fall, kontakta Lindab.

Efter rengöring kontrolleras att spjället är funktionsdugligt enligt nedan.

## Före montering

Utsätt inte spjäll för väta eller smuts. Kontrollera att spjäll inte är skadat. Byggnaden bör inte tas i bruk innan installationen är i driftklart skick och aktuella spjäll, värme- och rökdetektorer har funktionsprovats.

## Utvändig kontroll

Kontrollera spjällets hölje så att inga eventuella yttre skador eller andra detaljer kan förhindra spjällbladets rörelse.

Kontrollera ställdonets axelskruv alternativt fästbultar samt övriga montageskruvar och infästningar.

Kontrollera att ställdonet är funktionsdugligt genom att bryta matningsspänningen med testknappen på den termiska sensorn. Spjället stänger.

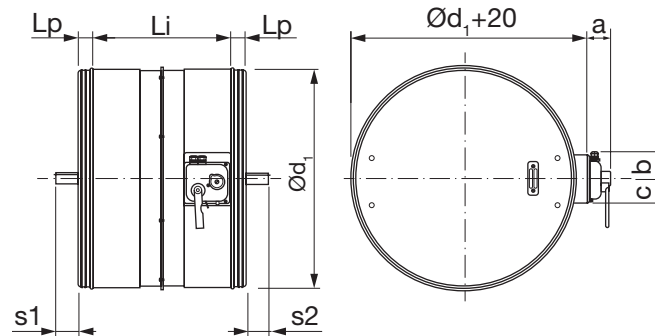
Spjället öppnar åter då man spännings sätter det genom att släppa knappen, återställa ev. larm i panel alternativt aktivera testfunktion i larmpanel eller motsvarande.

## Övrig dokumentation

För övrig dokumentation såsom dimensioneringsunderlag, montageanvisning, byggvarudeklaration mm se Lindabs hemsida:

[www.lindab.se](http://www.lindab.se) alternativt [www.lindqst.com](http://www.lindqst.com).

## Dimensioner



Ød <sub>1</sub> nom	WH45				WH45U				m kg
	s1 mm	Lp mm	Li mm	s2 mm	s1 mm	Lp mm	Li mm	s2 mm	
400	-	45	530	-	-	73	384	-	12,0
500	-	45	530	-	49	73	384	-	15,0
630	-	45	530	-	114	73	384	-	22,0
800	40	45	530	40	176	95	384	38	31,0