

## Rensbar böj

## BFKCU 90°

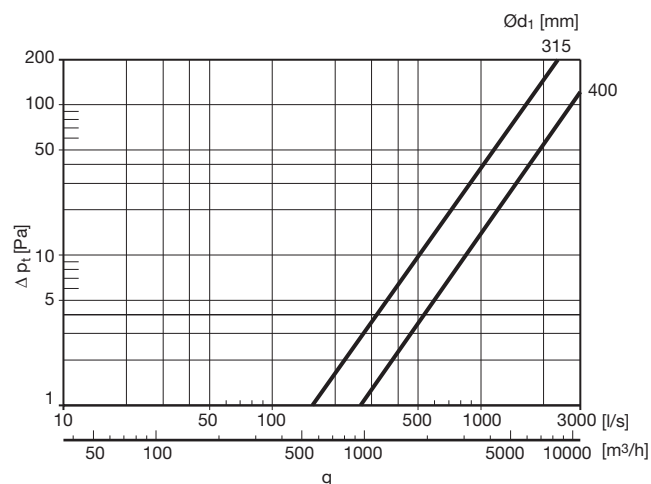


## Beskrivning

Segmenterad och falsad böj med separat uttag för rensning.

Anslutningen är försedd med Safe-stos och passar mot renslucka.

Konstruktionen ger lägre tryckfall än motsvarande lösning med T-rör. Stosen kan även med fördel användas som anslutning för kanal SR.

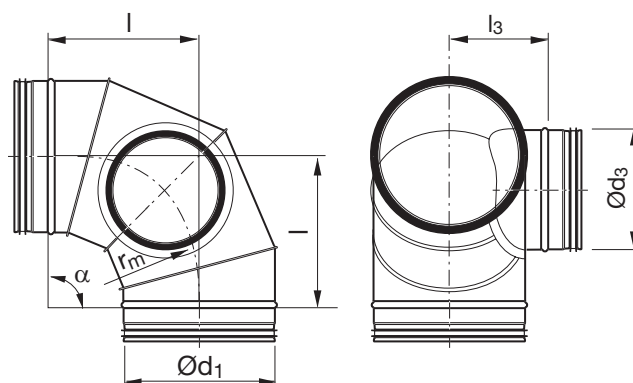


Diagrammet avser resbar böj med renslucka. Tryckfallet är oberoende av stosens dimension ( $\text{Ød}_3 \leq \text{Ød}_1$ ).

## Beställningsexempel

Produkt	<b>BFKCU</b>	<b>315</b>	<b>250</b>
Dimension $\text{Ød}_1$			
Dimension $\text{Ød}_3$			

## Dimensioner



$$r_m \approx 1 \cdot d_1$$

$\text{Ød}_1$ nom	$\text{Ød}_3$ nom	l [mm]	l <sub>3</sub> [mm]	m kg
315	250	315	185	4,60
315	315	315	185	4,60
400	315	400	227	7,53
400	400	400	227	7,25

