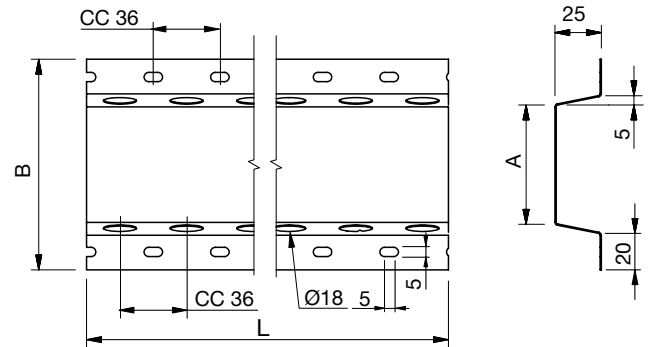
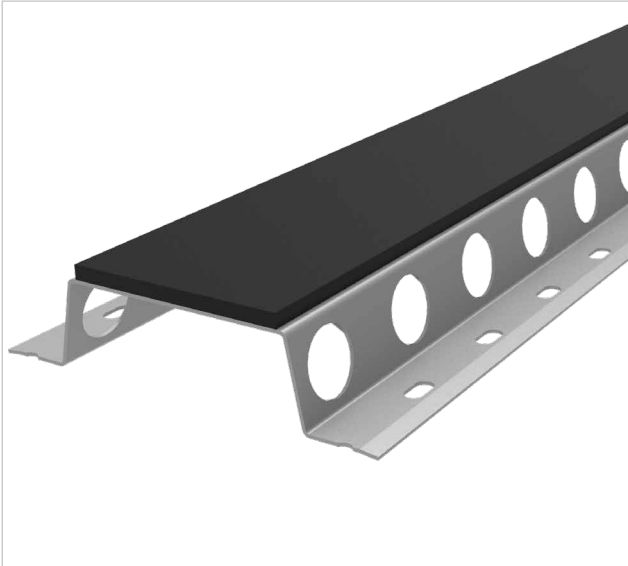


## Lindab FLV & FLVB med EPDM-duk



### **FLVE/FLVBE är en ventilerad fasadläkt med två bredder, lackad med en polyesterbeläggning**

Den ventilerade fasadläkten används för att skapa ventilation mellan exempelvis en putsbärarskiva och vindskyddsskiva vid horisontell placering av enkelt bärverk. Bredden på profilen där putsbäraren skall fästas är anpassad för att ge en bra infästning med tillräckligt kantavstånd för skruven.

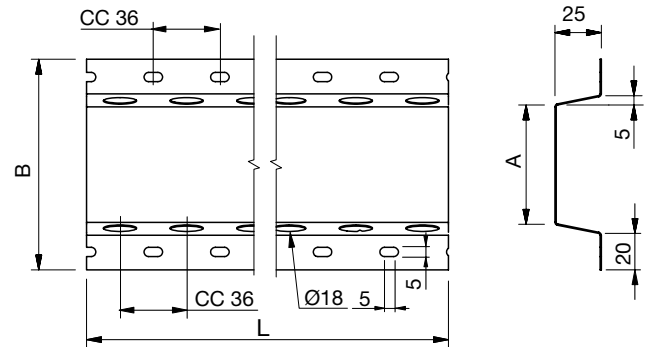
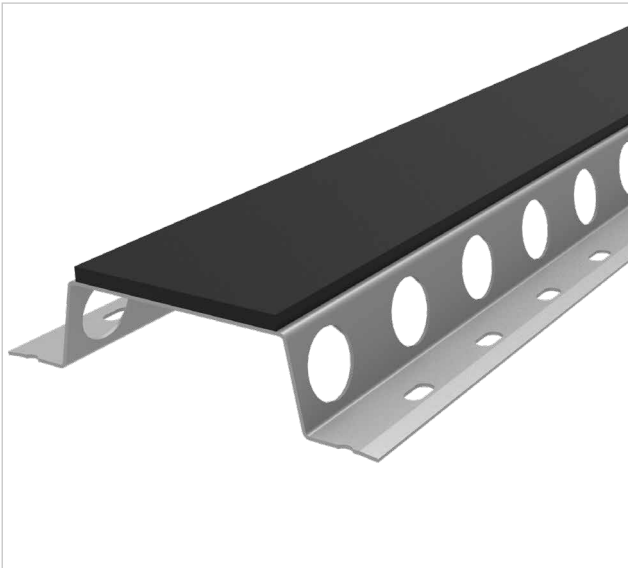
Den ventilerade spalten blir 25 mm bred och passage ”genom” fasadläkten tillåts genom cirkulära hål med diameter 18 mm som är place-

rade längs profilens båda liv på cc 36 mm. Den ventilerade fasadläkten kan placeras såväl stående som liggande.

FLVE och FLVBE är försedda med en EPDM-duk för att uppta eventuella ojämnheter vid montaget och skapa en distans mellan läkt och fasadskiva. EPDM-duken motstår nedbrytning från ozon enligt ISO 1431-1 (2004) och kan lämnas synlig i skarvarna mellan fasadskivor.

| Art kod | Art nr | Materialtjocklek | Höjd | Bredd   | Ytbehandling | Bredd duk | Tjocklek duk |
|---------|--------|------------------|------|---------|--------------|-----------|--------------|
| FLVE    | 13108  | 0,6              | 25   | 113/65  | PE25         | 60        | 3,5          |
| FLVE    | 13109  | 1,0              | 25   | 113/65  | PE25         | 60        | 3,5          |
| FLVBE   | 13495  | 0,6              | 25   | 148/100 | PE25         | 95        | 3,5          |
| FLVBE   | 13496  | 1,0              | 25   | 148/100 | PE25         | 95        | 3,5          |

## Lindab FLV & FLVB med polyetenduk



### **FLVP/FLVBP är en ventilerad fasadläkt med två bredder, lackad med en polyesterbeläggning**

Den ventilerade fasadläkten används för att skapa ventilation mellan exempelvis en putsbärarskiva och vindskyddsskiva vid horisontell placering av enkelt bärverk. Bredden på profilen där putsbäraren skall fästas är anpassad för att ge en bra infästning med tillräckligt kantavstånd för skruven. Den ventilerade spalten blir 25 mm bred och passage ”genom” fasadläkten tillåts genom cirkulära hål med diameter 18 mm som är placerade längs profilens båda liv på cc 36 mm.

Den ventilerade fasadläkten kan placeras såväl stående som liggande.

FLVP och FLVBP är försedda med en polyetenduk för att uppta eventuella ojämnheter vid montaget och skapa en distans mellan läkt och fasadskiva. Polyetenduken kommer om den utsätts för solens strålar under lång tid brytas ner, men fungerar utmärkt om den täcks helt av fasadskivan.

| Art kod | Art nr | Materialtjocklek | Höjd | Bredd   | Ytbehandling | Bredd duk | Tjocklek duk |
|---------|--------|------------------|------|---------|--------------|-----------|--------------|
| FLVP    | 13110  | 0,6              | 25   | 113/65  | PE25         | 70        | 4            |
| FLVP    | 13111  | 1,0              | 25   | 113/65  | PE25         | 70        | 4            |
| FLVBP   | 13497  | 0,6              | 25   | 148/100 | PE25         | 95        | 4            |
| FLVBP   | 13498  | 1,0              | 25   | 148/100 | PE25         | 95        | 4            |