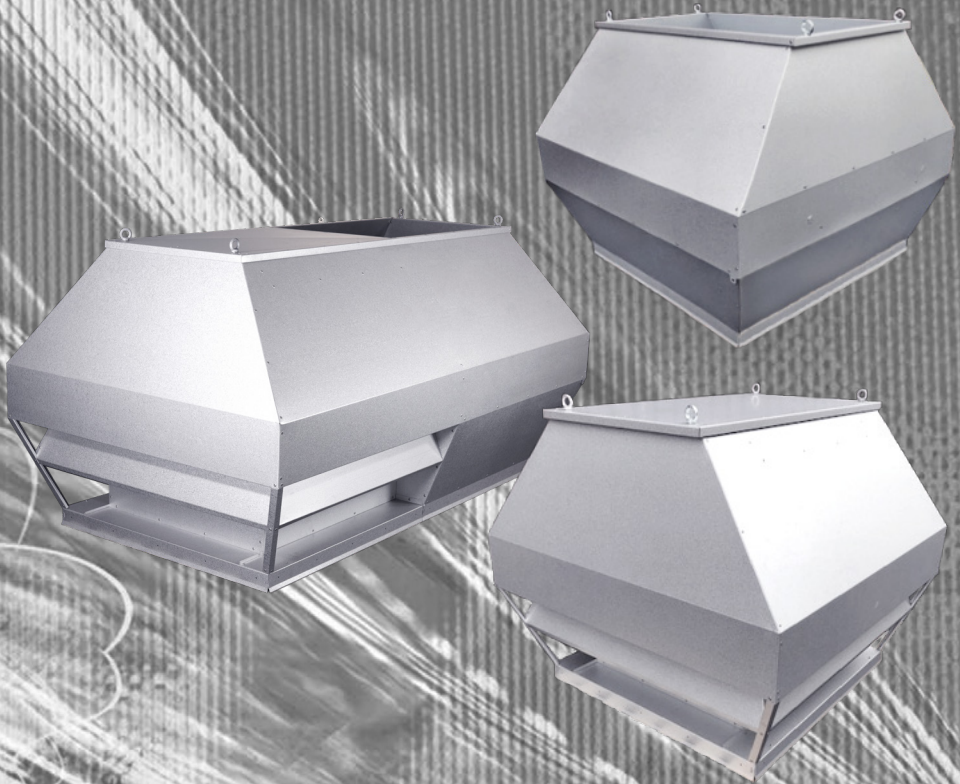


Takhuvar E-line & S-line

Takgenomföringar EKO-T & EKO-TD



Monterings- och underhållsanvisning 2022-03

## Innehåll

Produkthantering.....	2	Montering .....	5-8
Lyftinstruktioner.....	3	Underhåll .....	9
Stagning .....	3		

## Produkthantering

### Transport

Produkten transporteras in på monteringsplatsen med hjälp av truck eller kran med lyftgaffel.

#### Viktigt!

För att undvika skador måste produkten lyftas, den får inte släpas eller sättas ned hårt mot underlaget.

2

### Mottagning och inspektion av leveransen

Produkten ska inspekteras omedelbart då leveransen anländer till arbetsplatsen. Inspektionen är till för att kontrollera att leveransen motsvarar ordern och fraktsedeln. Den godkända leveransen kvitteras på fraktsedeln. Produkter med fel eller brister får inte installeras. Kontakta omgående leverantören.

### Lagring

Lagringen av material på arbetsplatsen bör planeras så att man får minsta möjliga internt transporter. Produkten ska hanteras så att inga mekaniska skador uppstår på den.

### Idrifttagande

Produkten får inte tas i bruk förrän hela installationen är i driftsklart skick.

### Ansvar och utbildning

Montering ska utföras av behörig personal.

Personal ska läsa igenom och förstå denna bruksanvisning innan montering. Vid frågor, kontakta tillverkaren eller närmaste återförsäljare.

### EKOVENT AB avsäger sig härmed allt ansvar för:

- Skador på grund av felaktig transport, hantering eller lagring.
- Person- eller egendomsskada till följd av att produkten använts i strid mot instruktioner och specifikationer i denna anvisning.
- Att användaren underlåtit att inspektera, underhålla och i rimlig omfattning sköta om utrustningen.
- EKOVENTs ansvar ska begränsas till reparation eller utbyte av felaktig utrustningsdetalj.

## Lyftinstruktioner

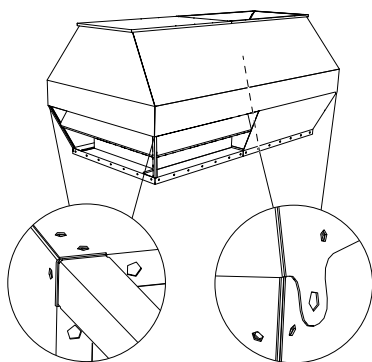
### Viktigt!

Läs noga våra instruktioner som gäller för respektive produkt och storlek. Använd anvisad lyftmetod och anvisade lyfthjälpmiddel.

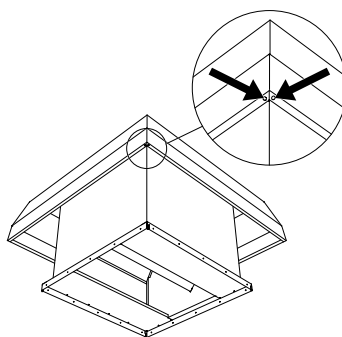
- Lyft får endast utföras av utbildad personal.
- Endast produkten får lyftas. Personlyft eller lyft av annat slag får inte ske i samband med lyft av huv.
- Vistas inte under hängande last.
- Lyft av produkter får endast utföras med för ändamålet godkända lyftredskap. Använd schacklar, lyft- eller lastkrokar i kombination med kätting, sling eller stroppar.
- Lyft i alla (4 st) lyftpunkter.
- Innan lyft kontrollera noga att lyftpunkterna inte är skadade.
- Kontrollera att angiven vinkel (20°) på anslutande lyftredskap inte överskrids. För kompensering av vinklar eller längder ska godkända vantskruvar användas.
- Vid lyft av våra huvar ska de metoder som anges för huvmodellen tillämpas. Vi rekommenderar att H-ok eller ramok används vid lyft av produkter med fyra lyftpunkter för att erhålla så jämt fördelad belastning som möjligt.
- Takgenomföring lyfts separat.

## Stagning

Vi rekommenderar att man stagar takhuvar. Detta görs lämpligen med vajer som fästs i förstansade hål eller lyftögglor. Alla takhuvar är förberedda för stagning. Vid vindutsatta lägen kan det vara lämpligt att staga även mindre takhuvar.



E-Line



S-Line

## Vikt (kg)

Modell Storlek	EKO- HAE	EKO- HUE	EKO- HKE	EKO- HAAS	EKO- HUAS	EKO- HKAS	Modell Storlek	EKO- TD (EI30)	Modell Storlek	EKO- T (EI30)
20	9	9	14	14	12	35	10	30	3	19
30	13	13	21	18	15	43	12	36	4	26
40	17	18	29	38	30	85	13	41	5	32
50	23	24	38	50	40	110	16	52	6	39
60	29	30	49	63	48	130	18	62	6,5	43
80	56	57	94	95	75	190	20	63	7	46
100	79	79	132	125	95	230	22	74	8	52
120	106	106	162	160	125	270	24	84	9	59
140	138	137	210	205	155	305	28	96	9,5	63
160	174	179	267	250	175	345	30	106	10	66
180	223	226	340				34	118	11	72
200	273	278	420				40	140	12	79
							42	150	13	85
							44	162	14	92
							46	184	15	98
							48	215	16	105
							50	255	17	111
									18	118
									19	125
									20	131
									21	138

# Montering

## Montering EKO-T och EKO-TD

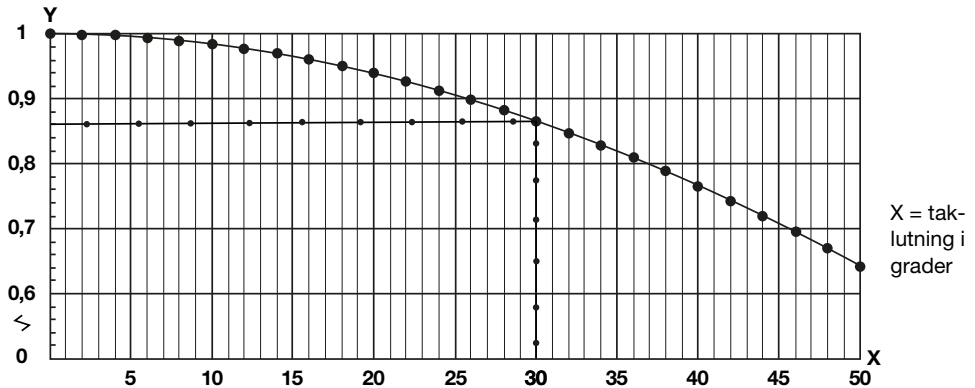


- Takgenomföringen ska vara minst 300 mm ovan tak.
- Vid horisontellt tak är håltagning  $A \times B + 20$  mm (passmån).
- Vid lutande tak måste hänsyn tas till taklutningen, se hjälpmedel.
- Takgenomföring monteras horisontellt.

### Viktigt!

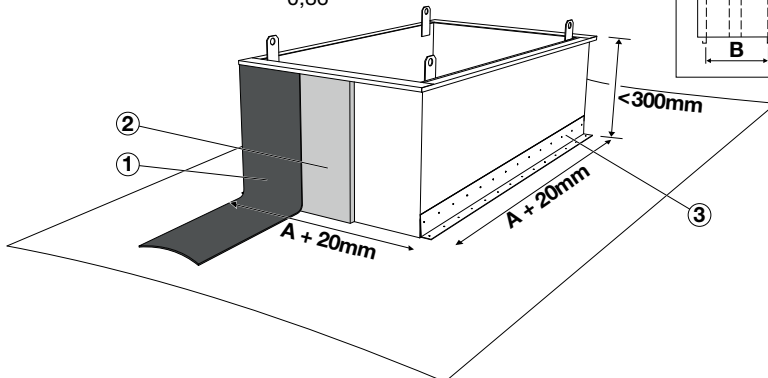
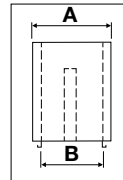
Följ lyftinstruktionerna för att genomföra säkra lyft.

1. Beräkna hur stort hålet i taket behöver göras, enligt diagram och exempel nedan.
2. Använd lyftpunkterna och placera takgenomföringen i hålet.
3. Fäst takgenomföringen i taket med fästvinklarna (3) genom att skruva i de förstansade hålen. Använd självborrande plåtskruv 4,8x25 mm eller likvärdig
4. Klä genomföringen med plyfa (2), takpapp (1) och eventuellt plåt eller annan godkänd tätningsmetod.



Håltagningsmått för lutande tak =  $\frac{\text{Bredd takgenomföring (A)}}{\text{Konstant Y enligt diagram}} + \text{Passmån}$

Exempel taklutning 30 grader =  $\frac{900}{0,86} + 20 = 1067$  mm

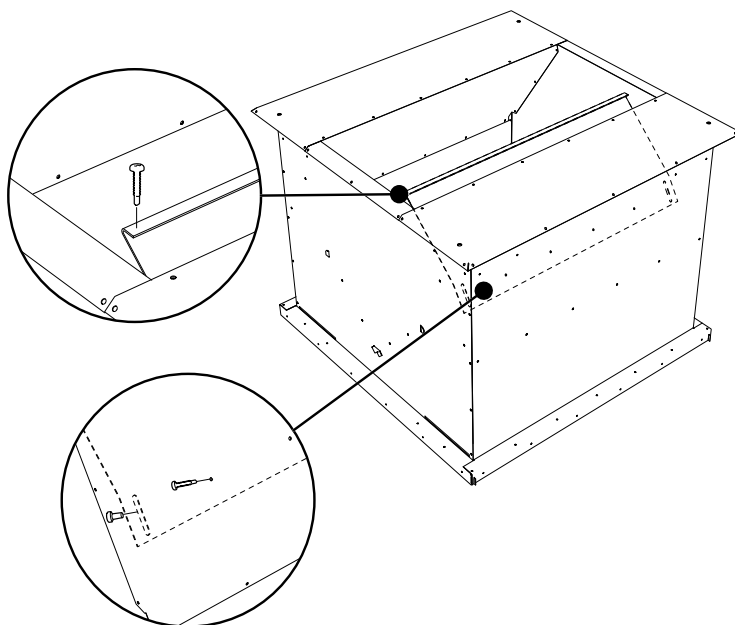


## Montering av EKO-SUH (Ställbar utloppshastighet)

(Gäller EKO S-Line storlek 20-100)

EKO-SUH placeras i takhuvens utlopp och anpassas till dess fästpunkter i huven.

1. Ställ in EKO-SUH i önskat läge och lås med plåtskruv i huvens överkant.
2. Lås EKO-SUH med blindnitmutter M10 och plåtskruvar.



6

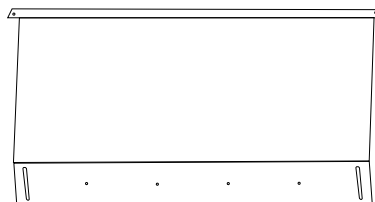
### Beräkna önskad area:

$$A = q/v$$

$v$  = Önskad utloppshastighet, m/s

$q$  = Tillgängligt luftflöde, m<sup>3</sup>/s

$A$  = Utloppsarea, m<sup>2</sup> (AxB)

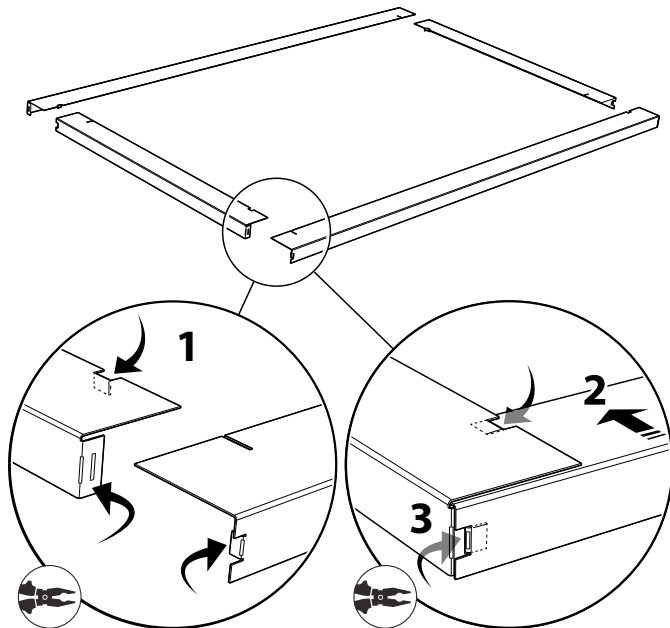


EKO-SUH

## Montering av infästningsram

Infästningsramen består av fyra lösa vinkelplåtar med vikbara bleck i hörnen.

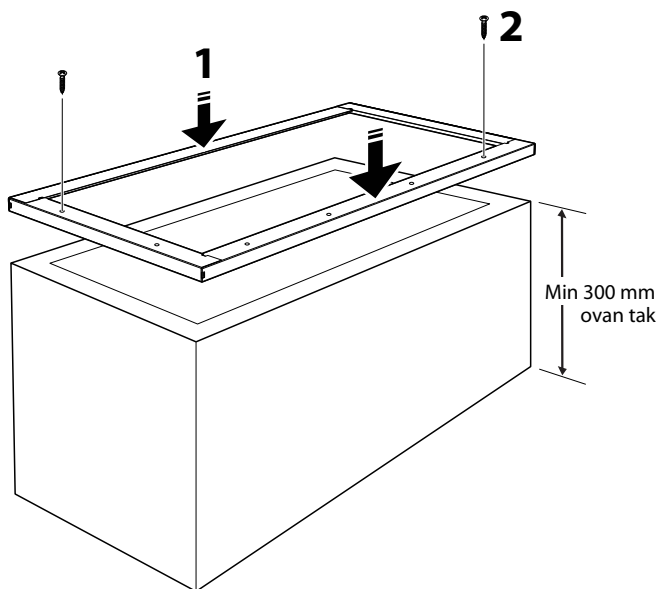
1. Vik blecken 90°.
2. För ihop vinkelplåtarnas hörn.
3. Vik blecken ytterligare 90° så att de låser ihop vinkelplåtarna.



## Montering av infästningsram

1. Placera infästningsramen på takgenomföringen.
2. Skruva fast infästningsramen på takgenomföringen.  
Använd självborrande plåtskruv 4,8 x 25 mm eller likvärdig.

8





## Montering av takhuv

i

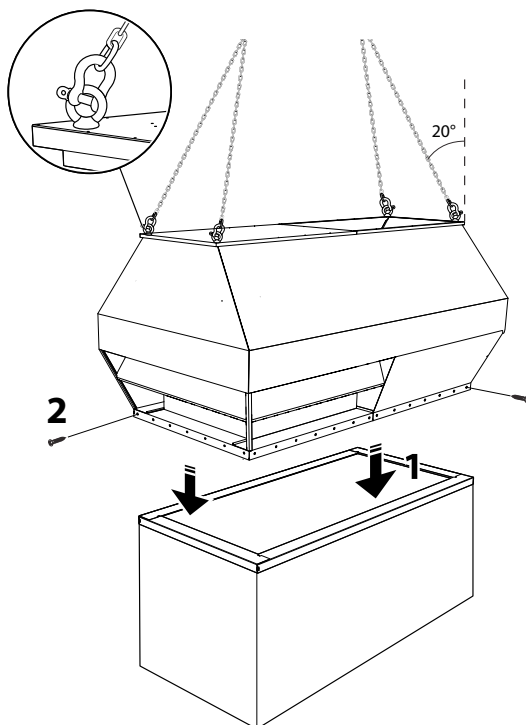
- Var noga med att placera huven rättvänd med avluft och uteluft över respektive kanal i takgenomföringen. Takhuv och takgenomföring monteras horisontellt.

**Viktigt!** Följ lyftinstruktionerna för att genomföra säkra lyft.

1. Använd lyftpunkterna och placera takhuven på infästningsramen.
2. Fäst huven på infästningsramen genom att skruva i de förstansade hålen. Använd självborrande plåtskruv 4,8 x 25 mm eller likvärdig.

OBS!

- För Kombihuvar ska den medföljande tätningslistan monteras på takhuven mellan avluft och uteluft. Tätningslistan monteras efter det att infästningsramen monterats.



### Underhåll

- Kontrollera och åtgärda eventuella synliga skador.
- Kontrollera att huven är ordentligt infäst i takgenomföringen och att eventuella staglinor är hela och spända.
- Kontrollera att huvens trådnät är fast monterat och inte har några synliga skador.
- Avlägsna eventuell ansamling av löv, smuts eller snö.
- Säkerställ att inget objekt hindrar luftflödet.
- Inspektera takhuvens dräneringshål så att inte smuts eller löv hindrar vattnet från att rinna ur huven.

### Rengöring

- Kravet på rengöring motsvarar de krav som ställs på anläggningen i övrigt samt gällande produktgaranti.
- Rengör ej huven med högtryckstvätt.



**EKOVENT**®

HUVUDKONTOR  
Mejselgatan 7, 235 32 Vellinge  
Tel 040-42 16 00  
[www.ekovent.se](http://www.ekovent.se) [info@ekovent.se](mailto:info@ekovent.se)

REGIONKONTOR GÖTEBORG  
Boråsvägen 5, 435 31 Mölnlycke  
Tel 031-23 07 40

REGIONKONTOR STOCKHOLM  
Vallgatan 9, 170 67 Solna  
Tel 08-508 613 00